



GENERAL CATALOGUE



INDEX

Ellis. Changing the world of wheel accessories	06	5.0 WHEEL LOCK NUTS & BOLTS	142
The quality guarantee of real made in Italy	08	5.1 LOCK BOLT KIT - CONE SEAT	144
Service. True manufacturing	10	5.2 LOCK BOLT KIT - BALL SEAT	145
Finishing and packaging	12	5.3 OPEN LOCK NUT KIT	146
Technology makes the difference	14	5.4 CLOSED LOCK NUT KIT	147
Karbonblack. The finish that redefines black	16		
		6.0 HUB CENTRIC RINGS	148
1.0 KARBONBLACK WHEEL LUG NUTS & BOLTS	18	6.1 HUB CENTRIC RINGS	150
1.1 KARBONBLACK LUG NUTS	20		
1.2 KARBONBLACK LUG BOLTS	24	7.0 WHEEL NUT & BOLT COVER CAPS	156
		7.1 WHEEL NUT & BOLT COVER CAPS	158
2.0 WHEEL LUG NUTS	28		
2.1 LUG NUTS	30	APPLICATION MAP	160
2.2 TUNER LUG NUTS	70		
2.3 TUNER LUG NUT ADAPTOR	72	THE ELLIS MODEL CODE SYSTEM	202
		GLOSSARY	205
3.0 WHEEL LUG BOLTS	74	GENERAL TERMS OF SALE	206
3.1 LUG BOLTS	76		
3.2 TUNER LUG BOLTS	123		
3.3 TUNER LUG BOLT ADAPTOR	129		
		4.0 WHEEL & HUB STUDS	130
4.0 WHEEL & HUB STUDS	130	4.1 SPLINE WHEEL STUDS	132
4.1 SPLINE WHEEL STUDS	132	4.2 HUB STUDS	137
4.2 HUB STUDS	137		



Tecnologia, innovazione e sicurezza sono i nostri valori e obiettivi in continua evoluzione verso il massimo della qualità. Alla chiarezza della nostra mission si unisce la certezza di un passato che ha forgiato la nostra attitudine al progresso e ha creato la ricchezza dell'esperienza maturata nei quasi 50 anni di storia del nostro gruppo. Anni che significano da sempre ricerca, sperimentazione, industrializzazione e realizzazione di prodotti in settori caratterizzati da una rapida evoluzione e altissime aspettative. Forti di questo bagaglio progettiamo e realizziamo accessori all'avanguardia condividendo con i nostri clienti l'entusiasmante corsa verso il futuro.

Die Gewährleistung höchster Qualität in Technologie, Innovation und Sicherheit unserer Produkte ist das Ziel, welches wir durch deren ständige Weiterentwicklung erreichen. Zur Klarheit unserer Mission kommt der Reichtum an Erfahrung, der in der beinahe 50-jährigen Geschichte unserer Unternehmensgruppe gewachsen ist. Jahre, die schon immer Forschung, Experimentierung, Industrialisierung und Herstellung von Produkten in verschiedenen Branchen bedeuten, die von ständiger Entwicklung der Technologie und höchsten Erwartungen geprägt sind. Dank unserer großen Erfahrung, sind wir in der Lage modernes Zubehör zu planen und zu fertigen und teilen mit unseren Kunden die aufregende Zukunft.

La tecnología, innovación y seguridad constituyen nuestros valores y objetivos que evolucionan constantemente a fin de lograr lo máximo en términos de calidad de producto y de servicio. La claridad de nuestra misión se une a la certeza de un pasado que ha forjado nuestra actitud hacia el progreso y ha creado una amplia experiencia que fue creciendo en los casi 50 años de historia de nuestro grupo. Estos años son sinónimo de investigación, experimentación, industrialización y realización de productos en sectores que se caracterizan por una rápida evolución tecnológica y altísimas expectativas. Respalados por este bagaje de experiencia, diseñamos y realizamos accesorios de vanguardia compartiendo con nuestros clientes la emocionante carrera hacia el futuro.

Технология, инновации и безопасность представляют собой наши основные задачи и цели. Мы постоянно стремимся к максимальному качеству продукции и услуг. Наши цели дополнительно подкрепляются нашим неизменным стремлением к прогрессу, опытом работы, накопленным за почти 50 лет истории нашей группы. За эти годы мы вели неустанные исследования, проводили эксперименты, занимались индустриализацией и создавали изделия, применяемые в областях, характеризующихся быстрой технологической эволюцией и высочайшими требованиями. Благодаря нашим знаниям мы проектируем и производим современные аксессуары, вовлекая наших заказчиков в движение к будущему.

ELLIS, CHANGING
THE WORLD
OF WHEEL
ACCESSORIES

At Ellis, technology, innovation and safety are our constantly evolving values and objectives as we strive towards the highest standards of quality. This clear Mission for the future is based on a solid past during which our commitment to progress was forged and our rich experience matured. Our company history spans almost 50 years, half a century marked by research, experimentation, industrialisation and manufacture of products in sectors defined by constant change and the very highest expectations. Strengthened by our heritage, we design and manufacture cutting-edge accessories sharing with our clients unrivalled energy and excitement about the future.



In its company-owned facilities Ellis manufactures and tests every single product based on a UNI EN ISO 9001:2015 compliant management system. Tight control is also maintained over the entire production cycle from raw material selection to packaging so as to provide clients with a water-tight guarantee that specifications are precisely followed.

ELLIS
EXCELLENCE
IN WHEEL ACCESSORIES

Ellis, negli stabilimenti dell'azienda, realizza e verifica ogni singolo elemento secondo un sistema di gestione conforme alle norme UNI EN ISO 9001:2015. A questo si aggiunge il controllo dell'intera filiera produttiva, dalle materie prime alla confezione in modo da garantire al cliente il rispetto delle specifiche.

Bei Ellis unterliegt die Herstellung und Qualitätsprüfung jeder Komponente der Überwachung eines Qualitäts-Management-Systems, das nach den Vorschriften der UNI EN ISO 9001:2015 Norm. Darüber hinaus wird die gesamte Produktionskette vom Rohmaterial bis zum fertigen Produkt ständig überwacht um unseren Kunden die Einhaltung der technischen Spezifikationen zu gewährleisten.

THE QUALITY
GUARANTEE
OF REAL MADE
IN ITALY



**TÜV
CERTIFICATION
ISO 9001**

En las plantas de la empresa, Ellis realiza y controla cada elemento según un sistema de gestión conforme a las normas UNI EN ISO 9001:2015. A esto se suma el control de toda la cadena de producción, desde las materias primas hasta el producto embalado, para garantizar al cliente el cumplimiento de las especificaciones técnicas.

Компания Ellis производит и испытывает на своих заводах каждый элемент, в соответствии с системой управления согласно стандарту UNI EN ISO 9001:2015. К этому следует добавить контроль за всем производственным циклом, от сырьевых материалов до готовой продукции, чтобы гарантировать заказчику выполнение технических спецификаций.



ELLISENGINEERING.IT

The production system is the real operational heart of Ellis. Clients have the widest possible range of products to choose from as a result of advanced production processes and flexible warehouse management. The production team and client work closely together to thoroughly assess needs so as to choose between rapid production of custom-made items or effective co-engineering projects based on the level of service the client requires.

TRUE MANUFACTURING.
FROM FULLY STOCKED
WAREHOUSE TO
TAILOR MADE
SERVICE THROUGH
TECHNOLOGY

Il sistema produttivo è il vero cuore operativo di Ellis: attraverso i processi produttivi si è in grado di garantire ai clienti la più ampia disponibilità di prodotti attraverso la gestione flessibile del magazzino. La vicinanza tra la produzione e il cliente permette la veloce realizzazione di prodotti custom, o realizzati in co-engineering, anche attraverso la scelta da parte del cliente del livello di servizio più adeguato.

Das Produktionssystem ist das Herz des Unternehmens Ellis: Durch die effektiven Produktionsprozesse und die Flexibilität der Lagerhaltung sind wir in der Lage, den Kunden die höchstmögliche Verfügbarkeit der Produkte zu gewährleisten. Die enge Zusammenarbeit zwischen der Produktionsabteilung und den Kunden ermöglicht die schnelle Fertigung von Custom- und Co-engineering Produkten und die Auswahl der passenden Dienstleistung.

El sistema de producción es el verdadero corazón de Ellis: los procesos de producción aseguran a los clientes la más amplia disponibilidad de productos a través de la gestión flexible del almacén. La proximidad entre la producción y el cliente permite la rápida realización de productos personalizados o realizados en coingeniería, incluso a través de la elección, por parte del cliente, del nivel de servicio adecuado.

Производственная система является подлинным сердцем компании Ellis: наши производственные процессы способны гарантировать заказчикам постоянное наличие продукции, благодаря гибкому управлению складом. Близость производства и заказчика позволяет быстро выполнять индивидуальные заказы или производить продукцию с применением совместного инжиниринга, в том числе позволяя выбрать заказчику требуемый ему уровень обслуживания.



Total and complete control over the production line guarantees exceptional attention to detail throughout all phases of manufacture, including for customized finishing solutions. Great care is also taken with packaging so products arrive at their destination in perfect condition. Personalized packaging solutions based on precise client specifications are available on request.

FINISHING & PACKAGING

Il completo e preciso controllo della filiera produttiva contempla un'attenta cura dei dettagli applicata a tutte le fasi di produzione, tra cui le soluzioni di finitura personalizzate. Allo stesso modo massima attenzione è riservata agli imballi in modo da permettere che i prodotti giungano alle sedi dei clienti in perfetto stato. La personalizzazione di questi elementi è possibile su particolare specifica del cliente.

Die vollständige und genaue Überwachung der Produktionskette schließt auch eine gewissenhafte Beachtung der Details in jeder Produktionsphase ein, was insbesondere auch die kundenspezifische Endbearbeitung betrifft. In derselben Weise wird den Verpackungen höchste Aufmerksamkeit zuteil, um sicherzustellen, dass die Produkte die Kunden in perfektem Zustand erreichen. Auf Wunsch der Kunden ist die Personalisierung dieser Elemente möglich.

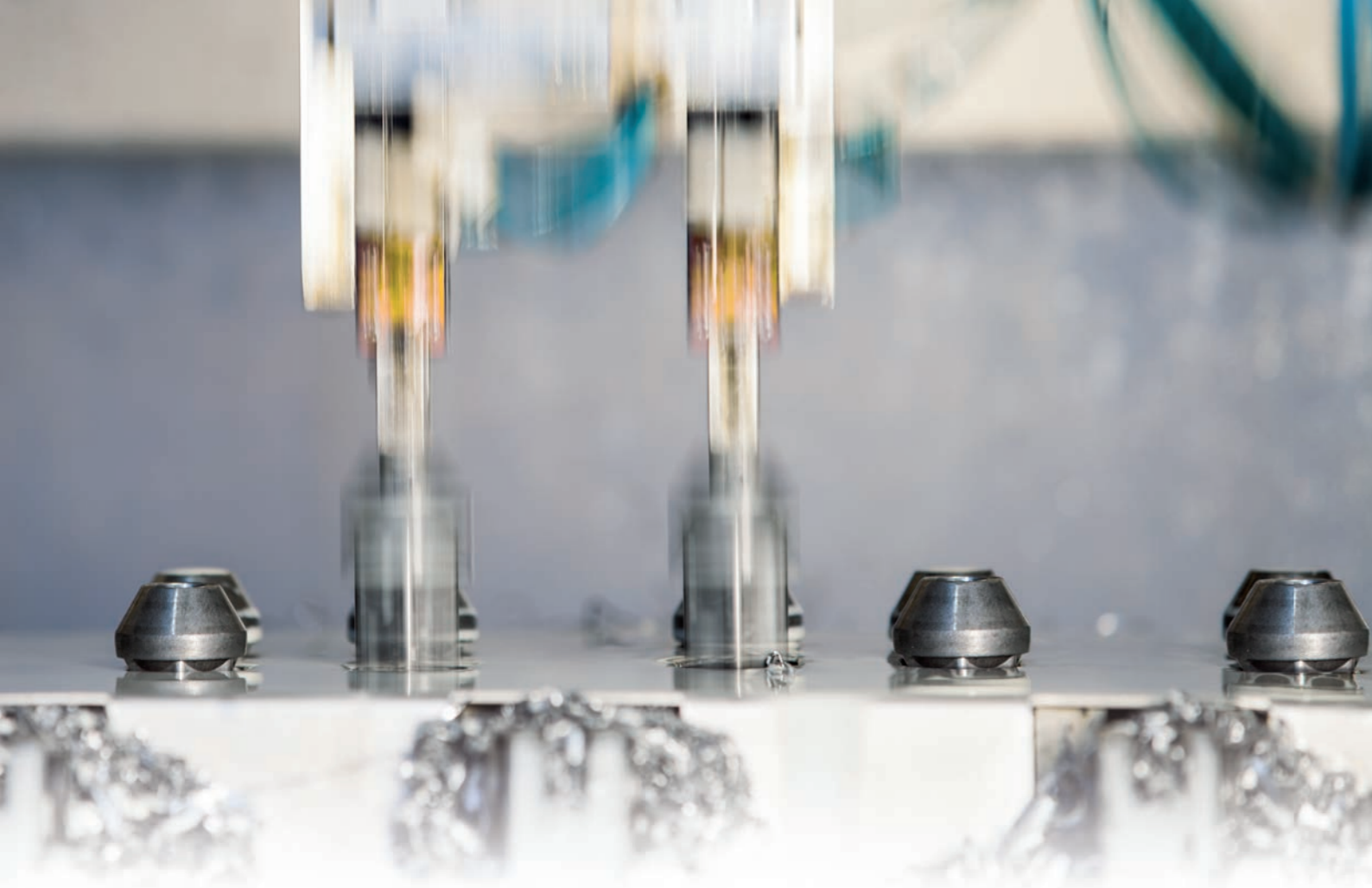
El control completo y preciso de la cadena de producción contempla una cuidadosa atención a los detalles aplicada a todas las etapas de producción, incluyendo soluciones personalizadas de acabado. A su vez, los productos se embalan prestando la máxima atención para que lleguen a las instalaciones del cliente en perfectas condiciones. Estos elementos se pueden personalizar a pedido del cliente.

Полное и точное управление производственным циклом предусматривает повышенное внимание к деталям, применительно ко всем фазам производства, в том числе решения для индивидуальной отделки изделий. Такое же внимание уделяется упаковке, чтобы изделия поступали к заказчику неповрежденными. Индивидуальное оформление данных элементов возможно по требованию заказчика.



ELLISENGINEERING.IT





TECHNOLOGY
MAKES THE
DIFFERENCE

Ellis Engineering inherits from Comunello Group a philosophy and values centered on continuous improvement, to be attained through investment in technologies, equipment, know-how and development of human resources. As a result the company presents itself as new and innovative yet has solid, decades-long heritage and experience. This unbeatable combination enables it to reach the highest levels of precision and performance so as to fully respond to the most complex and advanced client requests.

Ellis Engineering eredita da Comunello Group la filosofia e i valori di continuo miglioramento tramite l'investimento in tecnologie, attrezzature, know how e sullo sviluppo delle risorse interne. Si presenta quindi come azienda nuova ed innovativa, forte di una solida base di esperienza che permette di ottenere risultati di precisione e prestazioni che soddisfano ampiamente le più complesse ed avanzate esigenze dei clienti.

Ellis Engineering übernimmt von der Comunello Group die Philosophie und Werte der kontinuierlichen Verbesserung durch Investitionen in Technologien, Ausrüstung, Know-how sowie in die Entwicklung interner Ressourcen. Das Unternehmen präsentiert sich als neu und innovativ, gestützt auf eine solide Erfahrungsbasis, die es ermöglicht, präzise Ergebnisse und Leistungen zu erzielen, die selbst die komplexesten und fortschrittlichsten Kundenanforderungen vollständig erfüllen.

Ellis Engineering hereda del Grupo Comunello la filosofía y los valores de mejora continua mediante la inversión en tecnología, equipos, know-how y el desarrollo de los recursos internos. Se presenta como una empresa nueva e innovadora, respaldada por una sólida base de experiencia que le permite alcanzar resultados de precisión y prestaciones que satisfacen plenamente las necesidades más complejas y avanzadas de los clientes.

Ellis Engineering унаследовала от Comunello Group философию и ценности непрерывного совершенствования за счёт инвестиций в технологии, оборудование, ноу-хау и развитие внутренних ресурсов. Компания позиционирует себя как новая и инновационная, обладая прочной базой опыта, которая позволяет достигать высокой точности и производительности, полностью удовлетворяющих самые сложные и передовые требования клиентов.





KARBONBLACK

The finish that redefines black

For over 50 years, we have designed and produced precision fasteners for the automotive industry. With KARBONBLACK, we take our expertise to the next level — combining technology, protection, and design. More than a surface treatment, it is a new generation finish for high-quality wheel fasteners. Engineered for durability, refined aesthetics, and long-lasting performance across our entire range.

Deep, uniform, elegant black

Enhances every shape with a rich, stable color.

Outstanding resistance

Resists scratches, tools, and repeated assembly.

Total protection

Tested against corrosion, salt, humidity, and chemicals.

Safety

A consistent coefficient of friction ensures correct clamp load, preventing overloading and loosening.



KARBONBLACK performance summary

Salt spray resistance DIN EN ISO 9227		Coefficient of friction	UV	Corrosion resistance after tightening
Red rust >1000h	White rust >240h	consistent in the range of 0,09-0,15	Excellent	720 h

Notes:

- Excellent barrier against galvanic corrosion
- Humidity test ISO 6270-2
- Excellent performances in Kesternich test (20 cycles)



Da oltre 50 anni progettiamo e produciamo sistemi di fissaggio di precisione per l'industria automobilistica. Con KARBONBLACK portiamo la nostra esperienza a un nuovo livello — combinando tecnologia, protezione e design.

Più di un trattamento superficiale, è una nuova generazione di finitura per bulloneria ruota di alta qualità. Progettata per garantire durata, estetica raffinata e prestazioni nel tempo su tutta la nostra gamma.

Nero profondo, uniforme ed elegante: Valorizza ogni forma con un colore ricco e stabile.

Resistenza eccezionale: Resiste a graffi, utensili e montaggi ripetuti.

Protezione totale: Testata contro corrosione, sale, umidità e agenti chimici.

Sicurezza: Un coefficiente di attrito costante garantisce il corretto carico di serraggio, prevenendo sovraccarichi e allentamenti.

Durante más de 50 años hemos diseñado y fabricado sistemas de fijación de precisión para la industria automotriz. Con KARBONBLACK llevamos nuestra experiencia a un nuevo nivel — combinando tecnología, protección y diseño.

Más que un tratamiento superficial, es una nueva generación de acabado para tornillería de rueda de alta calidad. Diseñado para ofrecer durabilidad, estética refinada y rendimiento a largo plazo en toda nuestra gama.

Negro profundo, uniforme y elegante: Realza cada forma con un color rico y estable.

Resistencia excepcional: Resiste arañazos, herramientas y montajes repetidos.

Protección total: Probado contra la corrosión, la sal, la humedad y los productos químicos.

Seguridad: Un coeficiente de fricción constante garantiza la carga de apriete correcta, evitando sobrecargas y aflojamientos.

Seit über 50 Jahren entwickeln und produzieren wir Präzisionsbefestigungen für die Automobilindustrie.

Mit KARBONBLACK heben wir unsere Erfahrung auf ein neues Niveau — durch die Kombination von Technologie, Schutz und Design.

Mehr als eine Oberflächenbehandlung ist es eine neue Generation von Beschichtungen für hochwertige Radbefestigungen. Entwickelt für Langlebigkeit, anspruchsvolle Ästhetik und dauerhafte Leistung für unser gesamtes Sortiment.

Tiefes, gleichmäßiges, elegantes Schwarz: Verleiht jeder Form eine satte und stabile Farbwirkung.

Hervorragende Beständigkeit: Beständig gegen Kratzer, Werkzeuge und wiederholte Montage.

Umfassender Schutz: Getestet gegen Korrosion, Salz, Feuchtigkeit und Chemikalien.

Sicherheit: Ein konstanter Reibungskoeffizient gewährleistet die korrekte Vorspannkraft und verhindert Überlastung sowie Lockerung.

Более 50 лет мы разрабатываем и производим высокоточные крепежные элементы для автомобильной промышленности. С KARBONBLACK мы выводим наш опыт на новый уровень — объединяя технологии, защиту и дизайн.

Это больше, чем просто покрытие — это новое поколение для высококачественных креплений колес. Разработано для долговечности, изысканной эстетики и стабильной работы во всей нашей линейке продукции.

Глубокий, равномерный, элегантный черный цвет:

Подчеркивает любую форму насыщенным и стабильным цветом.

Исключительная стойкость: Устойчив к царапинам, инструментам и многократной сборке.

Полная защита: Протестировано на устойчивость к коррозии, соли, влаге и химическим веществам.

Безопасность: Постоянный коэффициент трения обеспечивает правильное усилие затяжки, предотвращая перегрузку и ослабление.



ELLISENGINEERING.IT



ELLIS[®]
EXCELLENCE
IN WHEEL ACCESSORIES

KARBONBLACK WHEEL LUG NUTS & BOLTS

- 1.1 Karbonblack wheel lug nuts
- 1.2 Karbonblack wheel lug bolts

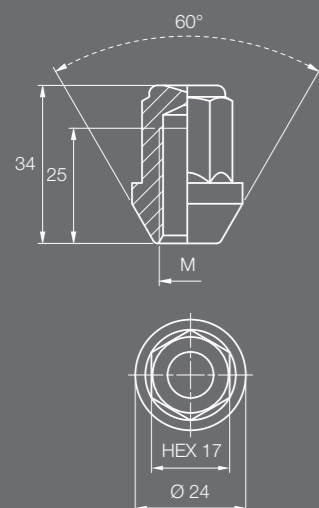


1.1 KARBONBLACK WHEEL LUG NUTS

KARBONBLACK DADI FISSAGGIO / KARBONBLACK RADMUTTER
KARBONBLACK TUERCAS DE FIJACION / KARBONBLACK КОЛЕСНЫЕ ГАЙКИ

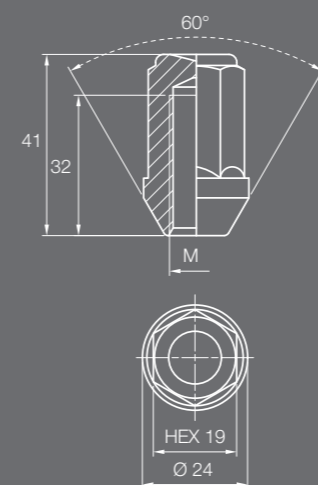


HEX **17** MM
CONE **60°** SEAT
HEIGHT **34** MM
CLOSED



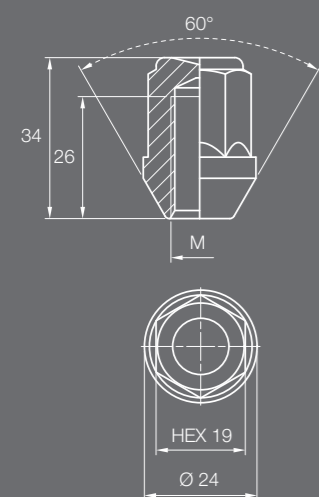
Model code	Art.	Thread size	Hex	H	Finish
N17BCN34CST06	N151KB	M 12 x 1.5	17	34	Karbonblack

HEX **19** MM
CONE **60°** SEAT
HEIGHT **41** MM
CLOSED



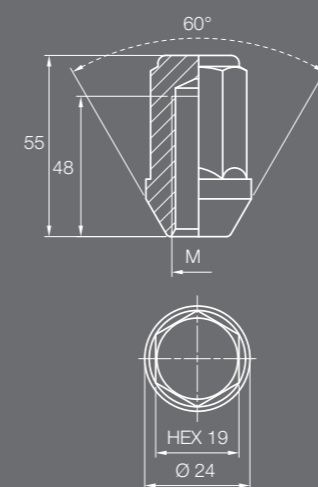
Model code	Art.	Thread size	Hex	H	Finish
N19ECN41CST06	N353KB	M 14 x 1.5	19	41	Karbonblack

HEX **19** MM
CONE **60°** SEAT
HEIGHT **34** MM
CLOSED



Model code	Art.	Thread size	Hex	H	Finish
N19ACN34CST06	N400KB	M 12 x 1.25	19	34	Karbonblack
N19BCN34CST06	N401KB	M 12 x 1.5	19	34	Karbonblack
N19ECN34CST06	N403KB	M 14 x 1.5	19	34	Karbonblack

HEX **19** MM
CONE **60°** SEAT
HEIGHT **55** MM
CLOSED



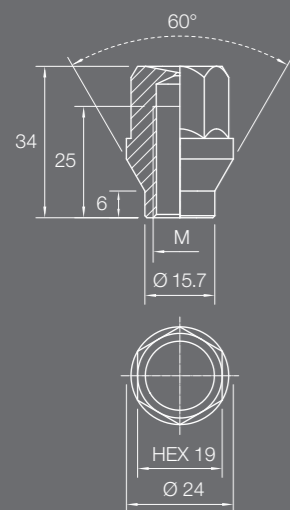
Model code	Art.	Thread size	Hex	H	Finish
N19ECN55CST06	N359KB	M 14 x 1.5	19	55	Karbonblack

1.1 KARBONBLACK WHEEL LUG NUTS

KARBONBLACK DADI FISSAGGIO / KARBONBLACK RADMUTTER
KARBONBLACK TUERCAS DE FIJACION / KARBONBLACK КОЛЕСНЫЕ ГАЙКИ

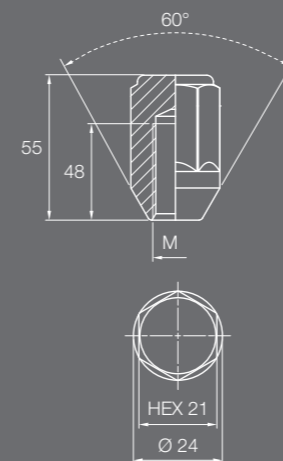


HEX **19** MM
CONE **60°** WITH SHANK
HEIGHT **34** MM
CLOSED



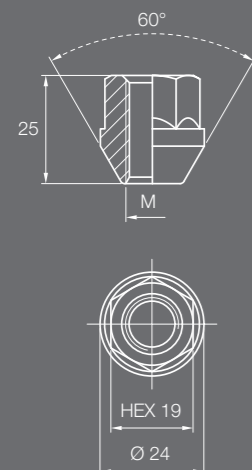
Model code	Art.	Thread size	Hex	H	Finish
N19BRT34CST06	N426KB	M 12 x 1.5	19	34	Karbonblack
N19ERT34CST06	N428KB	M 14 x 1.5	19	34	Karbonblack

HEX **21** MM
CONE **60°** SEAT
HEIGHT **55** MM
CLOSED



Model code	Art.	Thread size	Hex	H	Finish
N21ECN55CST06	N1128KB	M 14 x 1.5	21	55	Karbonblack

HEX **19** MM
CONE **60°** SEAT
HEIGHT **25** MM
OPEN



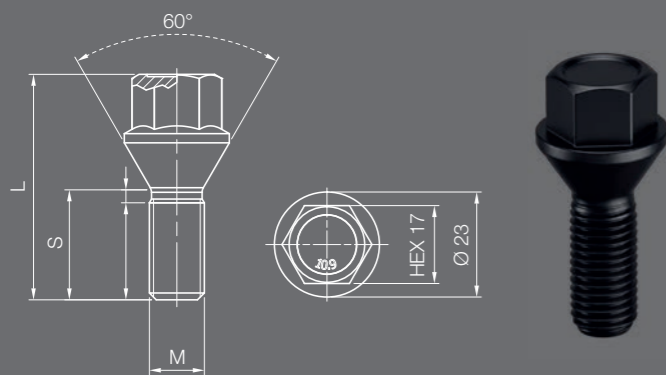
Model code	Art.	Thread size	Hex	H	Finish
N19ECN25OST06	N178KB	M 14 x 1.5	19	25	Karbonblack

1.2 KARBONBLACK WHEEL LUG BOLTS

KARBONBLACK VITE FISSAGGIO / KARBONBLACK RADSCHRAUBE
KARBONBLACK TORNILLO DE FIJACION / KARBONBLACK КРЕПЕЖНЫЙ БОЛТ



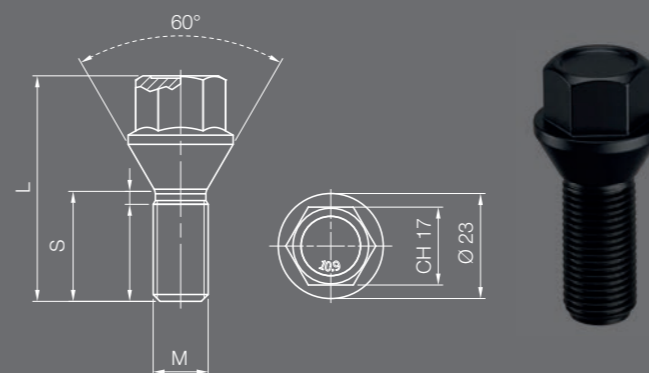
HEX **17** MM
CONE **60°** SEAT
THREAD **M12x1.25** SIZE



CLASS 10.9

Model code	Art.	Thread size	Hex	S	L	Finish
B17ACN26ST26	B126KB	M 12 x 1.25	17	26	51.2	Karbonblack
B17ACN28ST26	B127KB	M 12 x 1.25	17	28	53.3	Karbonblack

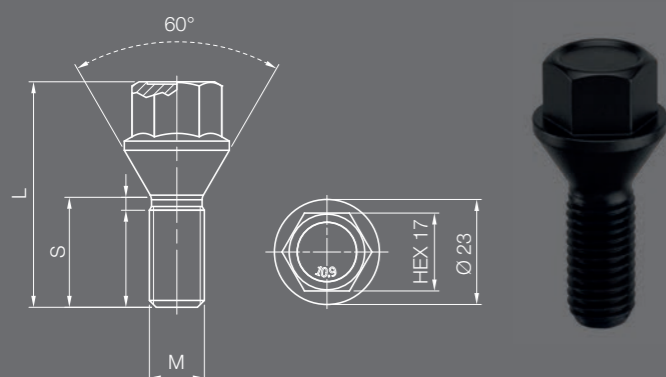
HEX **17** MM
CONE **60°** SEAT
THREAD **M14x1.25** SIZE



CLASS 10.9

Model code	Art.	Thread size	Hex	S	L	Finish
B17DCN28ST26	B175KB	M 14 x 1.25	17	28	51	Karbonblack
B17DCN33ST26	B176KB	M 14 x 1.25	17	33	56.5	Karbonblack
B17DCN40ST26	B179KB	M 14 x 1.25	17	40	63.5	Karbonblack
B17DCN43ST26	B180KB	M 14 x 1.25	17	43	66.5	Karbonblack

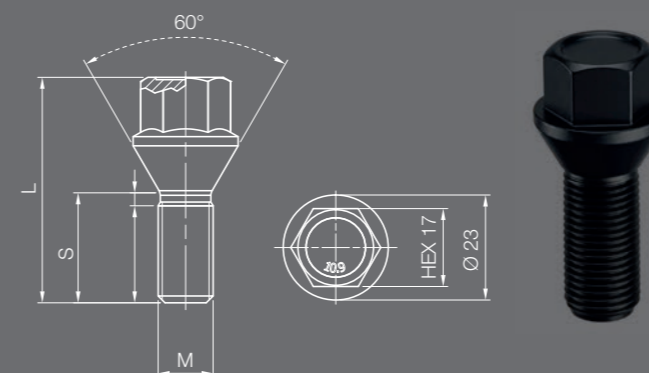
HEX **17** MM
CONE **60°** SEAT
THREAD **M12x1.5** SIZE



CLASS 10.9

Model code	Art.	Thread size	Hex	S	L	Finish
B17BCN26ST26	B103KB	M 12 x 1.5	17	26	51.5	Karbonblack
B17BCN28ST26	B104KB	M 12 x 1.5	17	28	53.5	Karbonblack
B17BCN45ST26	B112KB	M 12 x 1.5	17	45	70.5	Karbonblack

HEX **17** MM
CONE **60°** SEAT
THREAD **M14x1.5** SIZE



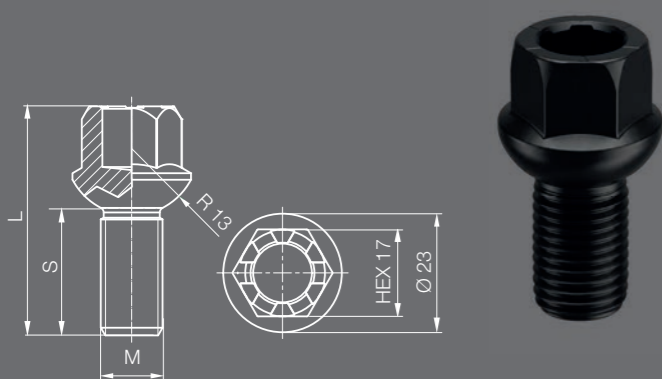
CLASS 10.9

Model code	Art.	Thread size	Hex	S	L	Finish
B17ECN28ST26	B153KB	M 14 x 1.5	17	28	52	Karbonblack
B17ECN30ST26	B154KB	M 14 x 1.5	17	30	53.5	Karbonblack
B17ECN33ST26	B155KB	M 14 x 1.5	17	33	56.7	Karbonblack
B17ECN35ST26	B156KB	M 14 x 1.5	17	35	58.7	Karbonblack
B17ECN40ST26	B158KB	M 14 x 1.5	17	40	63.5	Karbonblack

1.2 KARBONBLACK WHEEL LUG BOLTS

KARBONBLACK DADI FISSAGGIO / KARBONBLACK RADMUTTER
KARBONBLACK TUERCAS DE FIJACION / KARBONBLACK КОЛЕСНЫЕ ГАЙКИ

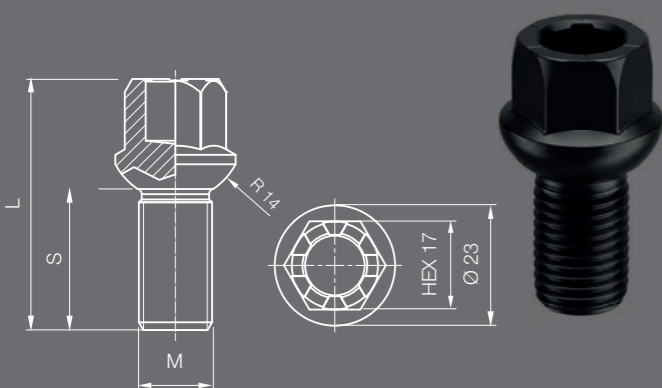
HEX **17** | BALL **R13** | THREAD **M14x1.5**
MM | SEAT | SIZE



CLASS 10.9

Model code	Art.	Thread size	Hex	S	L	Finish
B17ES327TT26	B950KB	M 14 x 1.5	17	27	48	Karbonblack

HEX **17** | BALL **R14** | THREAD **M14x1.5**
MM | SEAT | SIZE



CLASS 10.9

Model code	Art.	Thread size	Hex	S	L	Finish
B17ES427TT26	B975KB	M 14 x 1.5	17	27	48	Karbonblack





ELLIS[®]
EXCELLENCE
IN WHEEL ACCESSORIES

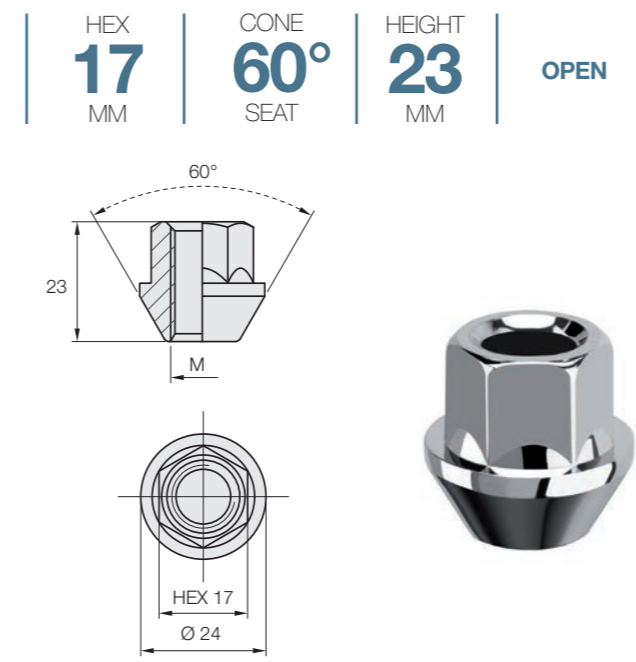
WHEEL LUG NUTS

- 2.1 Wheel lug nuts
- 2.2 Tuner lug nuts
- 2.3 Tuner lug nut adaptor





Model code	Art.	Thread size	Hex	H	Finish
N17ACN34C	N150	M 12 x 1.25	17	34	Clear Zinc
N17BCN34C	N151	M 12 x 1.5	17	34	Clear Zinc
N17CCN34C	N152	M 12 x 1.75	17	34	Clear Zinc
N17ECN34C	N153	M 14 x 1.5	17	34	Clear Zinc
N17GCN34C	N154	M 14 x 2	17	34	Clear Zinc
N17JCN34C	N155	3/8 UNF	17	34	Clear Zinc
N17ICN34C	N156	7/16 UNF	17	34	Clear Zinc
N17HCN34C	N157	1/2 UNF	17	34	Clear Zinc
N17KCN34C	N158	9/16 UNF	17	34	Clear Zinc



Model code	Art.	Thread size	Hex	H	Finish
N17ACN230	N100	M 12 x 1.25	17	23	Clear Zinc
N17BCN230	N101	M 12 x 1.5	17	23	Clear Zinc
N17CCN230	N102	M 12 x 1.75	17	23	Clear Zinc
N17ECN230	N103	M 14 x 1.5	17	23	Clear Zinc
N17GCN230	N104	M 14 x 2	17	23	Clear Zinc
N17JCN230	N105	3/8 UNF	17	23	Clear Zinc
N17ICN230	N106	7/16 UNF	17	23	Clear Zinc
N17HCN230	N107	1/2 UNF	17	23	Clear Zinc
N17KCN230	N108	9/16 UNF	17	23	Clear Zinc

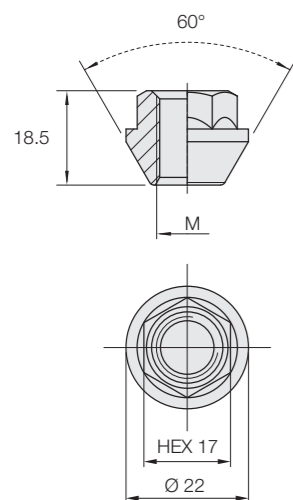


Model code	Art.	Thread size	Hex	H	Finish
N17ACN34CST08	N150B	M 12 x 1.25	17	34	Special Black
N17BCN34CST08	N151B	M 12 x 1.5	17	34	Special Black
N17ECN34CST08	N153B	M 14 x 1.5	17	34	Special Black
N17HCN34CST08	N157B	1/2 UNF	17	34	Special Black



Model code	Art.	Thread size	Hex	H	Finish
N17ACN230ST08	N100B	M 12 x 1.25	17	23	Special Black
N17BCN230ST08	N101B	M 12 x 1.5	17	23	Special Black
N17ECN230ST08	N103B	M 14 x 1.5	17	23	Special Black

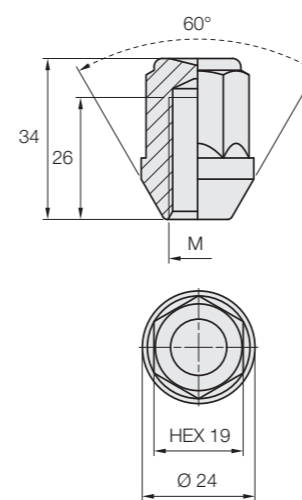
HEX **17** MM | CONE **60°** SEAT | HEIGHT **18.5** MM | OPEN



CLASS 10

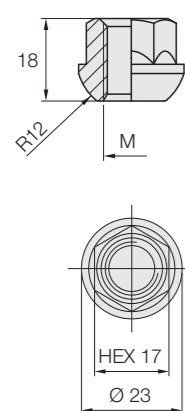
Model code	Art.	Thread size	Hex	H	Finish
N17ACN180A0	N1076	M 12 x 1.25	17	18.5	Clear Zinc
N17BCN180A0	N1075	M 12 x 1.5	17	18.5	Clear Zinc

HEX **19** MM | CONE **60°** SEAT | HEIGHT **34** MM | CLOSED



Model code	Art.	Thread size	Hex	H	Finish
N19ACN34C	N400	M 12 x 1.25	19	34	Clear Zinc
N19BCN34C	N401	M 12 x 1.5	19	34	Clear Zinc
N19CCN34C	N402	M 12 x 1.75	19	34	Clear Zinc
N19ECN34C	N403	M 14 x 1.5	19	34	Clear Zinc
N19GCN34C	N404	M 14 x 2	19	34	Clear Zinc
N19JCN34C	N405	3/8 UNF	19	34	Clear Zinc
N19ICN34C	N406	7/16 UNF	19	34	Clear Zinc
N19HCN34C	N407	1/2 UNF	19	34	Clear Zinc
N19KCN34C	N408	9/16 UNF	19	34	Clear Zinc

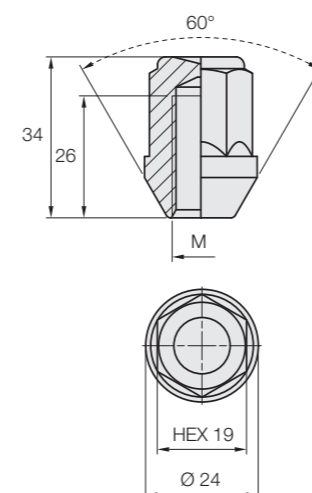
HEX **17** MM | BALL **R12** SEAT | HEIGHT **18** MM | OPEN



CLASS 10

Model code	Art.	Thread size	Hex	H	Finish
N17AS2180	N125	M 12 x 1.25	17	18	Clear Zinc
N17BS2180	N126	M 12 x 1.5	17	18	Clear Zinc
N17CS2180	N127	M 12 x 1.75	17	18	Clear Zinc
N17ES2180	N128	M 14 x 1.5	17	18	Clear Zinc
N17GS2180	N129	M 14 x 2	17	18	Clear Zinc
N17JS2180	N130	3/8 UNF	17	18	Clear Zinc
N17IS2180	N131	7/16 UNF	17	18	Clear Zinc
N17HS2180	N132	1/2 UNF	17	18	Clear Zinc
N17KS2180	N133	9/16 UNF	17	18	Clear Zinc

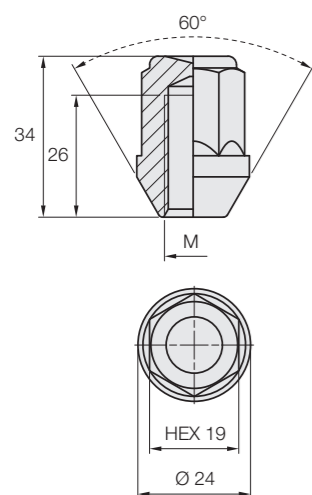
HEX **19** MM | CONE **60°** SEAT | HEIGHT **34** MM | CLOSED



Model code	Art.	Thread size	Hex	H	Finish
N19ACN34CST08	N400B	M 12 x 1.25	19	34	Special Black
N19BCN34CST08	N401B	M 12 x 1.5	19	34	Special Black
N19ECN34CST08	N403B	M 14 x 1.5	19	34	Special Black
N19GCN34CST08	N404B	M 14 x 2	19	34	Special Black
N19HCN34CST08	N407B	1/2 UNF	19	34	Special Black
N19ICN34CST08	N406B	7/16 UNF	19	34	Special Black
N19KCN34CST08	N408B	9/16 UNF	19	34	Special Black



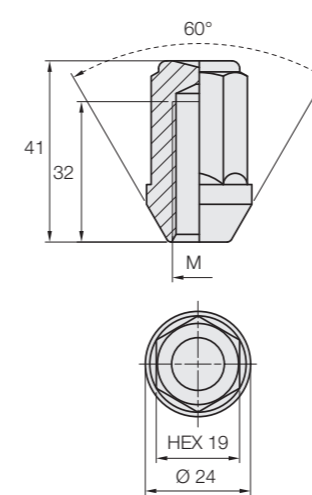
HEX **19** CONE **60°** HEIGHT **34** CLOSED
MM SEAT MM



CLASS 10

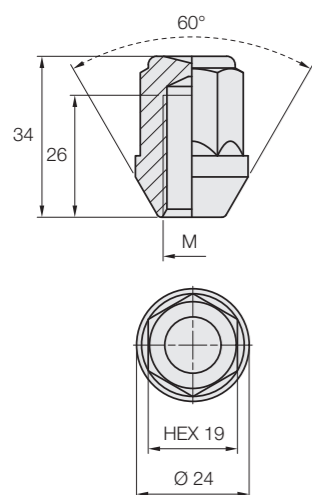
Model code	Art.	Thread size	Hex	H	Finish
N19ECN34CA0	SN403	M 14 x 1.5	19	34	Clear Zinc

HEX **19** CONE **60°** HEIGHT **41** CLOSED
MM SEAT MM



Model code	Art.	Thread size	Hex	H	Finish
N19ACN41C	N350	M 12 x 1.25	19	41	Clear Zinc
N19BCN41C	N351	M 12 x 1.5	19	41	Clear Zinc
N19CCN41C	N352	M 12 x 1.75	19	41	Clear Zinc
N19ECN41C	N353	M 14 x 1.5	19	41	Clear Zinc
N19GCN41C	N354	M 14 x 2	19	41	Clear Zinc
N19JCN41C	N355	3/8 UNF	19	41	Clear Zinc
N19ICN41C	N356	7/16 UNF	19	41	Clear Zinc
N19HCN41C	N357	1/2 UNF	19	41	Clear Zinc
N19KCN41C	N358	9/16 UNF	19	41	Clear Zinc

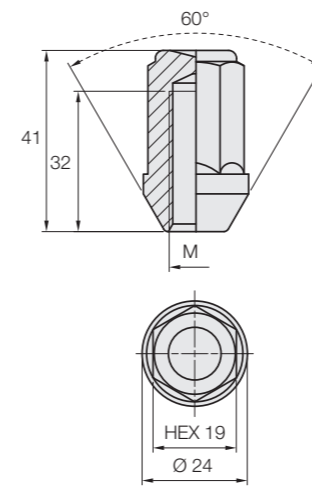
HEX **19** CONE **60°** HEIGHT **34** CLOSED
MM SEAT MM



CLASS 10

Model code	Art.	Thread size	Hex	H	Finish
N19ECN34CA028	SN403B	M 14 x 1.5	19	34	Special Black

HEX **19** CONE **60°** HEIGHT **41** CLOSED
MM SEAT MM



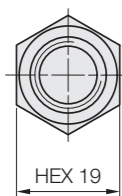
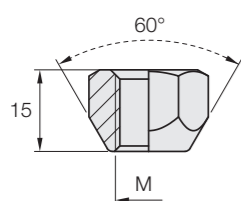
Model code	Art.	Thread size	Hex	H	Finish
N19ACN41CST08	N350B	M 12 x 1.25	19	41	Special Black
N19BCN41CST08	N351B	M 12 x 1.5	19	41	Special Black
N19ECN41CST08	N353B	M 14 x 1.5	19	41	Special Black
N19HCN41CST08	N357B	1/2 UNF	19	41	Special Black

2.1 WHEEL LUG NUTS

DADI FISSAGGIO / RADMUTTER
TUERCAS DE FIJACION / КОЛЕСНЫЕ ГАЙКИ

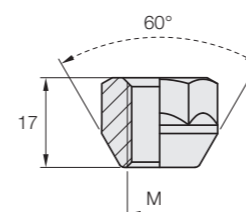


HEX **19** MM
CONE **60°** SEAT
HEIGHT **15** MM
OPEN



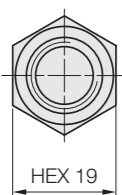
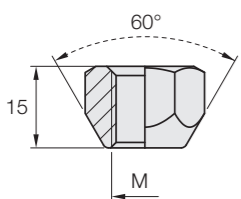
Model code	Art.	Thread size	Hex	H	Finish
N19ACN150	N225	M 12 x 1.25	19	15	Phosphate coat
N19BCN150	N226	M 12 x 1.5	19	15	Phosphate coat
N19CCN150	N227	M 12 x 1.75	19	15	Phosphate coat
N19ECN150	N228	M 14 x 1.5	19	15	Phosphate coat
N19GCN150	N229	M 14 x 2	19	15	Phosphate coat
N19JCN150	N230	3/8 UNF	19	15	Phosphate coat
N19ICN150	N231	7/16 UNF	19	15	Phosphate coat
N19HCN150	N232	1/2 UNF	19	15	Phosphate coat
N19KCN150	N233	9/16 UNF	19	15	Phosphate coat

HEX **19** MM
CONE **60°** SEAT
HEIGHT **17** MM
OPEN



Model code	Art.	Thread size	Hex	H	Finish
N19ACN170	N200	M 12 x 1.25	19	17	Clear Zinc
N19BCN170	N201	M 12 x 1.5	19	17	Clear Zinc
N19CCN170	N202	M 12 x 1.75	19	17	Clear Zinc
N19DCN170	N209	M 14 x 1.25	19	17	Clear Zinc
N19ECN170	N203	M 14 x 1.5	19	17	Clear Zinc
N19GCN170	N204	M 14 x 2	19	17	Clear Zinc
N19JCN170	N205	3/8 UNF	19	17	Clear Zinc
N19ICN170	N206	7/16 UNF	19	17	Clear Zinc
N19HCN170	N207	1/2 UNF	19	17	Clear Zinc
N19KCN170	N208	9/16 UNF	19	17	Clear Zinc

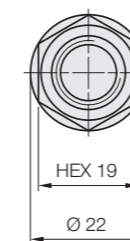
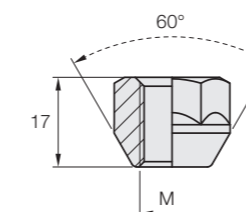
HEX **19** MM
CONE **60°** SEAT
HEIGHT **15** MM
OPEN



CLASS 10

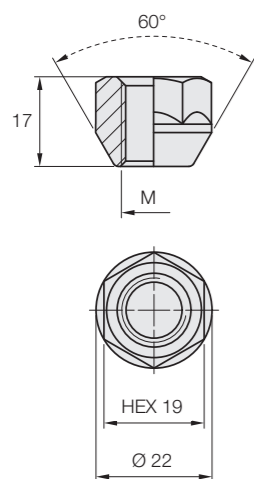
Model code	Art.	Thread size	Hex	H	Finish
N19BCN150A0	SN2260	M 12 x 1.5	19	15	Clear Zinc

HEX **19** MM
CONE **60°** SEAT
HEIGHT **17** MM
OPEN



Model code	Art.	Thread size	Hex	H	Finish
N19ACN170ST08	N200B	M 12 x 1.25	19	17	Special Black
N19BCN170ST08	N201B	M 12 x 1.5	19	17	Special Black
N19DCN170ST08	N209B	M 14 x 1.25	19	17	Special Black
N19ECN170ST08	N203B	M 14 x 1.5	19	17	Special Black
N19HCN170ST08	N207B	1/2 UNF	19	17	Special Black

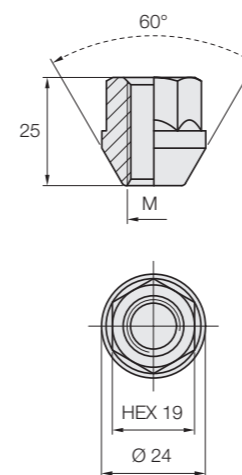
HEX **19** MM
CONE **60°** SEAT
HEIGHT **17** MM
OPEN



CLASS 10

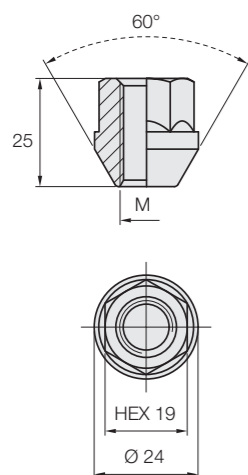
Model code	Art.	Thread size	Hex	H	Finish
N19BCN170A0	SN201	M 12 x 1.5	19	17	Clear Zinc
N19ECN170A0	SN203	M 14 x 1.5	19	17	Clear Zinc

HEX **19** MM
CONE **60°** SEAT
HEIGHT **25** MM
OPEN



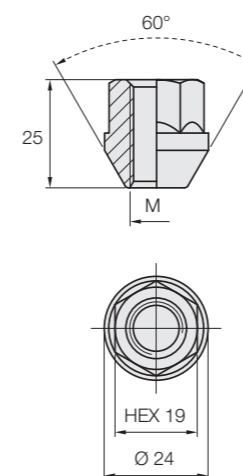
Model code	Art.	Thread size	Hex	H	Finish
N19ACN250ST08	N175B	M 12 x 1.25	19	25	Special Black
N19BCN250ST08	N176B	M 12 x 1.5	19	25	Special Black
N19DCN250ST08	N184B	M 14 x 1.25	19	25	Special Black
N19ECN250ST08	N178B	M 14 x 1.5	19	25	Special Black
N19HCN250ST08	N182B	1/2 UNF	19	25	Special Black
N19ICN250ST08	N181B	7/16 UNF	19	25	Special Black

HEX **19** MM
CONE **60°** SEAT
HEIGHT **25** MM
OPEN



Model code	Art.	Thread size	Hex	H	Finish
N19ACN250	N175	M 12 x 1.25	19	25	Clear Zinc
N19BCN250	N176	M 12 x 1.5	19	25	Clear Zinc
N19CCN250	N177	M 12 x 1.75	19	25	Clear Zinc
N19DCN250	N184	M 14 x 1.25	19	25	Clear Zinc
N19ECN250	N178	M 14 x 1.5	19	25	Clear Zinc
N19GCN250	N179	M 14 x 2	19	25	Clear Zinc
N19JCN250	N180	3/8 UNF	19	25	Clear Zinc
N19ICN250	N181	7/16 UNF	19	25	Clear Zinc
N19HCN250	N182	1/2 UNF	19	25	Clear Zinc
N19KCN250	N183	9/16 UNF	19	25	Clear Zinc

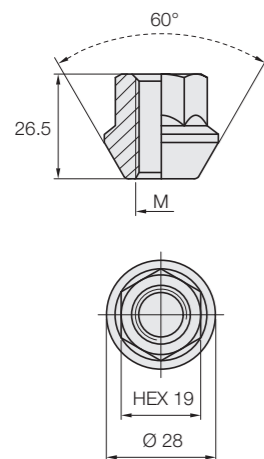
HEX **19** MM
CONE **60°** SEAT
HEIGHT **25** MM
OPEN



CLASS 10

Model code	Art.	Thread size	Hex	H	Finish
N19BCN250A0	SN176	M 12 X 1.5	19	25	Clear Zinc

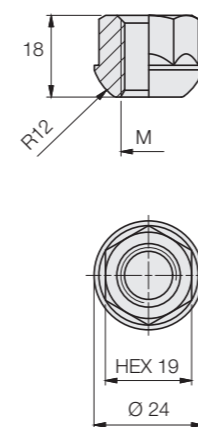
HEX **19** MM
CONE **60°** SEAT
HEIGHT **26.5** MM
OPEN



CLASS 10

Model code	Art.	Thread size	Hex	H	Finish
N19BCN270A0	N1135	M 12 x 1.5	19	26.5	Clear Zinc

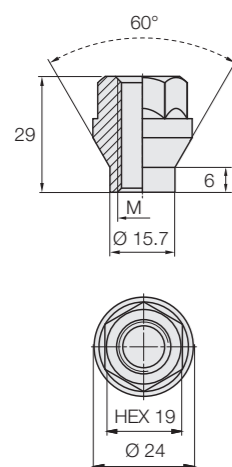
HEX **19** MM
BALL **R12** SEAT
HEIGHT **18** MM
OPEN



CLASS 10

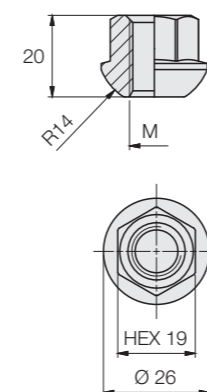
Model code	Art.	Thread size	Hex	H	Finish
N19AS2180	N275	M 12 x 1.25	19	18	Clear Zinc
N19BS2180	N276	M 12 x 1.5	19	18	Clear Zinc
N19CS2180	N277	M 12 x 1.75	19	18	Clear Zinc
N19ES2180	N278	M 14 x 1.5	19	18	Clear Zinc
N19GS2180	N279	M 14 x 2	19	18	Clear Zinc
N19JS2180	N280	3/8 UNF	19	18	Clear Zinc
N19IS2180	N281	7/16 UNF	19	18	Clear Zinc
N19HS2180	N282	1/2 UNF	19	18	Clear Zinc
N19KS2180	N283	9/16 UNF	19	18	Clear Zinc

HEX **19** MM
CONE **60°** WITH SHANK
HEIGHT **29** MM
OPEN



Model code	Art.	Thread size	Hex	H	Finish
N19ART290	N800	M 12 x 1.25	19	29	Clear Zinc
N19BRT290	N801	M 12 x 1.5	19	29	Clear Zinc
N19CRT290	N802	M 12 x 1.75	19	29	Clear Zinc
N19ERT290	N803	M 14 x 1.5	19	29	Clear Zinc
N19GRT290	N804	M 14 x 2	19	29	Clear Zinc
N19JRT290	N805	3/8 UNF	19	29	Clear Zinc
N19IRT290	N806	7/16 UNF	19	29	Clear Zinc
N19HRT290	N807	1/2 UNF	19	29	Clear Zinc
N19KRT290	N808	9/16 UNF	19	29	Clear Zinc

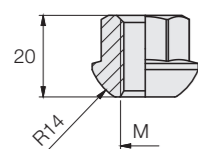
HEX **19** MM
BALL **R14** SEAT
HEIGHT **20** MM
OPEN



CLASS 10

Model code	Art.	Thread size	Hex	H	Finish
N19AS4200	N250	M 12 x 1.25	19	20	Clear Zinc
N19BS4200	N251	M 12 x 1.5	19	20	Clear Zinc
N19CS4200	N252	M 12 x 1.75	19	20	Clear Zinc
N19ES4200	N253	M 14 x 1.5	19	20	Clear Zinc
N19GS4200	N254	M 14 x 2	19	20	Clear Zinc
N19JS4200	N255	3/8 UNF	19	20	Clear Zinc
N19IS4200	N256	7/16 UNF	19	20	Clear Zinc
N19HS4200	N257	1/2 UNF	19	20	Clear Zinc
N19KS4200	N258	9/16 UNF	19	20	Clear Zinc

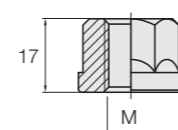
HEX **19** BALL **R14** HEIGHT **20** OPEN
MM SEAT MM



CLASS 10

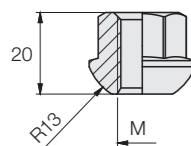
Model code	Art.	Thread size	Hex	H	Finish
N19BS4200ST28	N251B	M 12 x 1.5	19	20	Special Black

HEX **19** FLAT HEIGHT **17** OPEN
MM



Model code	Art.	Thread size	Hex	H	Finish
N19AFS170	N875	M 12 x 1.25	19	17	Clear Zinc
N19BFS170	N876	M 12 x 1.5	19	17	Clear Zinc
N19CFS170	N877	M 12 x 1.75	19	17	Clear Zinc
N19EFS170	N878	M 14 x 1.5	19	17	Clear Zinc
N19GFS170	N879	M 14 x 2	19	17	Clear Zinc
N19JFS170	N880	3/8 UNF	19	17	Clear Zinc
N19IFS170	N881	7/16 UNF	19	17	Clear Zinc
N19HFS170	N882	1/2 UNF	19	17	Clear Zinc
N19KFS170	N883	9/16 UNF	19	17	Clear Zinc

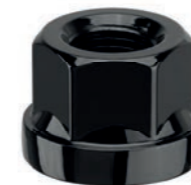
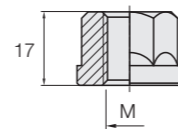
HEX **19** BALL **R13** HEIGHT **20** OPEN
MM SEAT MM



CLASS 10

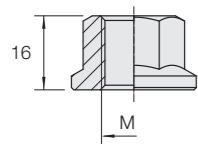
Model code	Art.	Thread size	Hex	H	Finish
N19ES3200	SN253	M 14 x 1.5	19	20	Clear Zinc

HEX **19** FLAT HEIGHT **17** OPEN
MM



Model code	Art.	Thread size	Hex	H	Finish
N19AFS170ST08	N875B	M 12 x 1.25	19	17	Special Black

HEX **19** MM
FLAT
HEIGHT **16** MM
OPEN

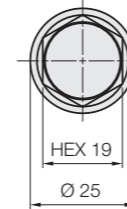
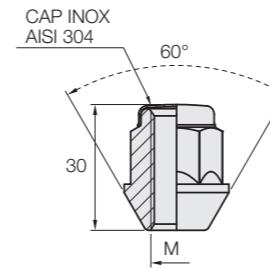


Light green topcoat
for controlled friction coefficient.

CLASS 10

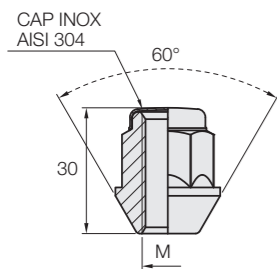
Model code	Art.	Thread size	Hex	H	Finish
N19EFS160A0	N1130	M 14 x 1.5	19	16	Geomet

HEX **19** MM
60° CONE SEAT
HEIGHT **30** MM
STAINLESS STEEL CAP



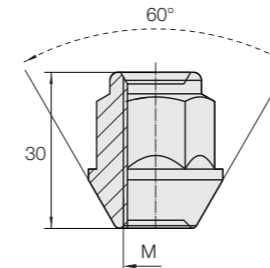
Model code	Art.	Thread size	Hex	H	Finish
N19ACN30XST08	N300B	M 12 x 1.25	19	30	Special Black
N19BCN30XST08	N301B	M 12 x 1.5	19	30	Special Black
N19HCN30XST08	N307B	1/2 UNF	19	30	Special Black

HEX **19** MM
60° CONE SEAT
HEIGHT **30** MM
STAINLESS STEEL CAP



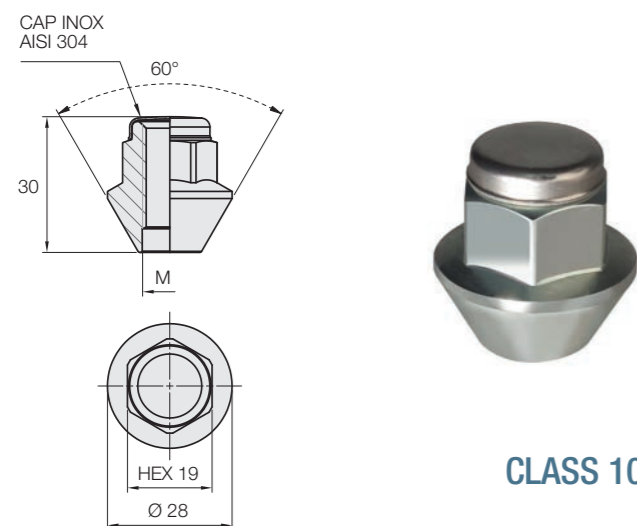
Model code	Art.	Thread size	Hex	H	Finish
N19ACN30X	N300	M 12 x 1.25	19	30	Clear Zinc
N19BCN30X	N301	M 12 x 1.5	19	30	Clear Zinc
N19CCN30X	N302	M 12 x 1.75	19	30	Clear Zinc
N19ECN30X	N303	M 14 x 1.5	19	30	Clear Zinc
N19GCN30X	N304	M 14 x 2	19	30	Clear Zinc
N19JCN30X	N305	3/8 UNF	19	30	Clear Zinc
N19ICN30X	N306	7/16 UNF	19	30	Clear Zinc
N19HCN30X	N307	1/2 UNF	19	30	Clear Zinc
N19KCN30X	N308	9/16 UNF	19	30	Clear Zinc

HEX **19** MM
60° CONE SEAT
HEIGHT **30** MM
OPEN



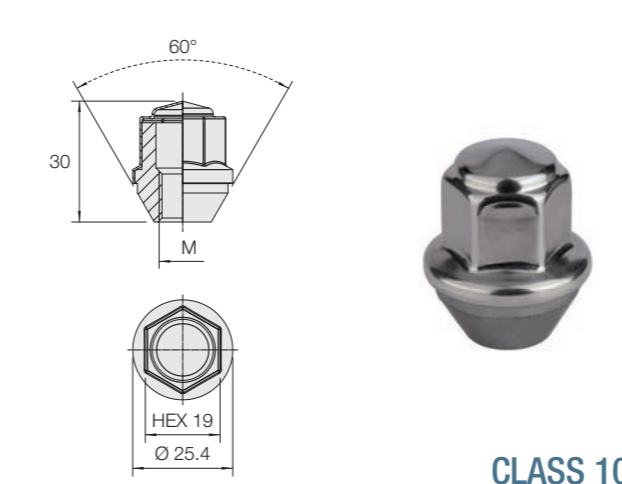
Model code	Art.	Thread size	Hex	H	Finish
N19ACN300STOR	N300R	M 12 x 1.25	19	30	Copper
N19BCN300STOR	N301R	M 12 x 1.5	19	30	Copper
N19DCN300STOR	N302R	M 14 x 1.25	19	30	Copper
N19ECN300STOR	N303R	M 14 x 1.5	19	30	Copper

HEX **19** MM
CONE **60°** SEAT
HEIGHT **30** MM
STAINLESS STEEL CAP



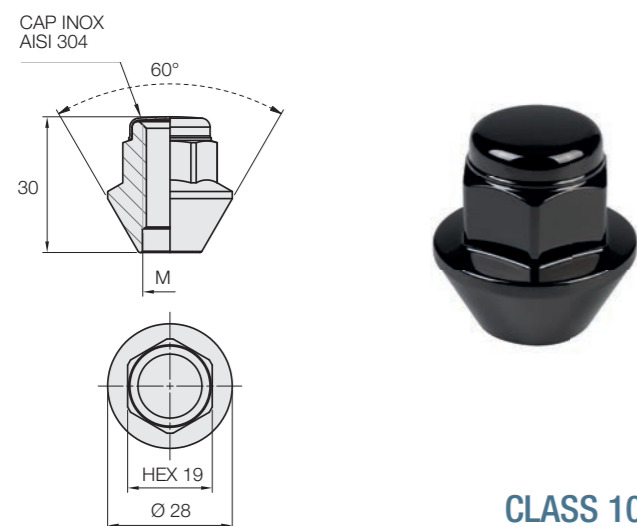
Model code	Art.	Thread size	Hex	H	Finish
N19BCN30XA0	N311	M 12 x 1.5	19	30	Clear Zinc
N19ECN30XA0	N313	M 14 x 1.5	19	30	Clear Zinc

HEX **19** MM
CONE **60°** SEAT
HEIGHT **30** MM
STAINLESS STEEL CAP



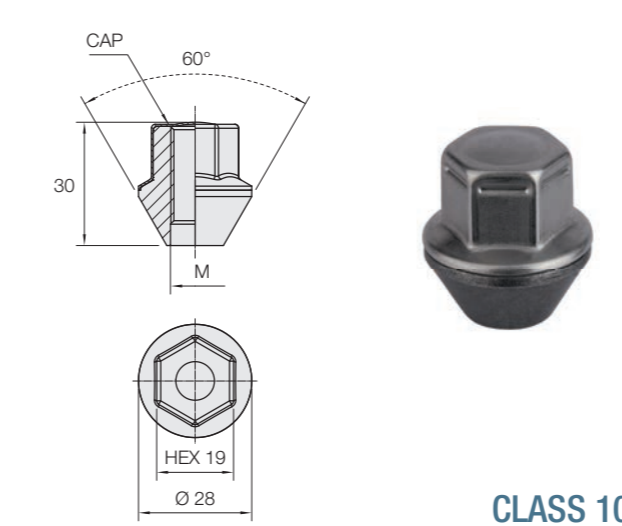
Model code	Art.	Thread size	Hex	H	Finish
N19BCN30XA1	N1110	M 12 x 1.5	19	30	Zinc-Nickel

HEX **19** MM
CONE **60°** SEAT
HEIGHT **30** MM
STAINLESS STEEL CAP



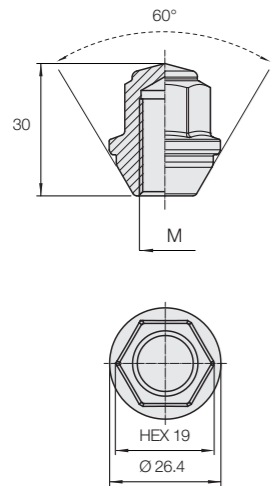
Model code	Art.	Thread size	Hex	H	Finish
N19BCN30XA028	N311B	M 12 x 1.5	19	30	Special Black

HEX **19** MM
CONE **60°** SEAT
HEIGHT **30** MM
STAINLESS STEEL CAP



Model code	Art.	Thread size	Hex	H	Finish
N19BCN30XA2	N1111	M 12 x 1.5	19	30	Zinc-Nickel

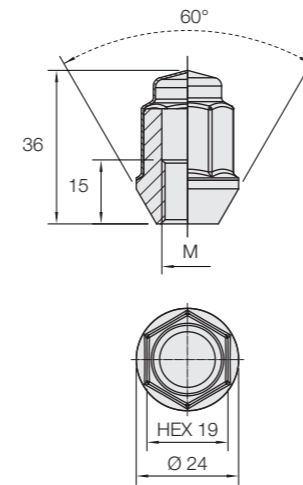
HEX **19** MM
CONE **60°** SEAT
HEIGHT **30** MM
CLOSED



CLASS 10

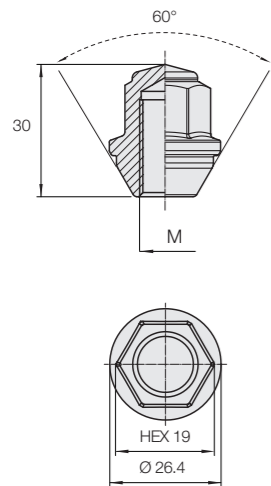
Model code	Art.	Thread size	Hex	H	Finish
N19BCN30C	N1125	M 12 x 1.5	19	30	Clear Zinc

HEX **19** MM
CONE **60°** SEAT
HEIGHT **36** MM
STAINLESS STEEL CAP



Model code	Art.	Thread size	Hex	H	Finish
N19BCN36X	N1100	M 12 x 1.5	19	36	Clear Zinc

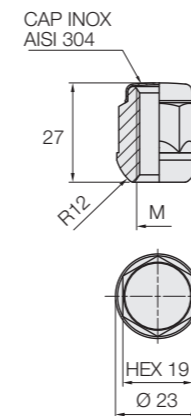
HEX **19** MM
CONE **60°** SEAT
HEIGHT **30** MM
CLOSED



CLASS 10

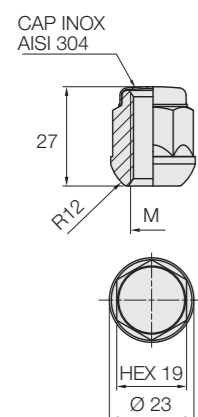
Model code	Art.	Thread size	Hex	H	Finish
N19BCN30CA128	N1125B	M 12 x 1.5	19	30	Special Black

HEX **19** MM
BALL **R12** SEAT
HEIGHT **27** MM
STAINLESS STEEL CAP



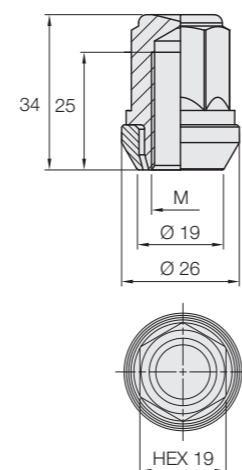
Model code	Art.	Thread size	Hex	H	Finish
N19AS227X	N325	M 12 x 1.25	19	27	Clear Zinc
N19BS227X	N326	M 12 x 1.5	19	27	Clear Zinc
N19CS227X	N327	M 12 x 1.75	19	27	Clear Zinc
N19ES227X	N328	M 14 x 1.5	19	27	Clear Zinc
N19GS227X	N329	M 14 x 2	19	27	Clear Zinc
N19JS227X	N330	3/8 UNF	19	27	Clear Zinc
N19IS227X	N331	7/16 UNF	19	27	Clear Zinc
N19HS227X	N332	1/2 UNF	19	27	Clear Zinc
N19KS227X	N333	9/16 UNF	19	27	Clear Zinc

HEX **19** BALL **R12** HEIGHT **27** STAINLESS STEEL CAP
MM SEAT MM



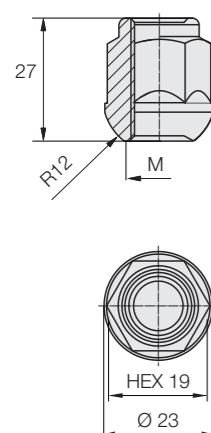
Model code	Art.	Thread size	Hex	H	Finish
N19AS227XST08	N325B	M 12 x 1.25	19	27	Special Black
N19BS227XST08	N326B	M 12 x 1.5	19	27	Special Black
N19ES227XST08	N328B	M 14 x 1.5	19	27	Special Black
N19HS227XST08	N332B	1/2 UNF	19	27	Special Black

HEX **19** CONE **VAR PCD** HEIGHT **34** CLOSED
MM SEAT MM



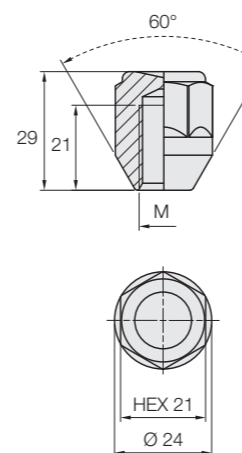
Model code	Art.	Thread size	Hex	H	Finish
N19AWV34C	N975	M 12 x 1.25	19	34	Clear Zinc
N19BWW34C	N976	M 12 x 1.5	19	34	Clear Zinc
N19HVV34C	N982	1/2 UNF	19	34	Clear Zinc

HEX **19** BALL **R12** HEIGHT **27** OPEN
MM SEAT MM



Model code	Art.	Thread size	Hex	H	Finish
N19AS2270ST0R	N325R	M 12 x 1.25	19	27	Copper
N19BS2270ST0R	N326R	M 12 x 1.5	19	27	Copper
N19ES2270ST0R	N328R	M 14 x 1.5	19	27	Copper

HEX **21** CONE **60°** HEIGHT **29** CLOSED
MM SEAT MM



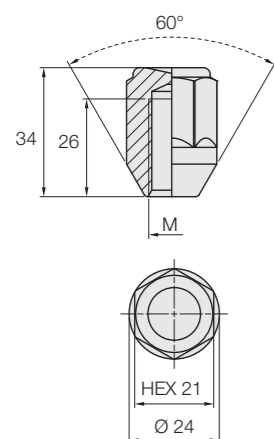
Model code	Art.	Thread size	Hex	H	Finish
N21ACN29C	N525	M 12 x 1.25	21	29	Clear Zinc
N21BCN29C	N526	M 12 x 1.5	21	29	Clear Zinc
N21CCN29C	N527	M 12 x 1.75	21	29	Clear Zinc
N21ECN29C	N528	M 14 x 1.5	21	29	Clear Zinc
N21GCN29C	N529	M 14 x 2	21	29	Clear Zinc
N21JCN29C	N530	3/8 UNF	21	29	Clear Zinc
N21ICN29C	N531	7/16 UNF	21	29	Clear Zinc
N21HCN29C	N532	1/2 UNF	21	29	Clear Zinc
N21KCN29C	N533	9/16 UNF	21	29	Clear Zinc

2.1 WHEEL LUG NUTS

DADI FISSAGGIO / RADMUTTER
TUERCAS DE FIJACION / КОЛЕСНЫЕ ГАЙКИ

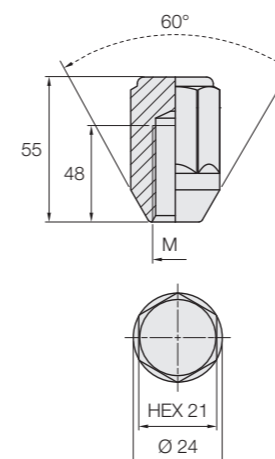


HEX **21** MM
CONE **60°** SEAT
HEIGHT **34** MM
CLOSED



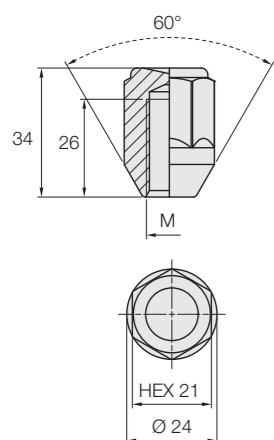
Model code	Art.	Thread size	Hex	H	Finish
N21ACN34C	N550	M 12 x 1.25	21	34	Clear Zinc
N21BCN34C	N551	M 12 x 1.5	21	34	Clear Zinc
N21CCN34C	N552	M 12 x 1.75	21	34	Clear Zinc
N21ECN34C	N553	M 14 x 1.5	21	34	Clear Zinc
N21GCN34C	N554	M 14 x 2	21	34	Clear Zinc
N21JCN34C	N555	3/8 UNF	21	34	Clear Zinc
N21ICN34C	N556	7/16 UNF	21	34	Clear Zinc
N21HCN34C	N557	1/2 UNF	21	34	Clear Zinc
N21KCN34C	N558	9/16 UNF	21	34	Clear Zinc

HEX **21** MM
CONE **60°** SEAT
HEIGHT **55** MM
CLOSED



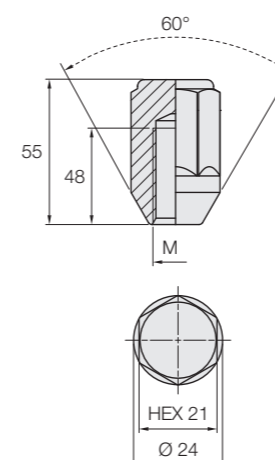
Model code	Art.	Thread size	Hex	H	Finish
N21ECN55C	N1128	M 14 x 1.5	21	55	Clear Zinc

HEX **21** MM
CONE **60°** SEAT
HEIGHT **34** MM
CLOSED



Model code	Art.	Thread size	Hex	H	Finish
N21ACN34CST08	N550B	M 12 x 1.25	21	34	Special Black
N21BCN34CST08	N551B	M 12 x 1.5	21	34	Special Black
N21ECN34CST08	N553B	M 14 x 1.5	21	34	Special Black
N21HCN34CST08	N557B	1/2 UNF	21	34	Special Black

HEX **21** MM
CONE **60°** SEAT
HEIGHT **55** MM
CLOSED



Model code	Art.	Thread size	Hex	H	Finish
N21ECN55CST08	N1128B	M 14 x 1.5	21	55	Special Black

HEX **21** MM | CONE **60°** WITH SHANK | HEIGHT **34** MM | **CLOSED**

Model code	Art.	Thread size	Hex	H	Finish
N21ART34C	N575	M 12 x 1.25	21	34	Clear Zinc
N21BRT34C	N576	M 12 x 1.5	21	34	Clear Zinc
N21CRT34C	N577	M 12 x 1.75	21	34	Clear Zinc
N21ERT34C	N578	M 14 x 1.5	21	34	Clear Zinc
N21GRT34C	N579	M 14 x 2	21	34	Clear Zinc
N21JRT34C	N580	3/8 UNF	21	34	Clear Zinc
N21IRT34C	N581	7/16 UNF	21	34	Clear Zinc
N21HRT34C	N582	1/2 UNF	21	34	Clear Zinc
N21KRT34C	N583	9/16 UNF	21	34	Clear Zinc

HEX **21** MM | CONE **60°** SEAT | HEIGHT **17** MM | **OPEN**

CLASS 10

Model code	Art.	Thread size	Hex	H	Finish
N21ECN170A0	N1112	M 14 x 1.5	21	17	Zinc-Nickel

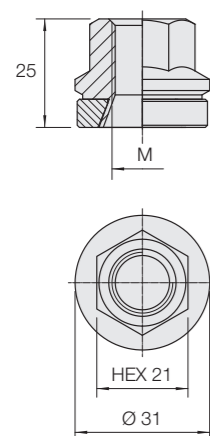
HEX **21** MM | CONE **60°** SEAT | HEIGHT **16** MM | **OPEN**

Model code	Art.	Thread size	Hex	H	Finish
N21ACN160	N475	M 12 x 1.25	21	16	Yellow galv.
N21BCN160	N476	M 12 x 1.5	21	16	Yellow galv.
N21CCN160	N477	M 12 x 1.75	21	16	Yellow galv.
N21ECN160	N478	M 14 x 1.5	21	16	Yellow galv.
N21GCN160	N479	M 14 x 2	21	16	Yellow galv.
N21JCN160	N480	3/8 UNF	21	16	Yellow galv.
N21ICN160	N481	7/16 UNF	21	16	Yellow galv.
N21HCN160	N482	1/2 UNF	21	16	Yellow galv.
N21KCN160	N483	9/16 UNF	21	16	Yellow galv.

HEX **21** MM | CONE **60°** SEAT | HEIGHT **25** MM | **OPEN**

Model code	Art.	Thread size	Hex	H	Finish
N21ACN250	N450	M 12 x 1.25	21	25	Clear Zinc
N21BCN250	N451	M 12 x 1.5	21	25	Clear Zinc
N21CCN250	N452	M 12 x 1.75	21	25	Clear Zinc
N21ECN250	N453	M 14 x 1.5	21	25	Clear Zinc
N21GCN250	N454	M 14 x 2	21	25	Clear Zinc
N21JCN250	N455	3/8 UNF	21	25	Clear Zinc
N21ICN250	N456	7/16 UNF	21	25	Clear Zinc
N21HCN250	N457	1/2 UNF	21	25	Clear Zinc
N21KCN250	N458	9/16 UNF	21	25	Clear Zinc

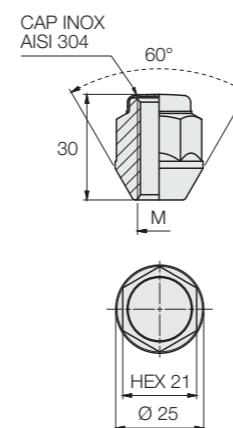
HEX **21** MM
WASHER **FLAT** SEAT
HEIGHT **25** MM
OPEN



CLASS 10

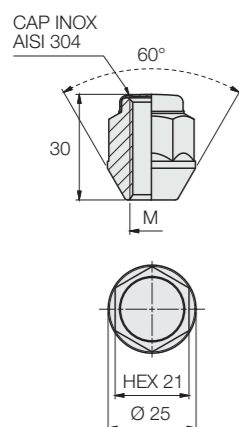
Model code	Art.	Thread size	Hex	H	Finish
N21EWR25XA0	N1114	M 14 x 1.5	21	25	Zinc-Nickel

HEX **21** MM
CONE **60°** SEAT
HEIGHT **30** MM
STAINLESS STEEL CAP



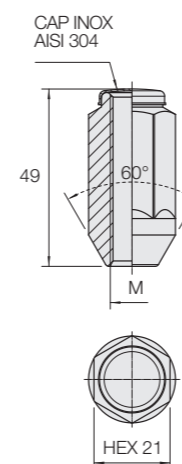
Model code	Art.	Thread size	Hex	H	Finish
N21ACN30XT08	N501B	M 12 x 1.25	21	30	Special Black
N21BCN30XT08	N500B	M 12 x 1.5	21	30	Special Black

HEX **21** MM
CONE **60°** SEAT
HEIGHT **30** MM
STAINLESS STEEL CAP



Model code	Art.	Thread size	Hex	H	Finish
N21ACN30X	N501	M 12 x 1.25	21	30	Clear Zinc
N21BCN30X	N500	M 12 x 1.5	21	30	Clear Zinc
N21CCN30X	N502	M 12 x 1.75	21	30	Clear Zinc
N21ECN30X	N503	M 14 x 1.5	21	30	Clear Zinc
N21GCN30X	N504	M 14 x 2	21	30	Clear Zinc
N21JCN30X	N505	3/8 UNF	21	30	Clear Zinc
N21ICN30X	N506	7/16 UNF	21	30	Clear Zinc
N21HCN30X	N507	1/2 UNF	21	30	Clear Zinc
N21KCN30X	N508	9/16 UNF	21	30	Clear Zinc

HEX **21** MM
CONE **60°** SEAT
HEIGHT **49** MM
STAINLESS STEEL CAP



Model code	Art.	Thread size	Hex	H	Finish
N21ACN49X	N1025	M 12 x 1.25	21	49	Clear Zinc
N21BCN49X	N1026	M 12 x 1.5	21	49	Clear Zinc
N21CCN49X	N1027	M 12 x 1.75	21	49	Clear Zinc
N21ECN49X	N1028	M 14 x 1.5	21	49	Clear Zinc
N21GCN49X	N1029	M 14 x 2.0	21	49	Clear Zinc
N21HCN49X	N1030	1/2 UNF	21	49	Clear Zinc
N21ICN49X	N1031	7/16 UNF	21	49	Clear Zinc
N21KCN49X	N1032	9/16 UNF	21	49	Clear Zinc
N21JCN49X	N1033	3/8 UNF	21	49	Clear Zinc



HEX 21 MM | WASHER 60° SEAT | HEIGHT 34 MM | STAINLESS STEEL CAP

CLASS 10

Model code	Art.	Thread size	Hex	H	Finish
N21EWC34XA0	N1113	M 14 x 1.5	21	34	Clear Zinc

HEX 21 MM | CONE 60° SEAT | HEIGHT 36 MM | CLOSED

CLASS 10

Model code	Art.	Thread size	Hex	H	Finish
N21ECN36C	N1126	M 14 x 1.5	21	36	Clear Zinc

HEX 21 MM | CONE 60° SEAT | HEIGHT 36.5 MM | STAINLESS STEEL CAP

CLASS 10

Model code	Art.	Thread size	Hex	H	Finish
N21ECN36XA0	N1116	M 14 x 1.5	21	36.5	Zinc-Nickel

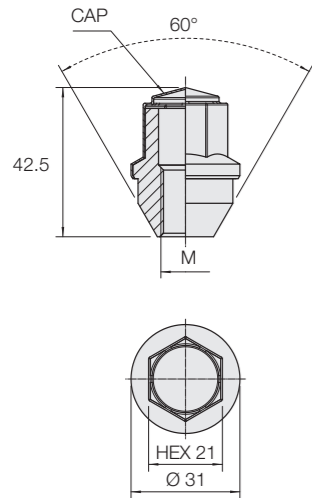
HEX 21 MM | CONE 60° SEAT | HEIGHT 36 MM | CLOSED

CLASS 10

Model code	Art.	Thread size	Hex	H	Finish
N21ECN36CA128	N1126B	M 14 x 1.5	21	36	Special Black



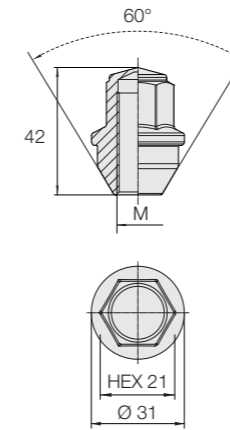
HEX **21** MM
CONE **60°** SEAT
HEIGHT **42.5** MM
STAINLESS STEEL CAP



CLASS 10

Model code	Art.	Thread size	Hex	H	Finish
N21ECN42XA0	N1115	M 14 x 1.5	21	42.5	Zinc-Nickel

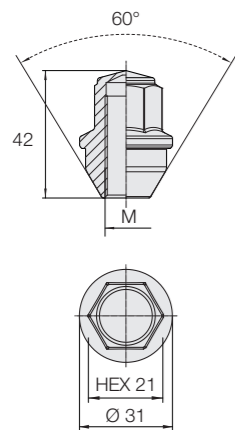
HEX **21** MM
CONE **60°** SEAT
HEIGHT **42** MM
CLOSED



CLASS 10

Model code	Art.	Thread size	Hex	H	Finish
N21ECN42CA128	N1127B	M 14 x 1.5	21	42	Special Black

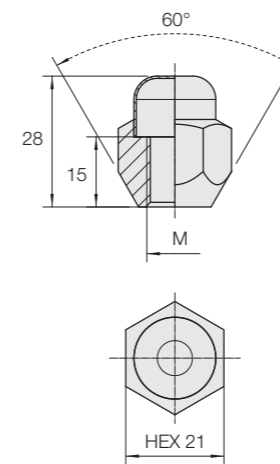
HEX **21** MM
CONE **60°** SEAT
HEIGHT **42** MM
CLOSED



CLASS 10

Model code	Art.	Thread size	Hex	H	Finish
N21ECN42C	N1127	M 14 x 1.5	21	42	Clear Zinc

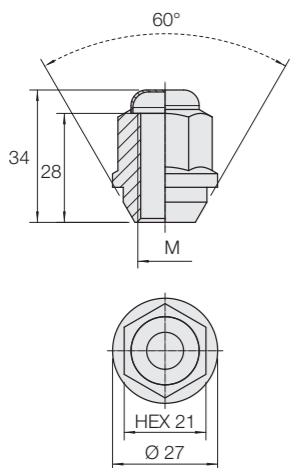
HEX **21** MM
CONE **60°** SEAT
HEIGHT **28** MM
CLOSED



Model code	Art.	Thread size	Hex	H	Finish
N21BCN28CA0	N1117	M 12 x 1.5	21	28	Chrome plated

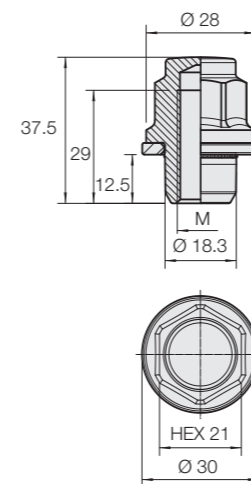


HEX **21** MM
CONE **60°** SEAT
HEIGHT **34** MM
CLOSED



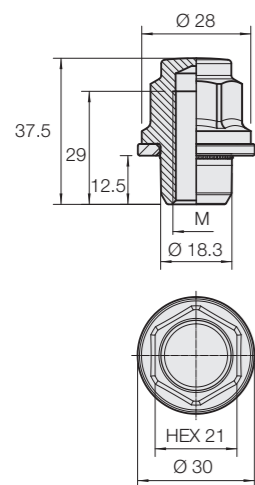
Model code	Art.	Thread size	Hex	H	Finish
N21BCN34CA0	N1118	M 12 x 1.5	21	34	Chrome plated

HEX **21** MM
WASHER **FLAT** SEAT
HEIGHT **37.5** MM
CLOSED



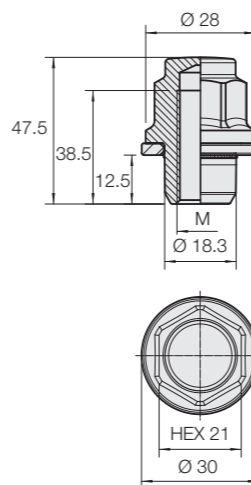
Model code	Art.	Thread size	Hex	H	Finish
N21BWR37CST01	SN1000	M 12 x 1.5	21	37.5	Clear Zinc

HEX **21** MM
WASHER **FLAT** SEAT
HEIGHT **37.5** MM
CLOSED



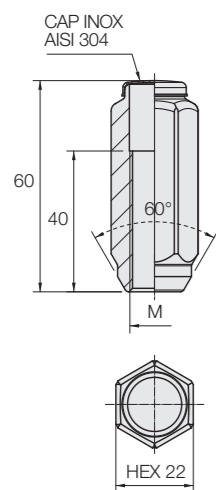
Model code	Art.	Thread size	Hex	H	Finish
N21BWR37C	N1000	M 12 x 1.5	21	37.5	Chrome plated

HEX **21** MM
WASHER **FLAT** SEAT
HEIGHT **47.5** MM
CLOSED



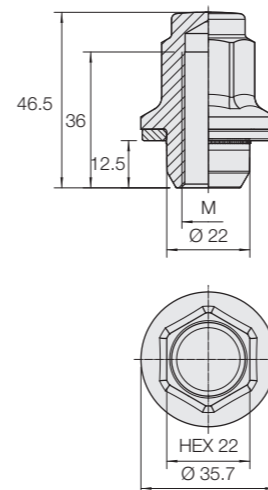
Model code	Art.	Thread size	Hex	H	Finish
N21BWR47C	N1140	M 12 x 1.5	21	47.5	Chrome plated

HEX **22** MM
CONE **60°** SEAT
HEIGHT **60** MM
STAINLESS STEEL CAP



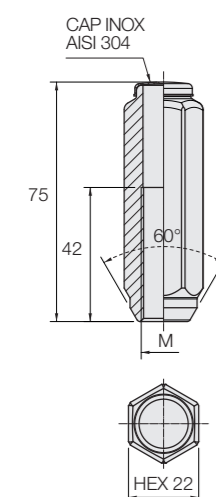
Model code	Art.	Thread size	Hex	H	Finish
N22ACN60X	N1050	M 12 x 1.25	22	60	Clear Zinc
N22BCN60X	N1051	M 12 x 1.5	22	60	Clear Zinc
N22CCN60X	N1052	M 12 x 1.75	22	60	Clear Zinc
N22ECN60X	N1053	M 14 x 1.5	22	60	Clear Zinc
N22GCN60X	N1054	M 14 x 2.0	22	60	Clear Zinc
N22JCN60X	N1055	3/8 UNF	22	60	Clear Zinc
N22ICN60X	N1056	7/16 UNF	22	60	Clear Zinc
N22HCN60X	N1057	1/2 UNF	22	60	Clear Zinc
N22KCN60X	N1058	9/16 UNF	22	60	Clear Zinc

HEX **22** MM
WASHER **FLAT** SEAT
HEIGHT **46.5** MM
CLOSED



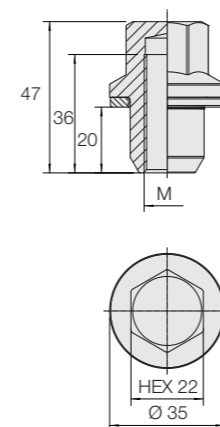
Model code	Art.	Thread size	Hex	H	Finish
N22EWR46C	N1010	M 14 x 1.5	22	46.5	Chrome plated

HEX **22** MM
CONE **60°** SEAT
HEIGHT **75** MM
STAINLESS STEEL CAP



Model code	Art.	Thread size	Hex	H	Finish
N22ACN75X	N1060	M 12 x 1.25	22	75	Clear Zinc
N22BCN75X	N1061	M 12 x 1.5	22	75	Clear Zinc
N22CCN75X	N1062	M 12 x 1.75	22	75	Clear Zinc
N22ECN75X	N1063	M 14 x 1.5	22	75	Clear Zinc
N22GCN75X	N1064	M 14 x 2.0	22	75	Clear Zinc
N22HCN75X	N1065	1/2 UNF	22	75	Clear Zinc
N22ICN75X	N1066	7/16 UNF	22	75	Clear Zinc
N22JCN75X	N1067	3/8 UNF	22	75	Clear Zinc
N22KCN75X	N1068	9/16 UNF	22	75	Clear Zinc

HEX **22** MM
WASHER **FLAT** SEAT
HEIGHT **47** MM
CLOSED

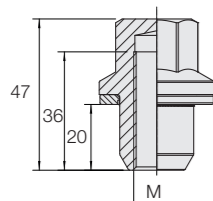


Model code	Art.	Thread size	Hex	H	Finish
N22EWR47C	N1120	M 14 x 1.5	22	47	Clear Zinc



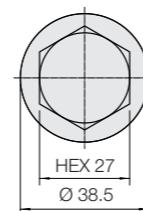
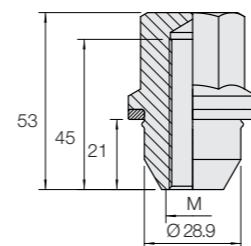
HEX **22** MM
WASHER **FLAT** SEAT
HEIGHT **47** MM
CLOSED

Model code	Art.	Thread size	Hex	H	Finish
N22EWR47CST08	N1120B	M 14 X 1.5	22	47	Special Black



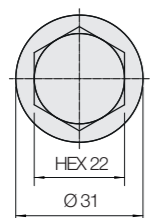
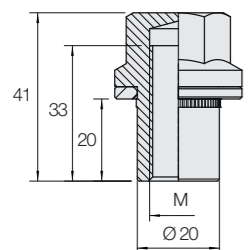
HEX **27** MM
WASHER **FLAT** SEAT
HEIGHT **53** MM
CLOSED

Model code	Art.	Thread size	Hex	H	Finish
N27EWR53C	N1121	M 14 x 1.5	27	53	Clear Zinc
N27LWR53C	N1119	M 16 x 1.5	27	53	Clear Zinc

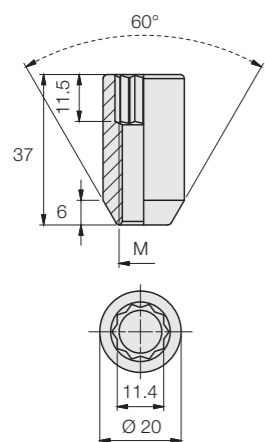


HEX **22** MM
WASHER **FLAT** SEAT
HEIGHT **41** MM
CLOSED

Model code	Art.	Thread size	Hex	H	Finish
N22EWR41C	N1122	M 14 x 1.5	22	41	Clear Zinc

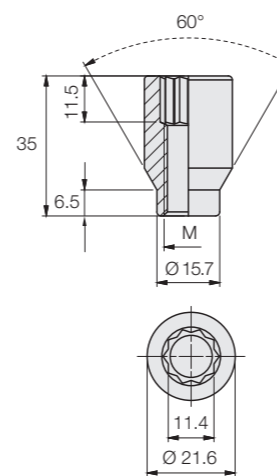


HEAD Ø **20** MM
CONE **60°** SEAT
HEIGHT **37** MM
OPEN



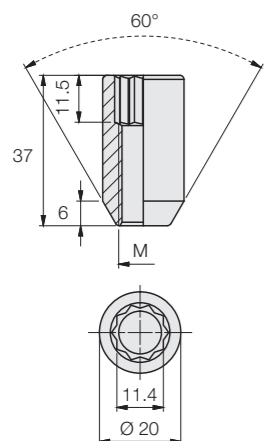
Model code	Art.	Thread size	Head Ø	H	Finish
NS0ACN370	N600	M 12 x 1.25	20 mm	37	Clear Zinc
NS0BCN370	N601	M 12 x 1.5	20 mm	37	Clear Zinc
NS0CCN370	N602	M 12 x 1.75	20 mm	37	Clear Zinc
NS0ECN370	N603	M 14 x 1.5	20 mm	37	Clear Zinc
NS0GCN370	N604	M 14 x 2	20 mm	37	Clear Zinc
NS0JCN370	N605	3/8 UNF	20 mm	37	Clear Zinc
NS0ICN370	N606	7/16 UNF	20 mm	37	Clear Zinc
NS0HCN370	N607	1/2 UNF	20 mm	37	Clear Zinc
NS0KCN370	N608	9/16 UNF	20 mm	37	Clear Zinc

HEAD Ø **21.6** MM
CONE **60°** WITH SHANK
HEIGHT **35** MM
OPEN



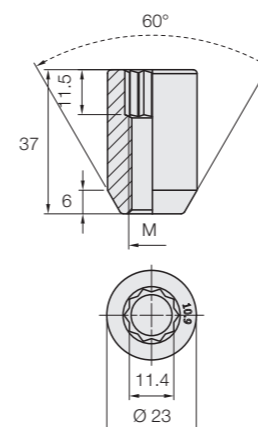
Model code	Art.	Thread size	Head Ø	H	Finish
NS5ART350	N675	M 12 x 1.25	21.6 mm	35	Clear Zinc
NS5BRT350	N676	M 12 x 1.5	21.6 mm	35	Clear Zinc
NS5CRT350	N677	M 12 x 1.75	21.6 mm	35	Clear Zinc
NS5ERT350	N678	M 14 x 1.5	21.6 mm	35	Clear Zinc
NS5GRT350	N679	M 14 x 2	21.6 mm	35	Clear Zinc
NS5JRT350	N680	3/8 UNF	21.6 mm	35	Clear Zinc
NS5IRT350	N681	7/16 UNF	21.6 mm	35	Clear Zinc
NS5HRT350	N682	1/2 UNF	21.6 mm	35	Clear Zinc
NS5KRT350	N683	9/16 UNF	21.6 mm	35	Clear Zinc

HEAD Ø **20** MM
CONE **60°** SEAT
HEIGHT **37** MM
OPEN



Model code	Art.	Thread size	Head Ø	H	Finish
NS0ACN370ST08	N600B	M 12 x 1.25	20 mm	37	Special Black
NS0BCN370ST08	N601B	M 12 x 1.5	20 mm	37	Special Black
NS0ECN370ST08	N603B	M 14 x 1.5	20 mm	37	Special Black
NS0HCN370ST08	N607B	1/2 UNF	20 mm	37	Special Black

HEAD Ø **23** MM
CONE **60°** SEAT
HEIGHT **37** MM
OPEN



CLASS 10

Model code	Art.	Thread size	Head Ø	H	Finish
NS1ACN370	N625	M 12 x 1.25	23 mm	37	Clear Zinc
NS1BCN370	N626	M 12 x 1.5	23 mm	37	Clear Zinc
NS1CCN370	N627	M 12 x 1.75	23 mm	37	Clear Zinc
NS1ECN370	N628	M 14 x 1.5	23 mm	37	Clear Zinc
NS1GCN370	N629	M 14 x 2	23 mm	37	Clear Zinc
NS1JCN370	N630	3/8 UNF	23 mm	37	Clear Zinc
NS1ICN370	N631	7/16 UNF	23 mm	37	Clear Zinc
NS1HCN370	N632	1/2 UNF	23 mm	37	Clear Zinc
NS1KCN370	N633	9/16 UNF	23 mm	37	Clear Zinc

2.2 TUNER LUG NUTS

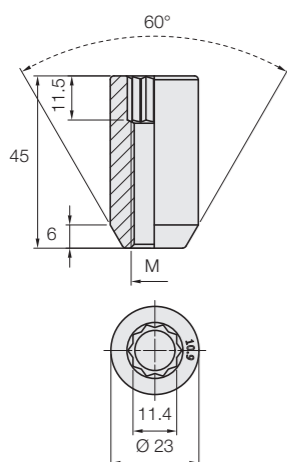
DADI STELLARI / STERNSCHRAUBE
TUERCA RADIAL / МНОГОГРАННЫЕ ГАЙКИ

HEAD Ø
23
MM

CONE
60°
SEAT

HEIGHT
45
MM

OPEN



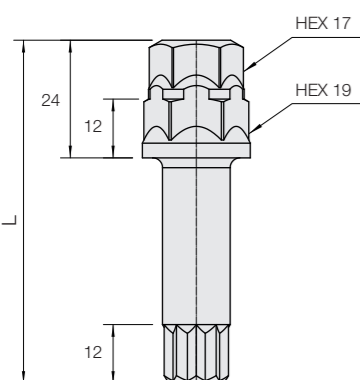
CLASS 10

Model code	Art.	Thread size	Head Ø	H	Finish
NS1ACN450	N650	M 12 x 1.25	23 mm	45	Clear Zinc
NS1BCN450	N651	M 12 x 1.5	23 mm	45	Clear Zinc
NS1CCN450	N652	M 12 x 1.75	23 mm	45	Clear Zinc
NS1ECN450	N653	M 14 x 1.5	23 mm	45	Clear Zinc
NS1GCN450	N654	M 14 x 2	23 mm	45	Clear Zinc
NS1JCN450	N655	3/8 UNF	23 mm	45	Clear Zinc
NS1ICN450	N656	7/16 UNF	23 mm	45	Clear Zinc
NS1HCN450	N657	1/2 UNF	23 mm	45	Clear Zinc
NS1KCN450	N658	9/16 UNF	23 mm	45	Clear Zinc

2.3 TUNER LUG NUT ADAPTOR

TUNER LUG
NUT ADAPTOR

70
MM



CLASS 10.9

Model code	Art.	Hex 1	Hex 2	L
AST171970	A101	17 mm	19 mm	70 mm





ELLIS[®]
EXCELLENCE
IN WHEEL ACCESSORIES

WHEEL LUG BOLTS

- 3.1 Wheel lug bolts
- 3.2 Tuner lug bolts
- 3.3 Tuner lug bolt adaptor

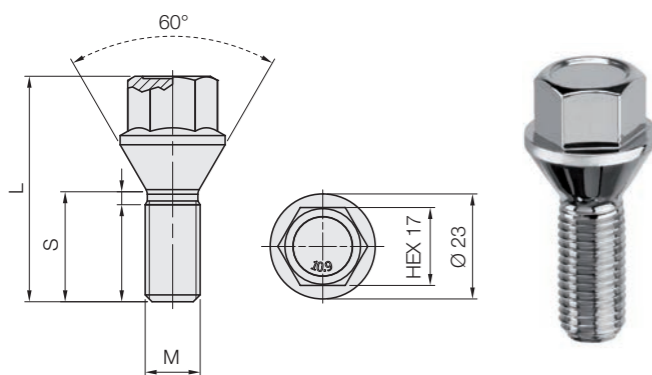


3.1 WHEEL LUG BOLTS

VITE FISSAGGIO / RADSCHRAUBE
TORNILLO DE FIJACION / КРЕПЕЖНЫЙ БОЛТ



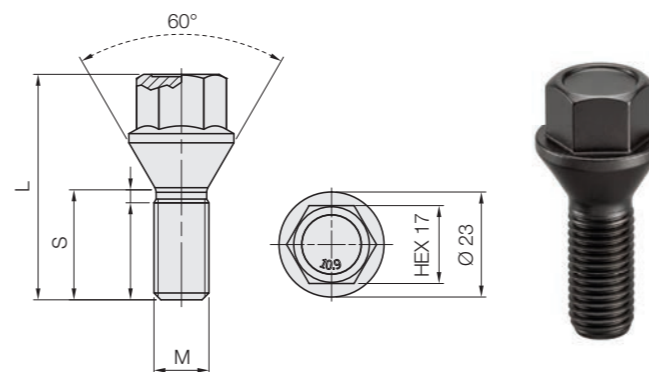
HEX **17** MM
CONE **60°** SEAT
THREAD **M12x1.25** SIZE



CLASS 10.9

Model code	Art.	Thread size	Hex	S	L	Finish
B17ACN22	B140	M 12 x 1.25	17	22	47.2	Clear Zinc
B17ACN24	B125	M 12 x 1.25	17	24	49.2	Clear Zinc
B17ACN26	B126	M 12 x 1.25	17	26	51.2	Clear Zinc
B17ACN28	B127	M 12 x 1.25	17	28	53.3	Clear Zinc
B17ACN30	B128	M 12 x 1.25	17	30	55.3	Clear Zinc
B17ACN32	B129	M 12 x 1.25	17	32	57.3	Clear Zinc
B17ACN34	B130	M 12 x 1.25	17	34	59.3	Clear Zinc
B17ACN36	B131	M 12 x 1.25	17	36	61.3	Clear Zinc
B17ACN38	B139	M 12 x 1.25	17	38	63.3	Clear Zinc
B17ACN39	B132	M 12 x 1.25	17	39	64.3	Clear Zinc
B17ACN42	B133	M 12 x 1.25	17	42	67.3	Clear Zinc
B17ACN45	B134	M 12 x 1.25	17	45	70.3	Clear Zinc
B17ACN46	B135	M 12 x 1.25	17	46	71.3	Clear Zinc
B17ACN50	B136	M 12 x 1.25	17	50	75.3	Clear Zinc
B17ACN55	B137	M 12 x 1.25	17	55	80.3	Clear Zinc
B17ACN60	B138	M 12 x 1.25	17	60	85.3	Clear Zinc

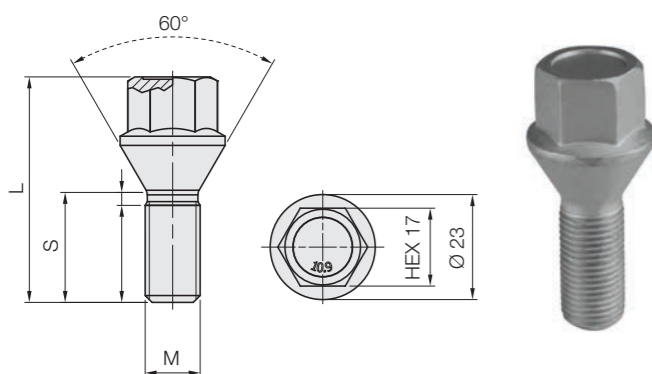
HEX **17** MM
CONE **60°** SEAT
THREAD **M12x1.25** SIZE



CLASS 10.9

Model code	Art.	Thread size	Hex	S	L	Finish
B17ACN24ST23	B125B	M 12 x 1.25	17	24	49.2	ZnNi Black
B17ACN26ST23	B126B	M 12 x 1.25	17	26	51.2	ZnNi Black
B17ACN28ST23	B127B	M 12 x 1.25	17	28	53.3	ZnNi Black
B17ACN30ST23	B128B	M 12 x 1.25	17	30	55.3	ZnNi Black
B17ACN32ST23	B129B	M 12 x 1.25	17	32	57.3	ZnNi Black
B17ACN34ST23	B130B	M 12 x 1.25	17	34	59.3	ZnNi Black
B17ACN36ST23	B131B	M 12 x 1.25	17	36	61.3	ZnNi Black
B17ACN39ST23	B132B	M 12 x 1.25	17	39	64.3	ZnNi Black
B17ACN42ST23	B133B	M 12 x 1.25	17	42	67.3	ZnNi Black
B17ACN45ST23	B134B	M 12 x 1.25	17	45	70.3	ZnNi Black
B17ACN46ST23	B135B	M 12 x 1.25	17	46	71.3	ZnNi Black
B17ACN50ST23	B136B	M 12 x 1.25	17	50	75.3	ZnNi Black
B17ACN55ST23	B137B	M 12 x 1.25	17	55	80.3	ZnNi Black
B17ACN60ST23	B138B	M 12 x 1.25	17	60	85.3	ZnNi Black

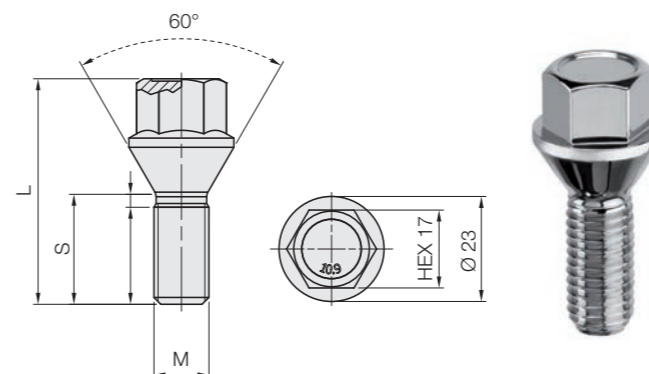
HEX **17** MM
CONE **60°** SEAT
THREAD **M12x1.25** SIZE



CLASS 10.9

Model code	Art.	Thread size	Hex	S	L	Finish
B17ACN22ST27	B140G	M 12 x 1.25	17	22	47.2	Geomet
B17ACN24ST27	B125G	M 12 x 1.25	17	24	49.2	Geomet
B17ACN38ST27	B139G	M 12 x 1.25	17	38	63.3	Geomet

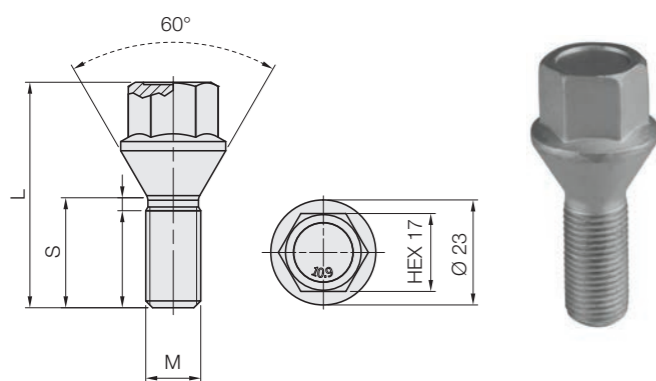
HEX **17** MM
CONE **60°** SEAT
THREAD **M12x1.5** SIZE



CLASS 10.9

Model code	Art.	Thread size	Hex	S	L	Finish
B17BCN21	B100	M 12 x 1.5	17	21	46.5	Clear Zinc
B17BCN22	B101	M 12 x 1.5	17	22	47.5	Clear Zinc
B17BCN24	B102	M 12 x 1.5	17	24	49.5	Clear Zinc
B17BCN26	B103	M 12 x 1.5	17	26	51.5	Clear Zinc
B17BCN28	B104	M 12 x 1.5	17	28	53.5	Clear Zinc
B17BCN30	B105	M 12 x 1.5	17	30	55.5	Clear Zinc
B17BCN32	B106	M 12 x 1.5	17	32	57.5	Clear Zinc
B17BCN35	B107	M 12 x 1.5	17	35	60.5	Clear Zinc
B17BCN37	B108	M 12 x 1.5	17	37	62.5	Clear Zinc
B17BCN39	B109	M 12 x 1.5	17	39	64.5	Clear Zinc
B17BCN42	B110	M 12 x 1.5	17	42	67.5	Clear Zinc
B17BCN43	B111	M 12 x 1.5	17	43	68.5	Clear Zinc
B17BCN45	B112	M 12 x 1.5	17	45	70.5	Clear Zinc
B17BCN47	B113	M 12 x 1.5	17	47	72.5	Clear Zinc
B17BCN50	B114	M 12 x 1.5	17	50	75.5	Clear Zinc
B17BCN55	B115	M 12 x 1.5	17	55	80.5	Clear Zinc
B17BCN60	B116	M 12 x 1.5	17	60	85.5	Clear Zinc

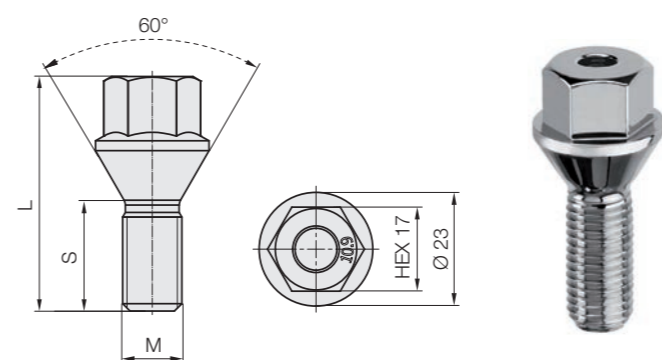
HEX **17** MM
CONE **60°** SEAT
THREAD **M12x1.5** SIZE



CLASS 10.9

Model code	Art.	Thread size	Hex	S	L	Finish
B17BCN37ST27	B108G	M 12 x 1.5	17	37	62.5	Geomet

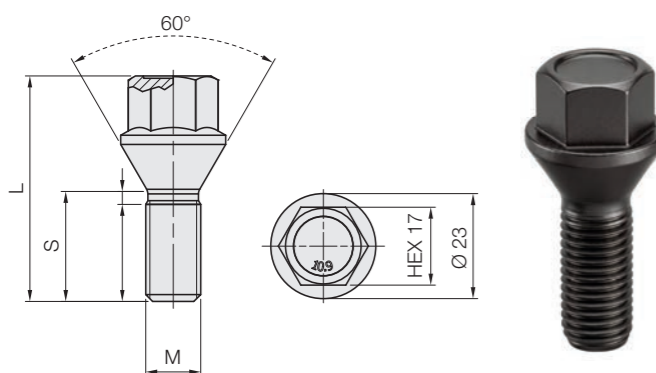
HEX **17** MM
CONE **60°** SEAT
THREAD **M12x1.5** SIZE



CLASS 10.9

Model code	Art.	Thread size	Hex	S	L	Finish
B17BCN22TF	B120	M 12 x 1.5	17	22	47.5	Clear Zinc

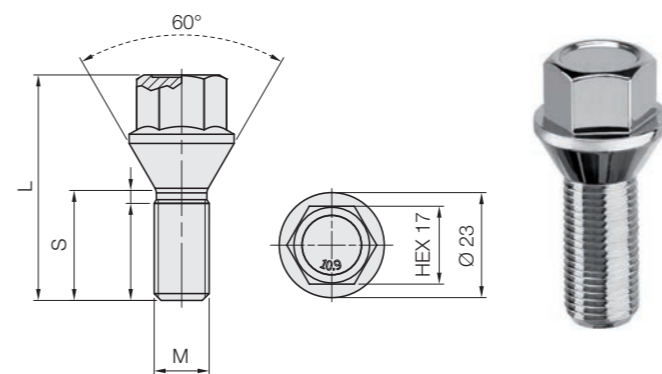
HEX **17** MM
CONE **60°** SEAT
THREAD **M12x1.5** SIZE



CLASS 10.9

Model code	Art.	Thread size	Hex	S	L	Finish
B17BCN22ST23	B101B	M 12 x 1.5	17	22	47.5	ZnNi Black
B17BCN24ST23	B102B	M 12 x 1.5	17	24	49.5	ZnNi Black
B17BCN26ST23	B103B	M 12 x 1.5	17	26	51.5	ZnNi Black
B17BCN28ST23	B104B	M 12 x 1.5	17	28	53.5	ZnNi Black
B17BCN30ST23	B105B	M 12 x 1.5	17	30	55.5	ZnNi Black
B17BCN32ST23	B106B	M 12 x 1.5	17	32	57.5	ZnNi Black
B17BCN35ST23	B107B	M 12 x 1.5	17	35	60.5	ZnNi Black
B17BCN37ST23	B108B	M 12 x 1.5	17	37	62.5	ZnNi Black
B17BCN39ST23	B109B	M 12 x 1.5	17	39	64.5	ZnNi Black
B17BCN42ST23	B110B	M 12 x 1.5	17	42	67.5	ZnNi Black
B17BCN43ST23	B111B	M 12 x 1.5	17	43	68.5	ZnNi Black
B17BCN45ST23	B112B	M 12 x 1.5	17	45	70.5	ZnNi Black
B17BCN47ST23	B113B	M 12 x 1.5	17	47	72.5	ZnNi Black
B17BCN50ST23	B114B	M 12 x 1.5	17	50	75.5	ZnNi Black
B17BCN55ST23	B115B	M 12 x 1.5	17	55	80.5	ZnNi Black
B17BCN60ST23	B116B	M 12 x 1.5	17	60	85.5	ZnNi Black

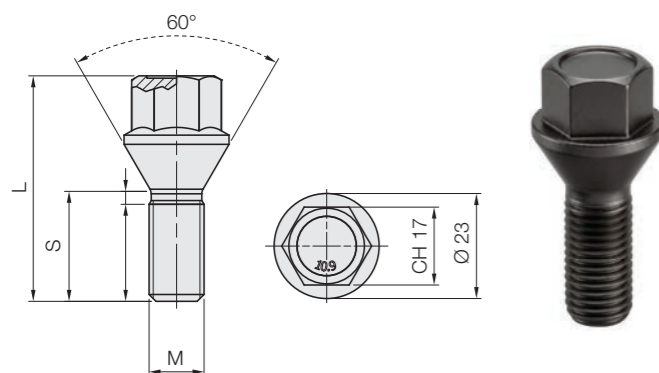
HEX **17** MM
CONE **60°** SEAT
THREAD **M14x1.25** SIZE



CLASS 10.9

Model code	Art.	Thread size	Hex	S	L	Finish
B17DCN28	B175	M 14 x 1.25	17	28	51	Clear Zinc
B17DCN30	B183	M 14 x 1.25	17	30	53	Clear Zinc
B17DCN33	B176	M 14 x 1.25	17	33	56.5	Clear Zinc
B17DCN35	B177	M 14 x 1.25	17	35	58.6	Clear Zinc
B17DCN38	B178	M 14 x 1.25	17	38	61.5	Clear Zinc
B17DCN40	B179	M 14 x 1.25	17	40	63.5	Clear Zinc
B17DCN43	B180	M 14 x 1.25	17	43	66.5	Clear Zinc
B17DCN45	B184	M 14 x 1.25	17	45	68.6	Clear Zinc
B17DCN47	B182	M 14 x 1.25	17	47	70.6	Clear Zinc
B17DCN50	B181	M 14 x 1.25	17	50	73.5	Clear Zinc

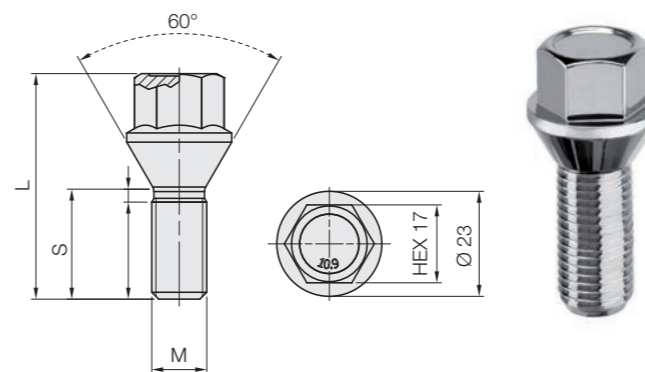
HEX **17** MM
CONE **60°** SEAT
THREAD **M14x1.25** SIZE



CLASS 10.9

Model code	Art.	Thread size	Hex	S	L	Finish
B17DCN25ST23	B187B	M 14 x 1.25	17	25	48	ZnNi Black
B17DCN28ST23	B175B	M 14 x 1.25	17	28	51	ZnNi Black
B17DCN30ST23	B183B	M 14 x 1.25	17	30	53	ZnNi Black
B17DCN33ST23	B176B	M 14 x 1.25	17	33	56.5	ZnNi Black
B17DCN35ST23	B177B	M 14 x 1.25	17	35	58.6	ZnNi Black
B17DCN38ST23	B178B	M 14 x 1.25	17	38	61.5	ZnNi Black
B17DCN40ST23	B179B	M 14 x 1.25	17	40	63.5	ZnNi Black
B17DCN43ST23	B180B	M 14 x 1.25	17	43	66.5	ZnNi Black
B17DCN45ST23	B184B	M 14 x 1.25	17	45	68.6	ZnNi Black
B17DCN47ST23	B182B	M 14 x 1.25	17	47	70.6	ZnNi Black
B17DCN50ST23	B181B	M 14 x 1.25	17	50	73.5	ZnNi Black
B17DCN60ST23	B186B	M 14 x 1.25	17	60	83.5	ZnNi Black

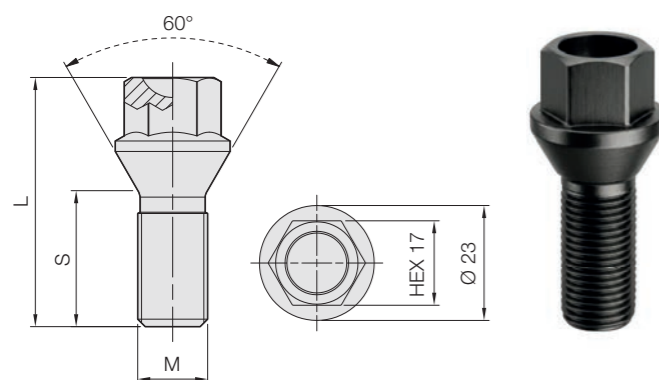
HEX **17** MM
CONE **60°** SEAT
THREAD **M14x1.5** SIZE



CLASS 10.9

Model code	Art.	Thread size	Hex	S	L	Finish
B17ECN20	B150	M 14 x 1.5	17	20	43.5	Clear Zinc
B17ECN25	B151	M 14 x 1.5	17	25	48.5	Clear Zinc
B17ECN27	B152	M 14 x 1.5	17	27	51	Clear Zinc
B17ECN28	B153	M 14 x 1.5	17	28	52	Clear Zinc
B17ECN30	B154	M 14 x 1.5	17	30	53.5	Clear Zinc
B17ECN33	B155	M 14 x 1.5	17	33	56.7	Clear Zinc
B17ECN35	B156	M 14 x 1.5	17	35	58.7	Clear Zinc
B17ECN38	B157	M 14 x 1.5	17	38	61.7	Clear Zinc
B17ECN40	B158	M 14 x 1.5	17	40	63.5	Clear Zinc
B17ECN43	B159	M 14 x 1.5	17	43	67	Clear Zinc
B17ECN45	B160	M 14 x 1.5	17	45	69	Clear Zinc
B17ECN47	B161	M 14 x 1.5	17	47	71	Clear Zinc
B17ECN50	B162	M 14 x 1.5	17	50	74	Clear Zinc
B17ECN55	B163	M 14 x 1.5	17	55	79	Clear Zinc
B17ECN60	B164	M 14 x 1.5	17	60	84	Clear Zinc

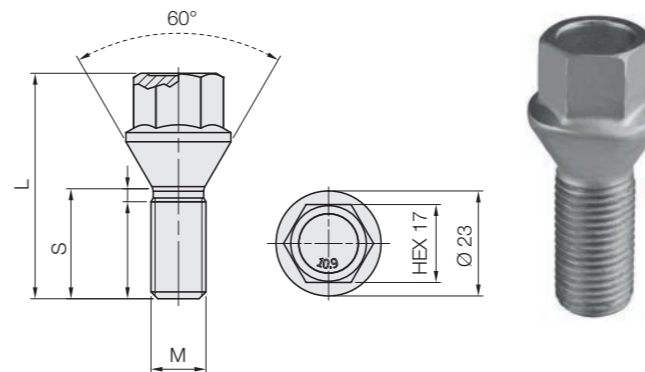
HEX **17** MM
CONE **60°** SEAT
THREAD **M14x1.25** SIZE



CLASS 10.9

Model code	Art.	Thread size	Hex	S	L	Finish
B17DCN27SC	B185	M 14 x 1.25	17	27	48.5	ZnNi Black

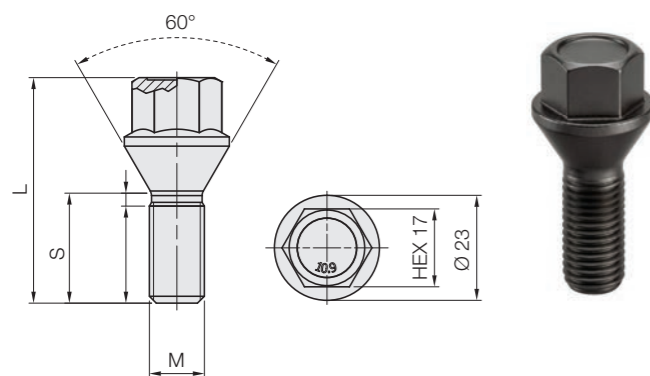
HEX **17** MM
CONE **60°** SEAT
THREAD **M14x1.5** SIZE



CLASS 10.9

Model code	Art.	Thread size	Hex	S	L	Finish
B17ECN25ST27	B151G	M 14 x 1.5	17	25	48.5	Geomet
B17ECN28ST27	B153G	M 14 x 1.5	17	28	52	Geomet

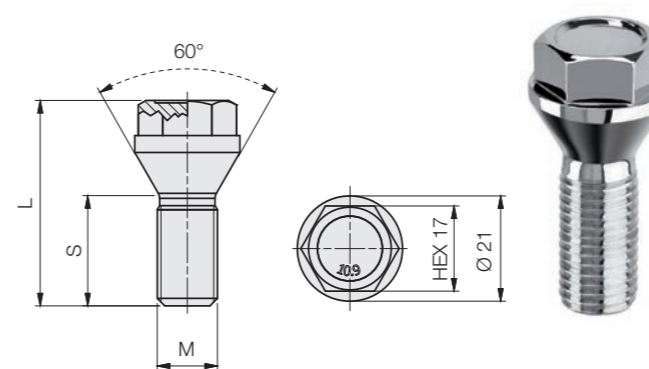
HEX **17** MM
CONE **60°** SEAT
THREAD **M14x1.5** SIZE



CLASS 10.9

Model code	Art.	Thread size	Hex	S	L	Finish
B17ECN25ST23	B151B	M 14 x 1.5	17	25	48.5	ZnNi Black
B17ECN28ST23	B153B	M 14 x 1.5	17	28	52	ZnNi Black
B17ECN30ST23	B154B	M 14 x 1.5	17	30	53.5	ZnNi Black
B17ECN33ST23	B155B	M 14 x 1.5	17	33	56.7	ZnNi Black
B17ECN35ST23	B156B	M 14 x 1.5	17	35	58.7	ZnNi Black
B17ECN38ST23	B157B	M 14 x 1.5	17	38	61.7	ZnNi Black
B17ECN40ST23	B158B	M 14 x 1.5	17	40	63.5	ZnNi Black
B17ECN43ST23	B159B	M 14 x 1.5	17	43	67	ZnNi Black
B17ECN45ST23	B160B	M 14 x 1.5	17	45	69	ZnNi Black
B17ECN47ST23	B161B	M 14 x 1.5	17	47	71	ZnNi Black
B17ECN50ST23	B162B	M 14 x 1.5	17	50	74	ZnNi Black
B17ECN55ST23	B163B	M 14 x 1.5	17	55	79	ZnNi Black
B17ECN60ST23	B164B	M 14 x 1.5	17	60	84	ZnNi Black

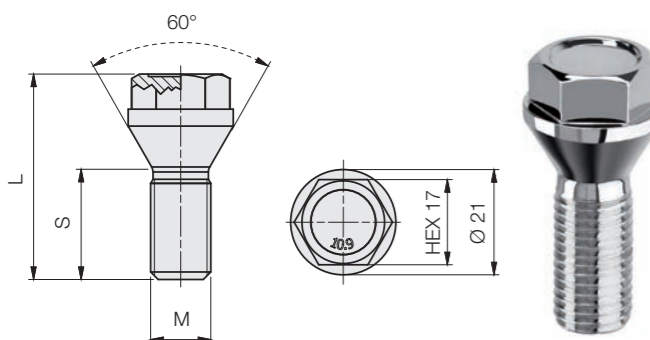
HEX **17** MM
CONE **60°** SEAT
THREAD **M12x1.5** SIZE



CLASS 10.9

Model code	Art.	Thread size	Hex	S	L	Finish
B17BCN19TB	B200	M 12 x 1.5	17	19	35	Clear Zinc
B17BCN21TB	B201	M 12 x 1.5	17	21	37.5	Clear Zinc
B17BCN26TB	B203	M 12 x 1.5	17	26	42.5	Clear Zinc

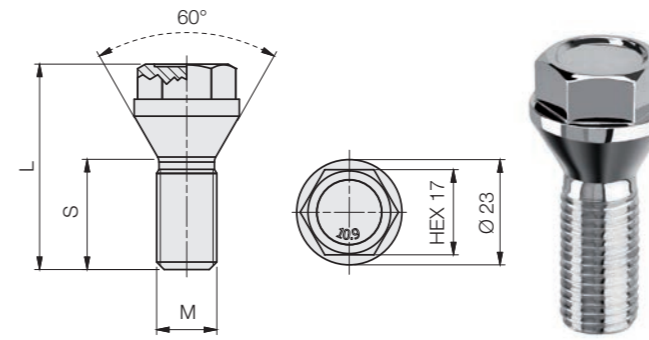
HEX **17** MM
CONE **60°** SEAT
THREAD **M12x1.25** SIZE



CLASS 10.9

Model code	Art.	Thread size	Hex	S	L	Finish
B17ACN22TB	B255	M 12 x 1.25	17	22	40	Clear Zinc

HEX **17** MM
CONE **60°** SEAT
THREAD **M12x1.75** SIZE



CLASS 10.9

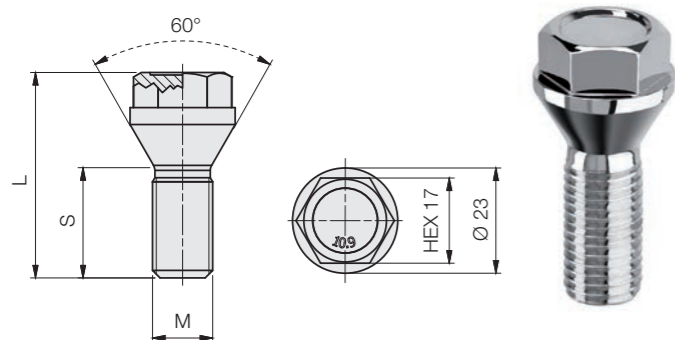
Model code	Art.	Thread size	Hex	S	L	Finish
B17CCN19TB	B250	M 12 x 1.75	17	19	37.5	Clear Zinc
B17CCN24TB	B251	M 12 x 1.75	17	24	42.5	Clear Zinc

3.1 WHEEL LUG BOLTS

VITE FISSAGGIO / RADSCHRAUBE
TORNILLO DE FIJACION / КРЕПЕЖНЫЙ БОЛТ



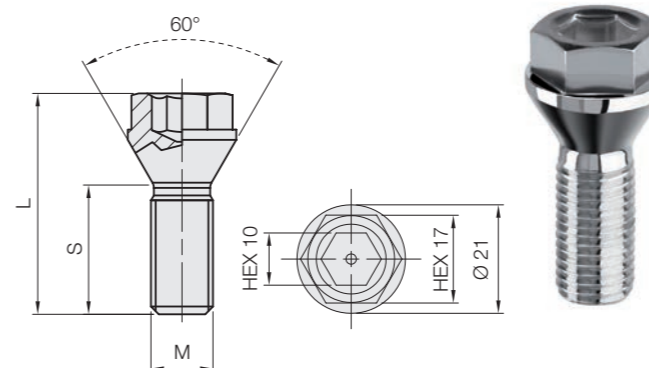
HEX **17** MM
CONE **60°** SEAT
THREAD **M14x1.5** SIZE



CLASS 10.9

Model code	Art.	Thread size	Hex	S	L	Finish
B17ECN19TB	B225	M 14 x 1.5	17	19	35.5	Clear Zinc
B17ECN21TB	B226	M 14 x 1.5	17	21	37.5	Clear Zinc
B17ECN23TB	B227	M 14 x 1.5	17	23	39.8	Clear Zinc
B17ECN26TB	B228	M 14 x 1.5	17	26	42.5	Clear Zinc
B17ECN28TB	B229	M 14 x 1.5	17	28	44.8	Clear Zinc

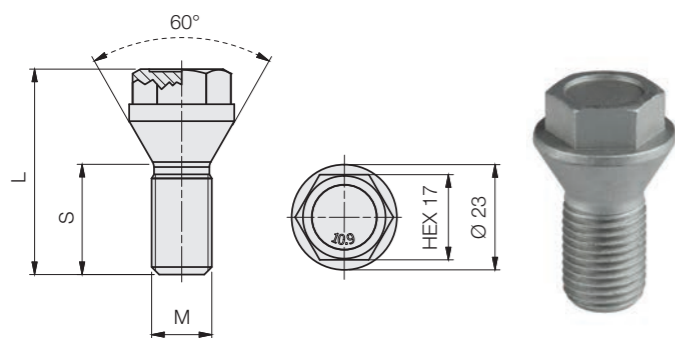
HEX **17** MM
CONE **60°** SEAT
THREAD **M12x1.25** SIZE



CLASS 10.9

Model code	Art.	Thread size	Hex	S	L	Finish
B17ACN22EI	B260	M 12 x 1.25	17	22	39	Clear Zinc

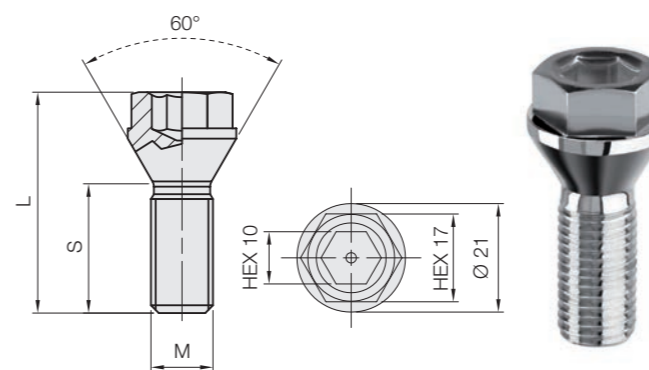
HEX **17** MM
CONE **60°** SEAT
THREAD **M14x1.5** SIZE



CLASS 10.9

Model code	Art.	Thread size	Hex	S	L	Finish
B17ECN21TB27	B226G	M 14 x 1.5	17	21	37.5	Geomet
B17ECN23TB27	B227G	M 14 x 1.5	17	23	39.8	Geomet
B17ECN26TB27	B228G	M 14 x 1.5	17	26	42.5	Geomet
B17ECN30TB27	B230G	M 14 x 1.5	17	30	46.8	Geomet
B17ECN35TB27	B232G	M 14 x 1.5	17	35	41.8	Geomet

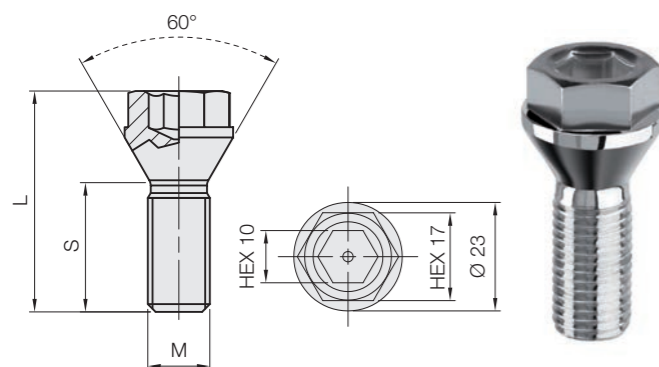
HEX **17** MM
CONE **60°** SEAT
THREAD **M12x1.5** SIZE



CLASS 10.9

Model code	Art.	Thread size	Hex	S	L	Finish
B17BCN19EI	B210	M 12 x 1.5	17	19	35.7	Clear Zinc

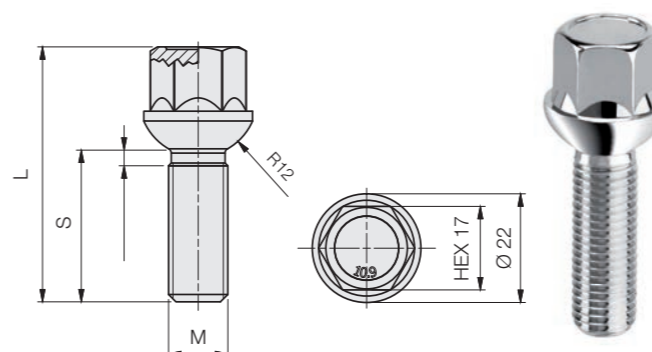
HEX **17** | CONE **60°** | THREAD **M14x1.25**
MM | SEAT | SIZE



CLASS 10.9

Model code	Art.	Thread size	Hex	S	L	Finish
B17DCN21EI	B241	M 14 x 1.25	17	21	38.6	Clear Zinc
B17DCN23EI	B240	M 14 x 1.25	17	23	40.8	Clear Zinc

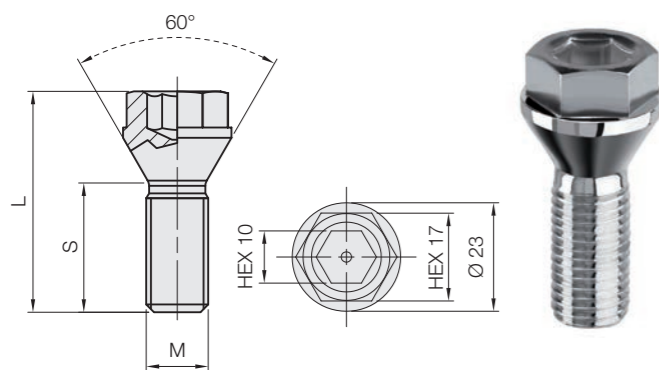
HEX **17** | BALL **R12** | THREAD **M12x1.5**
MM | SEAT | SIZE



CLASS 10.9

Model code	Art.	Thread size	Hex	S	L	Finish
B17BS221	B525	M 12 x 1.5	17	21	41.6	Clear Zinc
B17BS223	B526	M 12 x 1.5	17	23	43.6	Clear Zinc
B17BS226	B527	M 12 x 1.5	17	26	46.6	Clear Zinc
B17BS228	B528	M 12 x 1.5	17	28	48.6	Clear Zinc
B17BS230	B529	M 12 x 1.5	17	30	50.6	Clear Zinc
B17BS232	B530	M 12 x 1.5	17	32	52.6	Clear Zinc
B17BS235	B531	M 12 x 1.5	17	35	55.6	Clear Zinc
B17BS240	B532	M 12 x 1.5	17	40	60.6	Clear Zinc
B17BS245	B533	M 12 x 1.5	17	45	65.6	Clear Zinc
B17BS250	B534	M 12 x 1.5	17	50	70.6	Clear Zinc
B17BS255	B535	M 12 x 1.5	17	55	75.6	Clear Zinc
B17BS260	B536	M 12 x 1.5	17	60	80.6	Clear Zinc

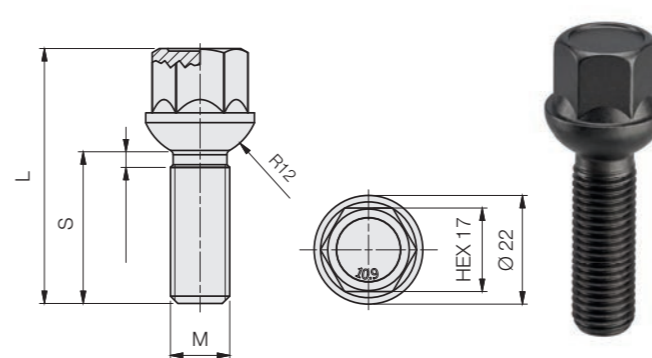
HEX **17** | CONE **60°** | THREAD **M14x1.5**
MM | SEAT | SIZE



CLASS 10.9

Model code	Art.	Thread size	Hex	S	L	Finish
B17ECN23EI	B235	M 14 x 1.5	17	23	39.9	Clear Zinc
B17ECN26EI	B236	M 14 x 1.5	17	26	42.8	Clear Zinc

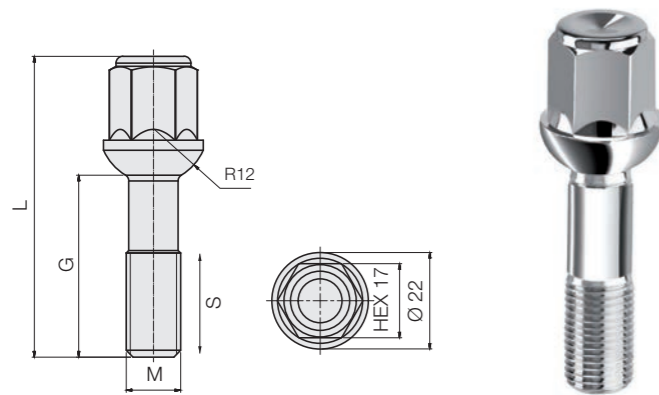
HEX **17** | BALL **R12** | THREAD **M12x1.5**
MM | SEAT | SIZE



CLASS 10.9

Model code	Art.	Thread size	Hex	S	L	Finish
B17BS226ST23	B527B	M 12 x 1.5	17	26	46.6	ZnNi Black
B17BS228ST23	B528B	M 12 x 1.5	17	28	48.6	ZnNi Black
B17BS230ST23	B529B	M 12 x 1.5	17	30	50.6	ZnNi Black
B17BS232ST23	B530B	M 12 x 1.5	17	32	52.6	ZnNi Black
B17BS235ST23	B531B	M 12 x 1.5	17	35	55.6	ZnNi Black
B17BS240ST23	B532B	M 12 x 1.5	17	40	60.6	ZnNi Black
B17BS245ST23	B533B	M 12 x 1.5	17	45	65.6	ZnNi Black
B17BS250ST23	B534B	M 12 x 1.5	17	50	70.6	ZnNi Black
B17BS255ST23	B535B	M 12 x 1.5	17	55	75.6	ZnNi Black
B17BS260ST23	B536B	M 12 x 1.5	17	60	80.6	ZnNi Black

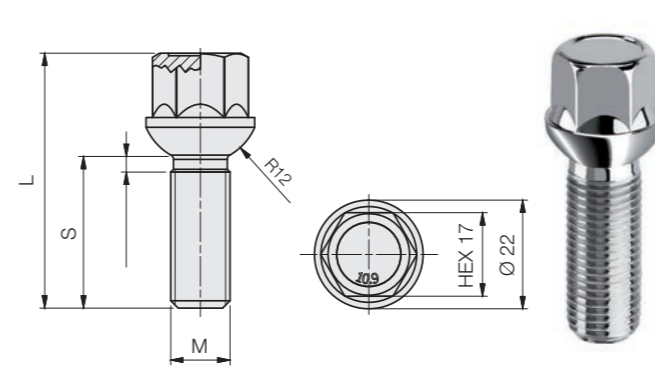
HEX **17** MM
BALL SEAT **R12**
THREAD SIZE **M12x1.5**



CLASS 10.9

Model code	Art.	Thread size	Hex	S	G	L	Finish
B17BS240TL	B775	M 12 x 1.5	17	23.5	40	66.3	Clear Zinc

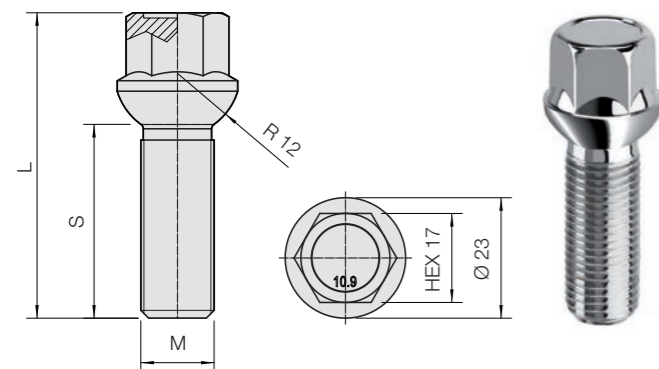
HEX **17** MM
BALL SEAT **R12**
THREAD SIZE **M14x1.5**



CLASS 10.9

Model code	Art.	Thread size	Hex	S	L	Finish
B17ES227	B550	M 14 x 1.5	17	27	47	Clear Zinc
B17ES230	B551	M 14 x 1.5	17	30	50	Clear Zinc
B17ES232	B565	M 14 x 1.5	17	32	52	Clear Zinc
B17ES235	B552	M 14 x 1.5	17	35	55	Clear Zinc
B17ES237	B553	M 14 x 1.5	17	37	57	Clear Zinc
B17ES238	B554	M 14 x 1.5	17	38	58	Clear Zinc
B17ES240	B555	M 14 x 1.5	17	40	60	Clear Zinc
B17ES245	B556	M 14 x 1.5	17	45	65	Clear Zinc
B17ES247	B557	M 14 x 1.5	17	47	67	Clear Zinc
B17ES248	B558	M 14 x 1.5	17	48	68	Clear Zinc
B17ES250	B559	M 14 x 1.5	17	50	70	Clear Zinc
B17ES252	B560	M 14 x 1.5	17	52	72	Clear Zinc
B17ES255	B561	M 14 x 1.5	17	55	76	Clear Zinc
B17ES259	B562	M 14 x 1.5	17	59	79	Clear Zinc
B17ES260	B563	M 14 x 1.5	17	60	80	Clear Zinc
B17ES264	B564	M 14 x 1.5	17	64	84	Clear Zinc

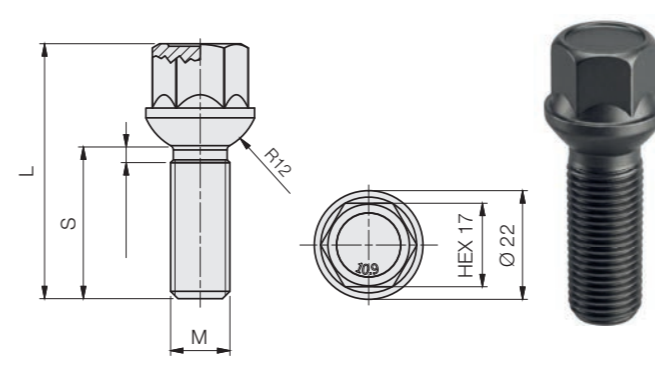
HEX **17** MM
BALL SEAT **R12**
THREAD SIZE **M14x1.25**



CLASS 10.9

Model code	Art.	Thread size	Hex	S	L	Finish
B17DS237	B1331	M 14 x 1.25	17	37	58.3	Clear Zinc
B17DS239	B1332	M 14 x 1.25	17	39	60.3	Clear Zinc

HEX **17** MM
BALL SEAT **R12**
THREAD SIZE **M14x1.5**

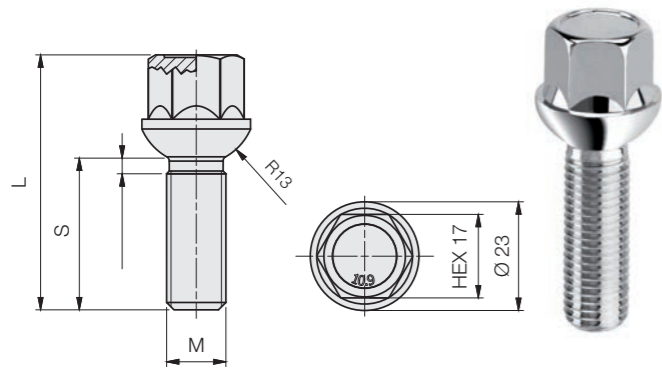


CLASS 10.9

Model code	Art.	Thread size	Hex	S	L	Finish
B17ES227ST23	B550B	M 14 x 1.5	17	27	47	ZnNi Black
B17ES230ST23	B551B	M 14 x 1.5	17	30	50	ZnNi Black
B17ES235ST23	B552B	M 14 x 1.5	17	35	55	ZnNi Black
B17ES237ST23	B553B	M 14 x 1.5	17	37	57	ZnNi Black
B17ES238ST23	B554B	M 14 x 1.5	17	38	58	ZnNi Black
B17ES240ST23	B555B	M 14 x 1.5	17	40	60	ZnNi Black
B17ES245ST23	B556B	M 14 x 1.5	17	45	65	ZnNi Black
B17ES250ST23	B559B	M 14 x 1.5	17	50	70	ZnNi Black
B17ES255ST23	B561B	M 14 x 1.5	17	55	75	ZnNi Black
B17ES260ST23	B563B	M 14 x 1.5	17	60	80	ZnNi Black

HEX **17** BALL **R13** THREAD **M12x1.5**
MM SEAT SIZE

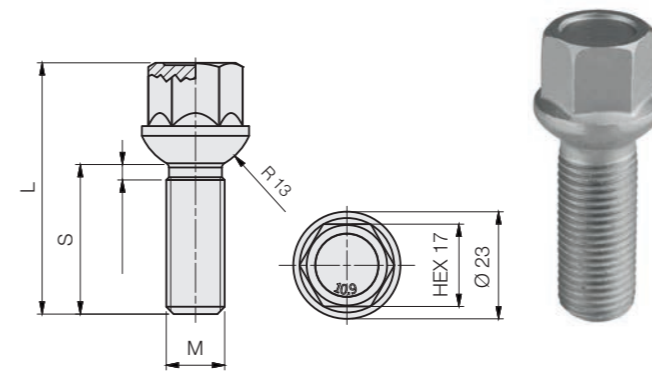
Model code	Art.	Thread size	Hex	S	L	Finish
B17BS328	B1175	M 12 x 1.5	17	28	48.6	Clear Zinc
B17BS330	B1176	M 12 x 1.5	17	30	50.6	Clear Zinc
B17BS350	B1184	M 12 x 1.5	17	50	70.6	Clear Zinc



CLASS 10.9

HEX **17** BALL **R13** THREAD **M14x1.25**
MM SEAT SIZE

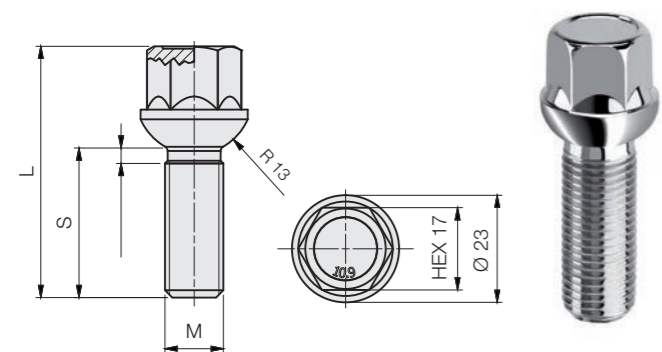
Model code	Art.	Thread size	Hex	S	L	Finish
B17DS330ST27	B1225G	M 14 x 1.25	17	30	50.7	Geomet



CLASS 10.9

HEX **17** BALL **R13** THREAD **M14x1.25**
MM SEAT SIZE

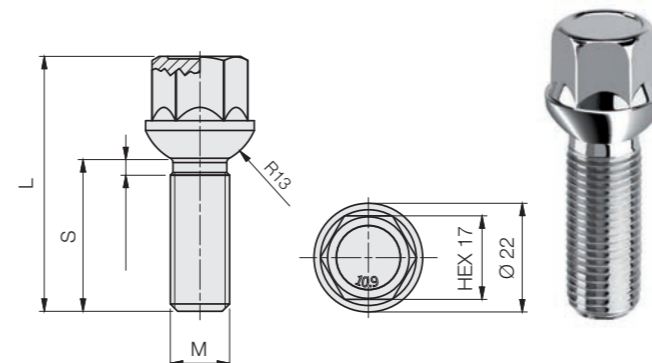
Model code	Art.	Thread size	Hex	S	L	Finish
B17DS330ST21	B1225	M 14 x 1.25	17	30	50.7	Clear Zinc



CLASS 10.9

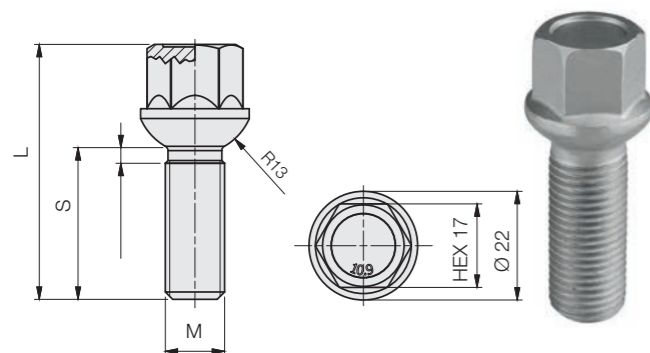
HEX **17** BALL **R13** THREAD **M14x1.5**
MM SEAT SIZE

Model code	Art.	Thread size	Hex	S	L	Finish
B17ES327	B1125	M 14 x 1.5	17	27	48	Clear Zinc
B17ES330	B1126	M 14 x 1.5	17	30	51	Clear Zinc
B17ES333	B1127	M 14 x 1.5	17	33	54	Clear Zinc
B17ES335	B1128	M 14 x 1.5	17	35	56	Clear Zinc
B17ES338	B1129	M 14 x 1.5	17	38	59	Clear Zinc
B17ES340	B1130	M 14 x 1.5	17	40	61	Clear Zinc
B17ES343	B1131	M 14 x 1.5	17	43	64	Clear Zinc
B17ES345	B1132	M 14 x 1.5	17	45	66	Clear Zinc
B17ES347	B1133	M 14 x 1.5	17	47	68	Clear Zinc
B17ES350	B1134	M 14 x 1.5	17	50	71	Clear Zinc
B17ES355	B1135	M 14 x 1.5	17	55	77	Clear Zinc
B17ES360	B1136	M 14 x 1.5	17	60	81	Clear Zinc



CLASS 10.9

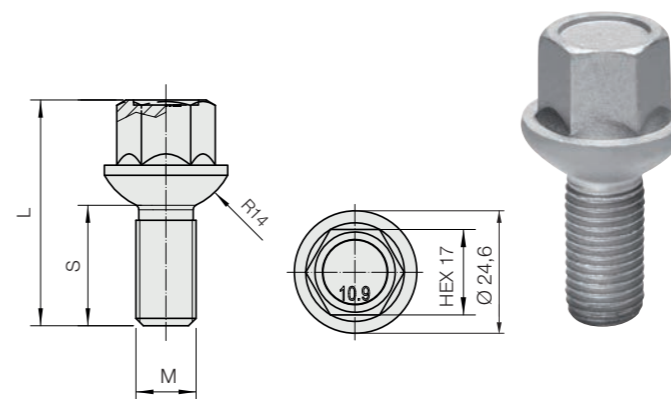
HEX **17** BALL **R13** THREAD **M14x1.5**
MM SEAT SIZE



CLASS 10.9

Model code	Art.	Thread size	Hex	S	L	Finish
B17ES333ST27	B1127G	M 14 x 1.5	17	33	54	Geomet
B17ES335ST27	B1128G	M 14 x 1.5	17	35	56	Geomet
B17ES338ST27	B1129G	M 14 x 1.5	17	38	59	Geomet
B17ES340ST27	B1130G	M 14 x 1.5	17	40	61	Geomet
B17ES343ST27	B1131G	M 14 x 1.5	17	43	64	Geomet
B17ES360ST27	B1136G	M 14 x 1.5	17	60	81	Geomet

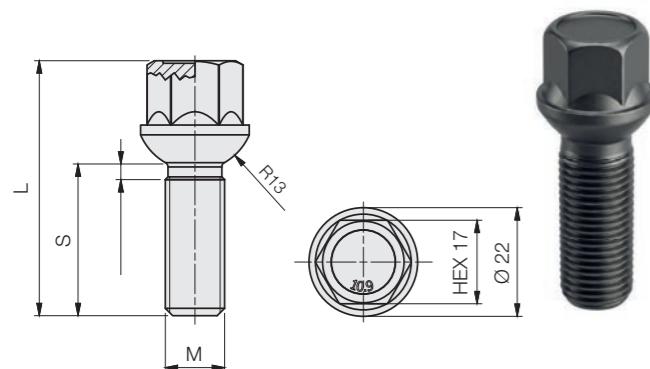
HEX **17** BALL **R14** THREAD **M12x1.5**
MM SEAT SIZE



CLASS 10.9

Model code	Art.	Thread size	Hex	S	L	Finish
B17BS424ST27	B1200G	M 12 x 1.5	17	24	45	Geomet

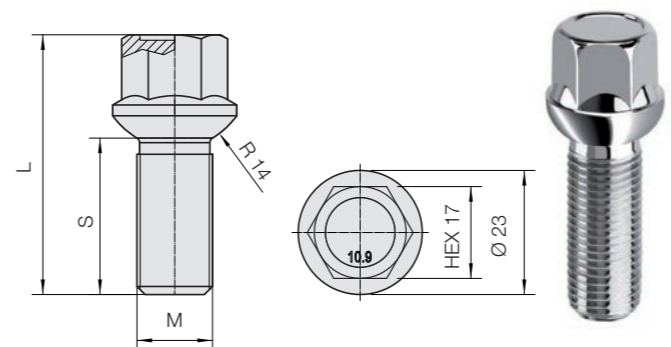
HEX **17** BALL **R13** THREAD **M14x1.5**
MM SEAT SIZE



CLASS 10.9

Model code	Art.	Thread size	Hex	S	L	Finish
B17ES327ST23	B1125B	M 14 x 1.5	17	27	48	ZnNi Black
B17ES330ST23	B1126B	M 14 x 1.5	17	30	51	ZnNi Black
B17ES333ST23	B1127B	M 14 x 1.5	17	33	54	ZnNi Black
B17ES335ST23	B1128B	M 14 x 1.5	17	35	56	ZnNi Black
B17ES338ST23	B1129B	M 14 x 1.5	17	38	59	ZnNi Black
B17ES340ST23	B1130B	M 14 x 1.5	17	40	61	ZnNi Black
B17ES343ST23	B1131B	M 14 x 1.5	17	43	64	ZnNi Black
B17ES345ST23	B1132B	M 14 x 1.5	17	45	66	ZnNi Black
B17ES347ST23	B1133B	M 14 x 1.5	17	47	68	ZnNi Black
B17ES350ST23	B1134B	M 14 x 1.5	17	50	71	ZnNi Black
B17ES355ST23	B1135B	M 14 x 1.5	17	55	77	ZnNi Black
B17ES360ST23	B1136B	M 14 x 1.5	17	60	81	ZnNi Black

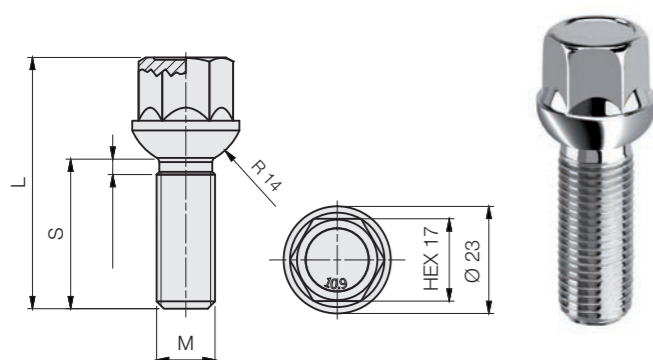
HEX **17** BALL **R14** THREAD **M14x1.25**
MM SEAT SIZE



CLASS 10.9

Model code	Art.	Thread size	Hex	S	L	Finish
B17DS429	B1330	M 14 x 1.25	17	29	49.5	Clear Zinc

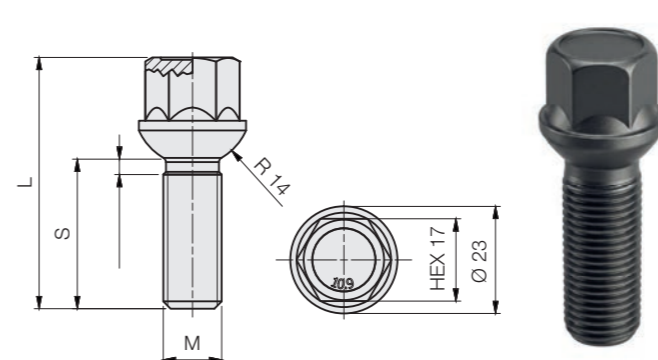
HEX **17** BALL **R14** THREAD **M14x1.5**
MM SEAT SIZE



CLASS 10.9

Model code	Art.	Thread size	Hex	S	L	Finish
B17ES427	B584	M 14 x 1.5	17	27	46.4	Clear Zinc
B17ES430	B587	M 14 x 1.5	17	30	49.4	Clear Zinc
B17ES433	B585	M 14 x 1.5	17	33	52.4	Clear Zinc
B17ES435	B575	M 14 x 1.5	17	35	54.4	Clear Zinc
B17ES438	B586	M 14 x 1.5	17	38	57.4	Clear Zinc
B17ES440	B576	M 14 x 1.5	17	40	59.4	Clear Zinc
B17ES443	B577	M 14 x 1.5	17	43	62.4	Clear Zinc
B17ES445	B578	M 14 x 1.5	17	45	64.4	Clear Zinc
B17ES447	B579	M 14 x 1.5	17	47	66.4	Clear Zinc
B17ES450	B580	M 14 x 1.5	17	50	69.4	Clear Zinc
B17ES455	B581	M 14 x 1.5	17	55	74.4	Clear Zinc
B17ES460	B582	M 14 x 1.5	17	60	79.4	Clear Zinc
B17ES465	B583	M 14 x 1.5	17	65	84.4	Clear Zinc

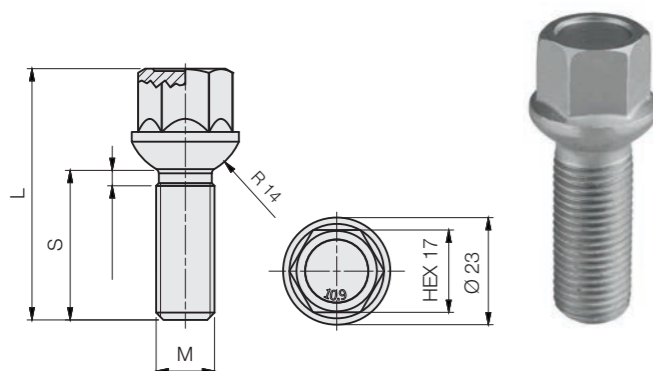
HEX **17** BALL **R14** THREAD **M14x1.5**
MM SEAT SIZE



CLASS 10.9

Model code	Art.	Thread size	Hex	S	L	Finish
B17ES427ST23	B584B	M 14 x 1.5	17	27	46.4	ZnNi Black
B17ES430ST23	B587B	M 14 x 1.5	17	30	49.4	ZnNi Black
B17ES433ST23	B585B	M 14 x 1.5	17	33	52.4	ZnNi Black
B17ES435ST23	B575B	M 14 x 1.5	17	35	54.4	ZnNi Black
B17ES440ST23	B576B	M 14 x 1.5	17	40	59.4	ZnNi Black
B17ES443ST23	B577B	M 14 x 1.5	17	43	62.4	ZnNi Black
B17ES445ST23	B578B	M 14 x 1.5	17	45	64.4	ZnNi Black
B17ES447ST23	B579B	M 14 x 1.5	17	47	66.4	ZnNi Black
B17ES450ST23	B580B	M 14 x 1.5	17	50	69.4	ZnNi Black
B17ES455ST23	B581B	M 14 x 1.5	17	55	74.4	ZnNi Black
B17ES460ST23	B582B	M 14 x 1.5	17	60	79.4	ZnNi Black
B17ES465ST23	B583B	M 14 x 1.5	17	65	84.4	ZnNi Black

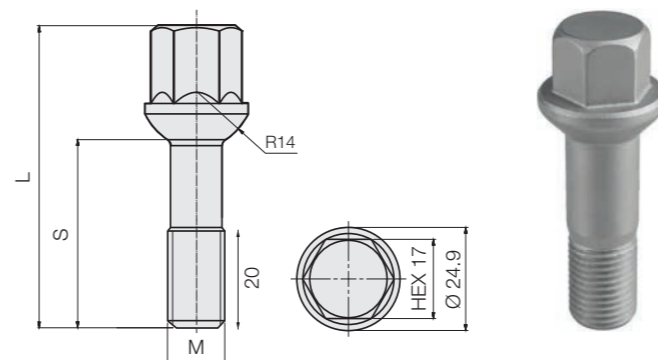
HEX **17** BALL **R14** THREAD **M14x1.5**
MM SEAT SIZE



CLASS 10.9

Model code	Art.	Thread size	Hex	S	L	Finish
B17ES427ST27	B584G	M 14 x 1.5	17	27	46.4	Geomet
B17ES433ST27	B585G	M 14 x 1.5	17	33	52.4	Geomet
B17ES438ST27	B586G	M 14 x 1.5	17	38	57.4	Geomet
B17ES440ST27	B576G	M 14 x 1.5	17	40	59.4	Geomet
B17ES443ST27	B577G	M 14 x 1.5	17	43	62.4	Geomet
B17ES445ST27	B578G	M 14 x 1.5	17	45	64.4	Geomet
B17ES447ST27	B579G	M 14 x 1.5	17	47	66.4	Geomet
B17ES450ST27	B580G	M 14 x 1.5	17	50	69.4	Geomet

HEX **17** RADIUS **R14** THREAD **M14x1.5**
MM SEAT SIZE

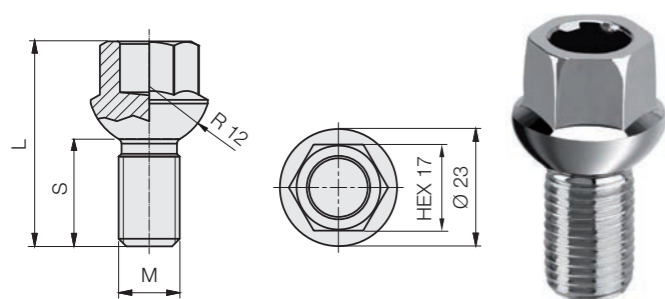


CLASS 10.9

Model code	Art.	Thread size	Hex	S	L	Finish
B17ES445PT	B1460	M 14 x 1.5	17	45	67	Geomet

HEX **17** BALL **R12** THREAD **M12x1.5**
MM SEAT SIZE

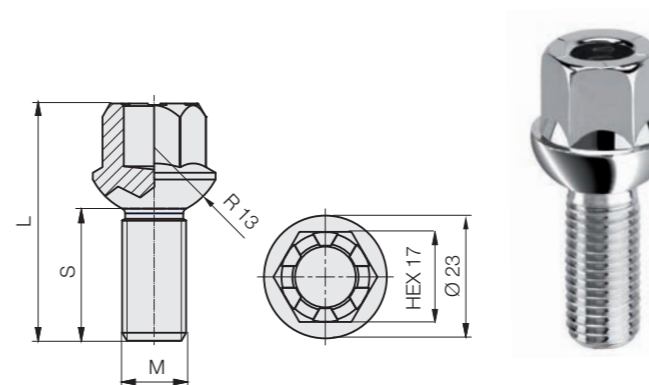
Model code	Art.	Thread size	Hex	S	L	Finish
B17BS221TF	B850	M 12 x 1.5	17	21	40	Clear Zinc



CLASS 10.9

HEX **17** BALL **R13** THREAD **M12x1.5**
MM SEAT SIZE

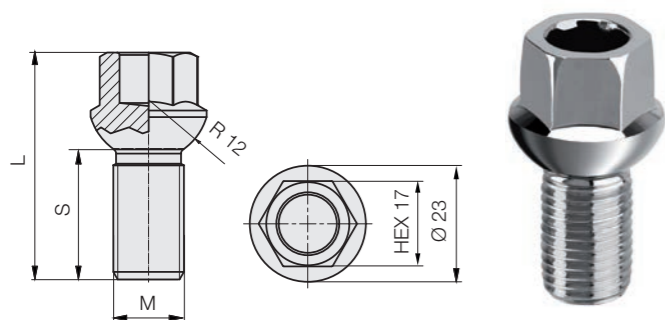
Model code	Art.	Thread size	Hex	S	L	Finish
B17BS325TT	B875	M 12 x 1.5	17	25	44.5	Clear Zinc



CLASS 10.9

HEX **17** BALL **R12** THREAD **M14x1.5**
MM SEAT SIZE

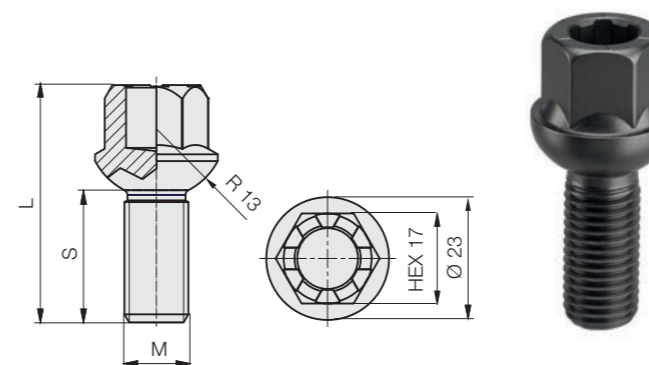
Model code	Art.	Thread size	Hex	S	L	Finish
B17ES226TF	B925	M 14 x 1.5	17	25.9	45	Clear Zinc



CLASS 10.9

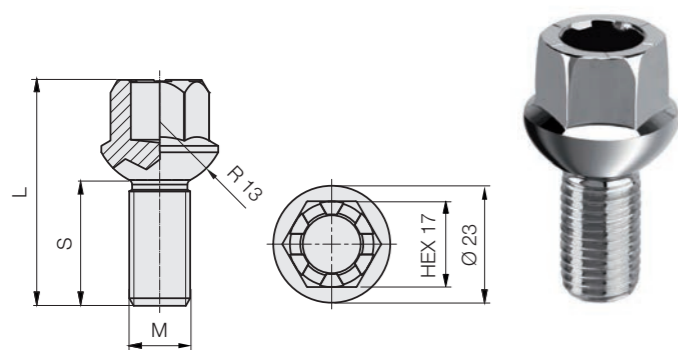
HEX **17** BALL **R13** THREAD **M12x1.5**
MM SEAT SIZE

Model code	Art.	Thread size	Hex	S	L	Finish
B17BS325TT23	B875B	M 12 x 1.5	17	25	44.5	ZnNi Black



CLASS 10.9

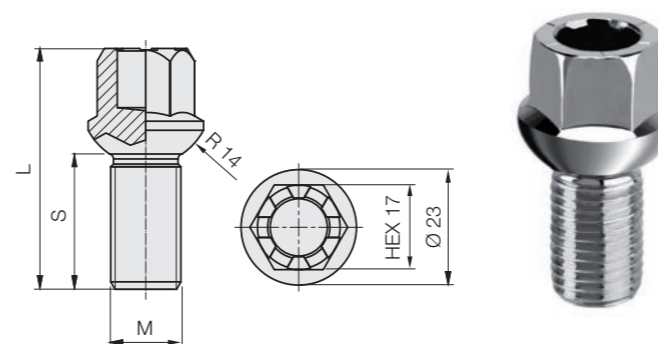
HEX **17** BALL **R13** THREAD **M14x1.5**
MM SEAT SIZE



CLASS 10.9

Model code	Art.	Thread size	Hex	S	L	Finish
B17ES327TT	B950	M 14 x 1.5	17	27	48	Clear Zinc

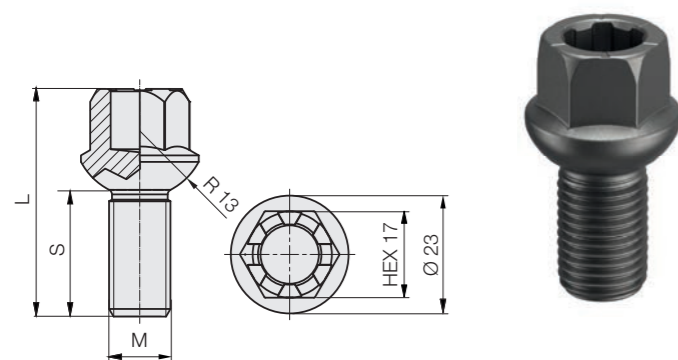
HEX **17** BALL **R14** THREAD **M14x1.5**
MM SEAT SIZE



CLASS 10.9

Model code	Art.	Thread size	Hex	S	L	Finish
B17ES427TT	B975	M 14 x 1.5	17	27	48	Clear Zinc

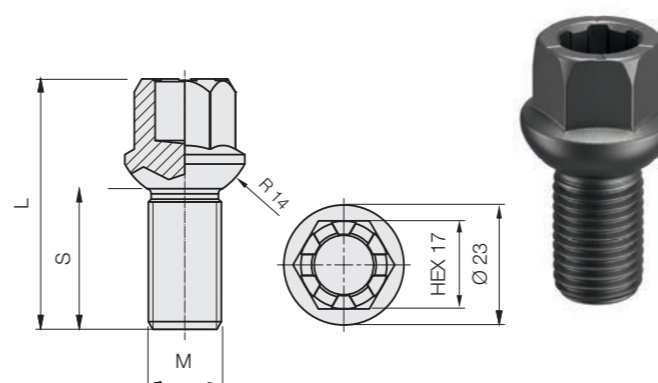
HEX **17** BALL **R13** THREAD **M14x1.5**
MM SEAT SIZE



CLASS 10.9

Model code	Art.	Thread size	Hex	S	L	Finish
B17ES327TT23	B950B	M 14 x 1.5	17	27	48	ZnNi Black

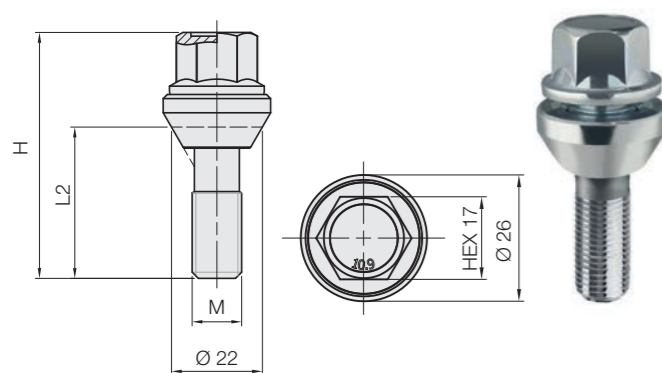
HEX **17** BALL **R14** THREAD **M14x1.5**
MM SEAT SIZE



CLASS 10.9

Model code	Art.	Thread size	Hex	S	L	Finish
B17ES427TT23	B975B	M 14 x 1.5	17	27	48	ZnNi Black

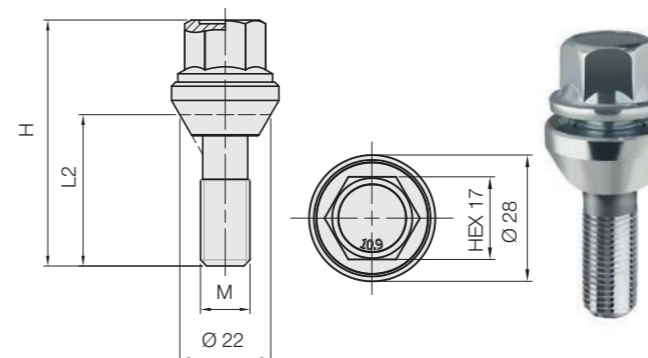
HEX 17 MM
CONE VAR. PCD SEAT
THREAD M12x1.25 SIZE



CLASS 10.9

Model code	Art.	Thread size	Hex	L2	H	Finish
B17AWV32	B625	M 12 x 1.25	17	32.1	54.5	Clear Zinc
B17AWV35	B626	M 12 x 1.25	17	34.5	57	Clear Zinc

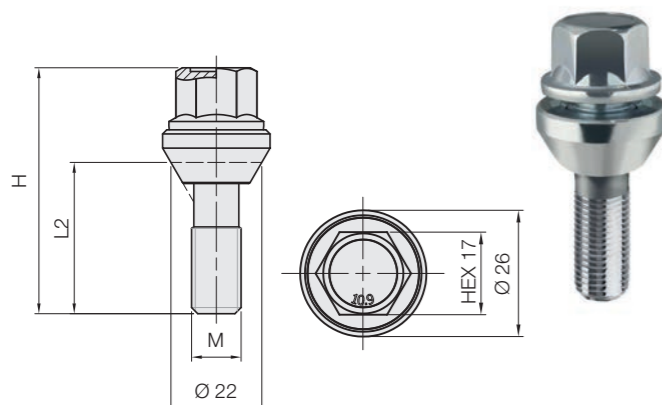
HEX 17 MM
CONE VAR. PCD SEAT
THREAD M14x1.5 SIZE



CLASS 10.9

Model code	Art.	Thread size	Hex	L2	H	Finish
B17EWW35	B629	M 14 x 1.5	17	35	58	Clear Zinc

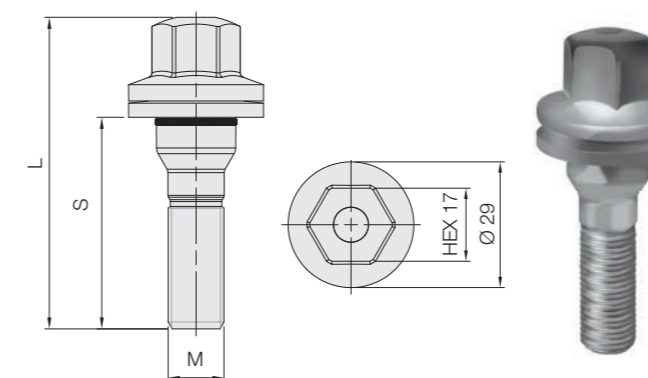
HEX 17 MM
CONE VAR. PCD SEAT
THREAD M12x1.5 SIZE



CLASS 10.9

Model code	Art.	Thread size	Hex	L2	H	Finish
B17BWV37	B627	M 12 x 1.5	17	36.5	59	Clear Zinc
B17BWV40	B628	M 12 x 1.5	17	39.5	62	Clear Zinc

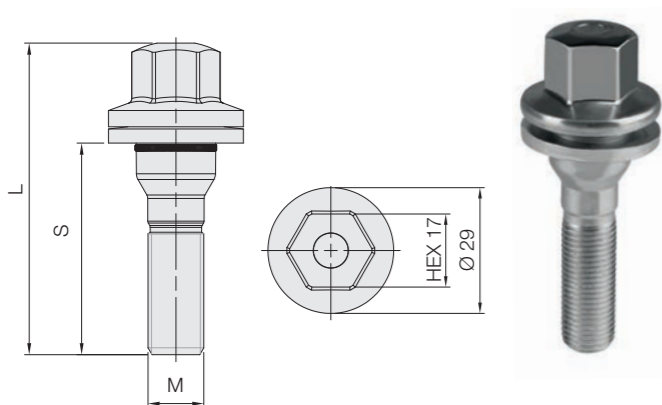
HEX 17 MM
WASHER FLAT SEAT
THREAD M12x1.25 SIZE



CLASS 10.9

Model code	Art.	Thread size	Hex	S	L	Finish
B17AWR35	B1075	M 12 x 1.25	17	35	57	Geomet
B17AWR40	B1076	M 12 x 1.25	17	40	62	Geomet
B17AWR45	B1077	M 12 x 1.25	17	45	67	Geomet
B17AWR50	B1078	M 12 x 1.25	17	50	72	Geomet
B17AWR55	B1079	M 12 x 1.25	17	55	77	Geomet

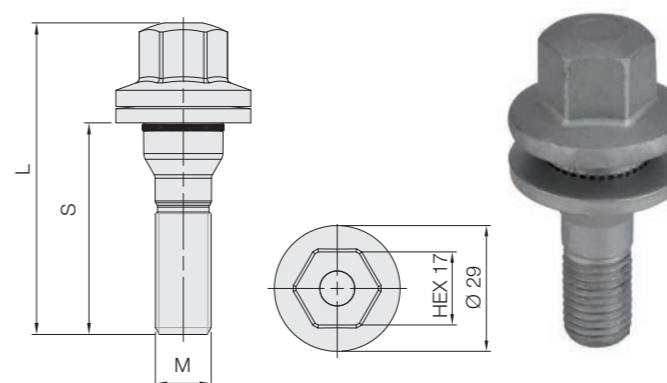
HEX **17** | WASHER **FLAT** | THREAD **M12x1.25**
MM | SEAT | SIZE



CLASS 10.9

Model code	Art.	Thread size	Hex	S	L	Finish
B17AWR35ST21	SB1075	M 12 x 1.25	17	35	57	Clear Zinc
B17AWR40ST21	SB1076	M 12 x 1.25	17	40	62	Clear Zinc
B17AWR45ST21	SB1077	M 12 x 1.25	17	45	67	Clear Zinc
B17AWR50ST21	SB1078	M 12 x 1.25	17	50	72	Clear Zinc
B17AWR55ST21	SB1079	M 12 x 1.25	17	55	77	Clear Zinc

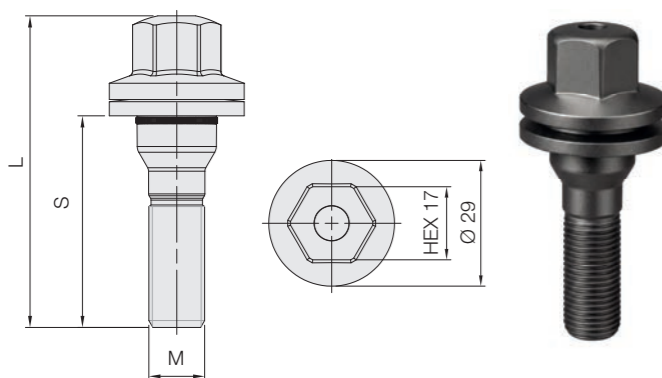
HEX **17** | WASHER **FLAT** | THREAD **M12x1.5**
MM | SEAT | SIZE



CLASS 10.9

Model code	Art.	Thread size	Hex	S	L	Finish
B17BWR33	B1151	M 12 x 1.5	17	32.5	54	Geomet
B17BWR35	B1150	M 12 x 1.5	17	35	57	Geomet
B17BWR37	B1152	M 12 x 1.5	17	37	59	Geomet
B17BWR43	B1153	M 12 x 1.5	17	43	65	Geomet
B17BWR48	B1154	M 12 x 1.5	17	48	70	Geomet
B17BWR53	B1155	M 12 x 1.5	17	53	75	Geomet

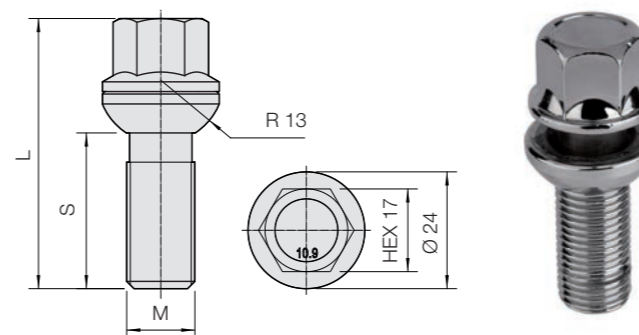
HEX **17** | WASHER **FLAT** | THREAD **M12x1.25**
MM | SEAT | SIZE



CLASS 10.9

Model code	Art.	Thread size	Hex	S	L	Finish
B17AWR35ST23	B1075B	M 12 x 1.25	17	35	57	ZnNi Black

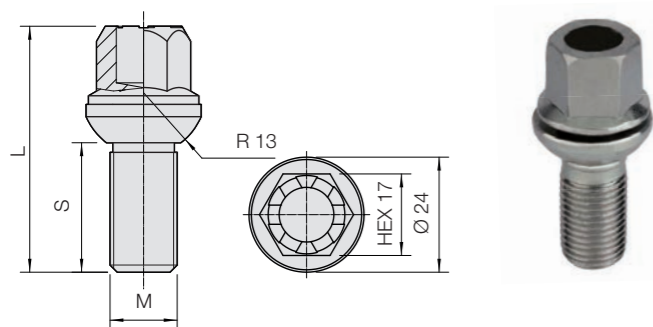
HEX **17** | WASHER **R13** | THREAD **M14x1.5**
MM | SEAT | SIZE



CLASS 10.9

Model code	Art.	Thread size	Hex	S	L	Finish
B17EW332	B1350	M 14 x 1.5	17	32	55.7	Clear Zinc
B17EW339	B1351	M 14 x 1.5	17	39	62.7	Clear Zinc
B17EW342	B1352	M 14 x 1.5	17	42	65.7	Clear Zinc
B17EW348	B1353	M 14 x 1.5	17	48	71.7	Clear Zinc

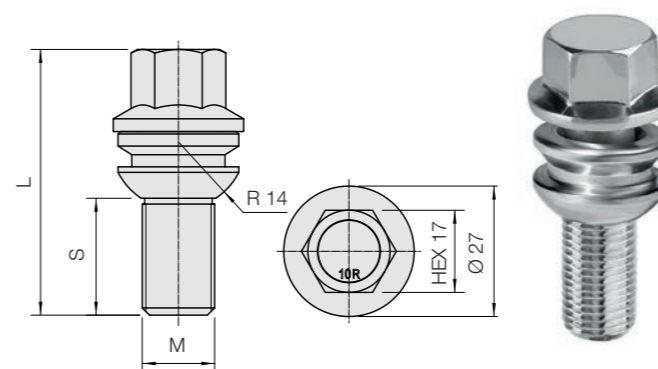
HEX **17** | WASHER **R13** | THREAD **M14x1.5**
MM | SEAT | SIZE



CLASS 10.9

Model code	Art.	Thread size	Hex	S	L	Finish
B17EW327TF	B1390	M 14 x 1.5	17	27	50.5	Clear Zinc

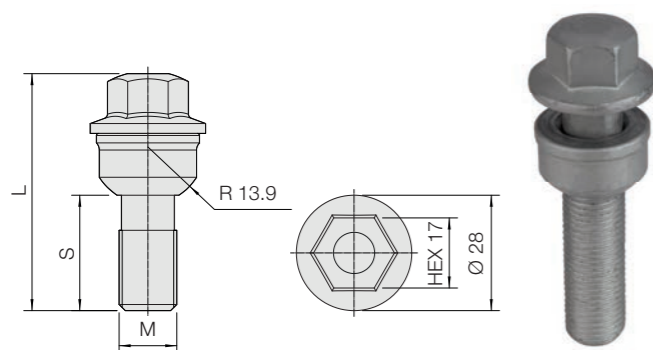
HEX **17** | WASHER **R14** | THREAD **M15x1.25**
MM | SEAT | SIZE



CLASS 10.9

Model code	Art.	Thread size	Hex	S	L	Finish
B17MW427ST61	B1275	M 15 x 1.25	17	27	57.8	Clear Zinc
B17MW430ST61	B1276	M 15 x 1.25	17	30	60.8	Clear Zinc
B17MW438ST61	B1277	M 15 x 1.25	17	38	68.8	Clear Zinc
B17MW443ST61	B1278	M 15 x 1.25	17	43	73.8	Clear Zinc
B17MW445ST61	B1279	M 15 x 1.25	17	45	75.8	Clear Zinc
B17MW448ST61	B1280	M 15 x 1.25	17	48	78.8	Clear Zinc
B17MW453ST61	B1281	M 15 x 1.25	17	53	83.8	Clear Zinc
B17MW457ST61	B1282	M 15 x 1.25	17	57	87.8	Clear Zinc
B17MW460ST61	B1283	M 15 x 1.25	17	60	90.8	Clear Zinc
B17MW463ST61	B1284	M 15 x 1.25	17	63	93.8	Clear Zinc
B17MW466ST61	B1295	M 15 x 1.25	17	66	96.8	Clear Zinc

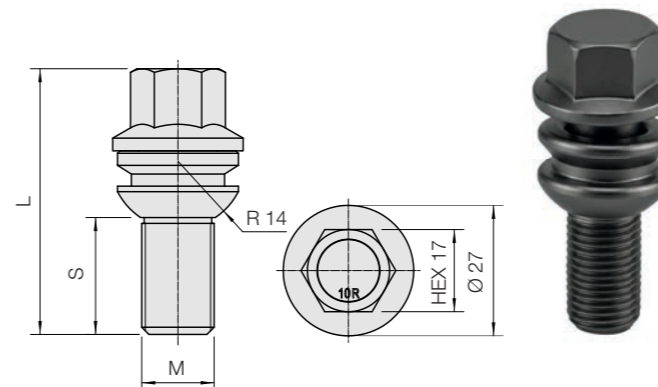
HEX **17** | WASHER **R14** | THREAD **M14x1.5**
MM | SEAT | SIZE



CLASS 10.9

Model code	Art.	Thread size	Hex	S	L	Finish
B17EW428AU	B1285	M 14 x 1.5	17	28	57.5	Geomet
B17EW430AU	B1286	M 14 x 1.5	17	30	59.5	Geomet
B17EW437AU	B1287	M 14 x 1.5	17	37	66.5	Geomet
B17EW442AU	B1288	M 14 x 1.5	17	42	71.5	Geomet
B17EW445AU	B1289	M 14 x 1.5	17	45	74.5	Geomet
B17EW448AU	B1290	M 14 x 1.5	17	48	77.5	Geomet
B17EW450AU	B1291	M 14 x 1.5	17	50	79.5	Geomet
B17EW453AU	B1292	M 14 x 1.5	17	53	82.5	Geomet

HEX **17** | WASHER **R14** | THREAD **M15x1.25**
MM | SEAT | SIZE



CLASS 10.9

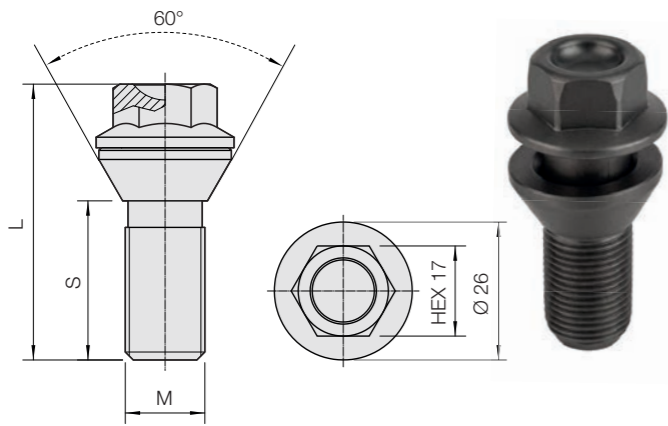
Model code	Art.	Thread size	Hex	S	L	Finish
B17MW427ST63	B1275B	M 15 x 1.25	17	27	57.8	ZnNi Black
B17MW430ST63	B1276B	M 15 x 1.25	17	30	60.8	ZnNi Black
B17MW438ST63	B1277B	M 15 x 1.25	17	38	68.8	ZnNi Black
B17MW443ST63	B1278B	M 15 x 1.25	17	43	73.8	ZnNi Black
B17MW445ST63	B1279B	M 15 x 1.25	17	45	75.8	ZnNi Black
B17MW448ST63	B1280B	M 15 x 1.25	17	48	78.8	ZnNi Black
B17MW453ST63	B1281B	M 15 x 1.25	17	53	83.8	ZnNi Black
B17MW457ST63	B1282B	M 15 x 1.25	17	57	87.8	ZnNi Black
B17MW460ST63	B1283B	M 15 x 1.25	17	60	90.8	ZnNi Black
B17MW463ST63	B1284B	M 15 x 1.25	17	63	93.8	ZnNi Black
B17MW466ST63	B1295B	M 15 x 1.25	17	66	96.8	ZnNi Black

3.1 WHEEL LUG BOLTS

VITE FISSAGGIO / RADSCHRAUBE
TORNILLO DE FIJACION / КРЕПЕЖНЫЙ БОЛТ



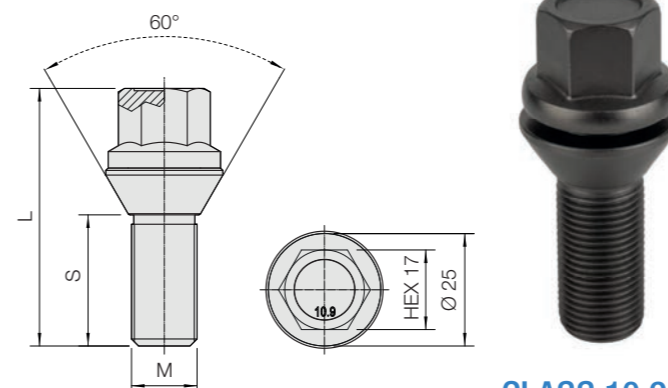
HEX 17 MM | WASHER SEAT 60° | THREAD SIZE M15x1.25



CLASS 10.9

Model code	Art.	Thread size	Hex	S	L	Finish
B17MWC27SC	B1325	M 15 x 1.25	17	27	54	ZnNi Black
B17MWC30SC	B1326	M 15 x 1.25	17	30	57	ZnNi Black

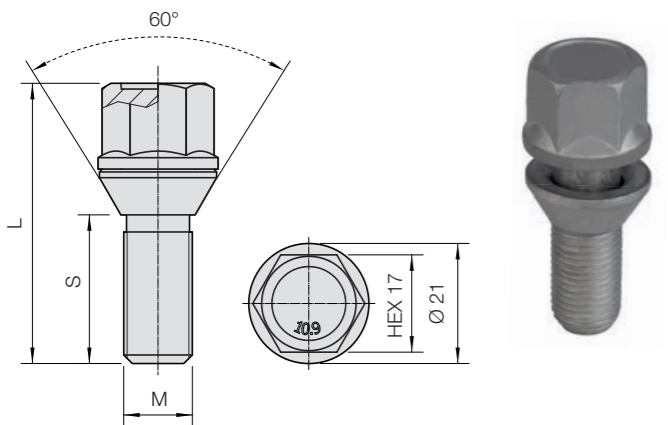
HEX 17 MM | WASHER SEAT 60° | THREAD SIZE M14x1.25



CLASS 10.9

Model code	Art.	Thread size	Hex	S	L	Finish
B17DWC28	B1300	M 14 x 1.25	17	28	54	ZnNi Black
B17DWC33	B1301	M 14 x 1.25	17	33	58	ZnNi Black
B17DWC35	B1302	M 14 x 1.25	17	35	60	ZnNi Black
B17DWC38	B1303	M 14 x 1.25	17	38	63	ZnNi Black
B17DWC40	B1304	M 14 x 1.25	17	40	65	ZnNi Black
B17DWC43	B1305	M 14 x 1.25	17	43	68	ZnNi Black
B17DWC45	B1306	M 14 x 1.25	17	45	70	ZnNi Black
B17DWC48	B1307	M 14 x 1.25	17	48	73	ZnNi Black
B17DWC50	B1308	M 14 x 1.25	17	50	76	ZnNi Black
B17DWC53	B1309	M 14 x 1.25	17	53	79	ZnNi Black

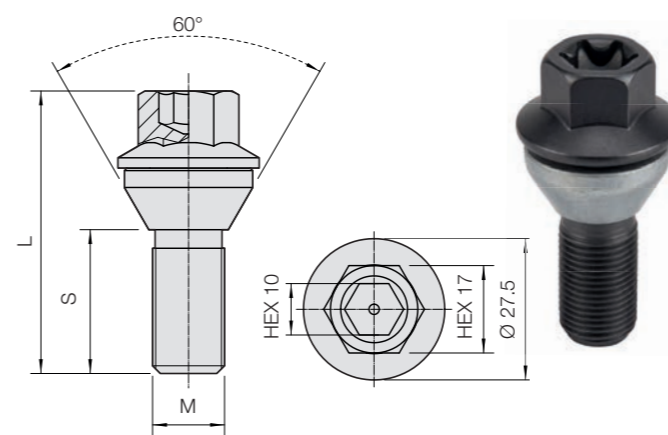
HEX 17 MM | WASHER SEAT 60° | THREAD SIZE M12x1.25



CLASS 10.9

Model code	Art.	Thread size	Hex	S	L	Finish
B17AWC26ST67	B1370	M 12 x 1.25	17	26	48.8	Geomet

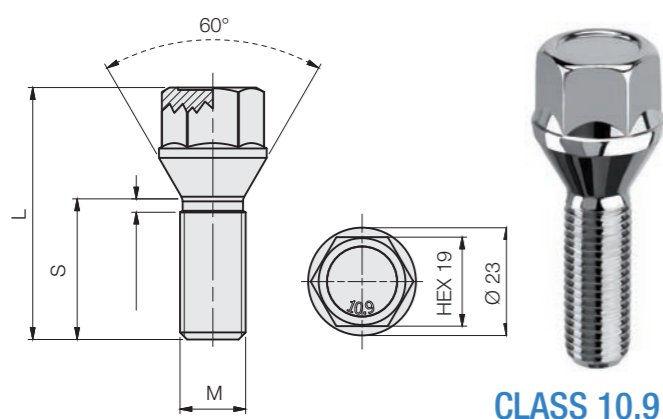
HEX 17 MM | WASHER SEAT 60° | THREAD SIZE M14x1.25



CLASS 10.9

Model code	Art.	Thread size	Hex	S	L	Finish
B17DWC28EI	B1360	M 14 x 1.25	17	28	54.3	ZnNi Black

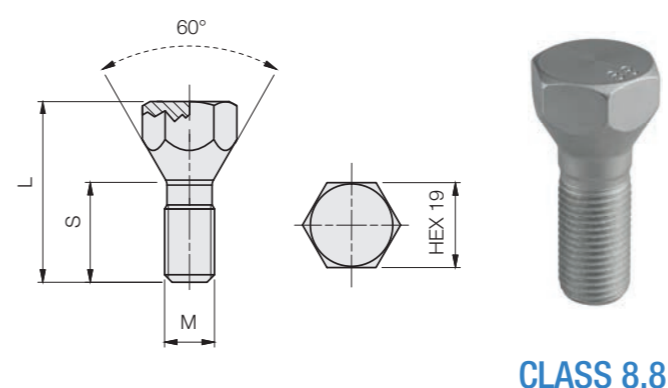
HEX **19** CONE **60°** THREAD **M12x1.25**
MM SEAT SIZE



CLASS 10.9

Model code	Art.	Thread size	Hex	S	L	Finish
B19ACN24	B275	M 12 x 1.25	19	24	49	Clear Zinc
B19ACN26	B276	M 12 x 1.25	19	26	51	Clear Zinc
B19ACN28	B277	M 12 x 1.25	19	28	53	Clear Zinc
B19ACN32	B278	M 12 x 1.25	19	32	57	Clear Zinc
B19ACN34	B279	M 12 x 1.25	19	34	59	Clear Zinc
B19ACN36	B280	M 12 x 1.25	19	36	61	Clear Zinc
B19ACN39	B281	M 12 x 1.25	19	39	64	Clear Zinc
B19ACN42	B282	M 12 x 1.25	19	42	67	Clear Zinc
B19ACN46	B283	M 12 x 1.25	19	46	71	Clear Zinc
B19ACN50	B284	M 12 x 1.25	19	50	75	Clear Zinc

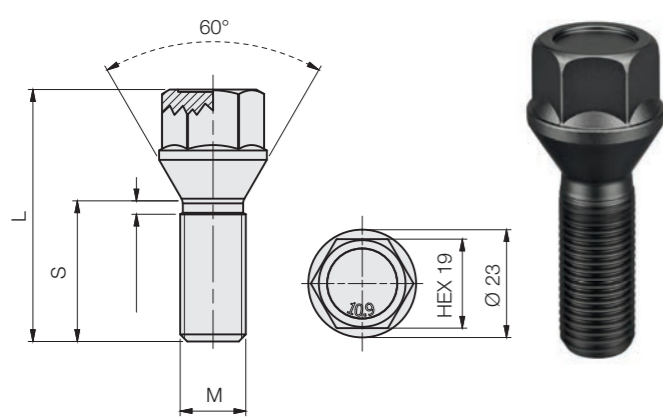
HEX **19** CONE **60°** THREAD **M12x1.25**
MM SEAT SIZE



CLASS 8.8

Model code	Art.	Thread size	Hex	S	L	Finish
B19ACN27TR07	B1470	M 12 x 1.25	19	27	42	Geomet

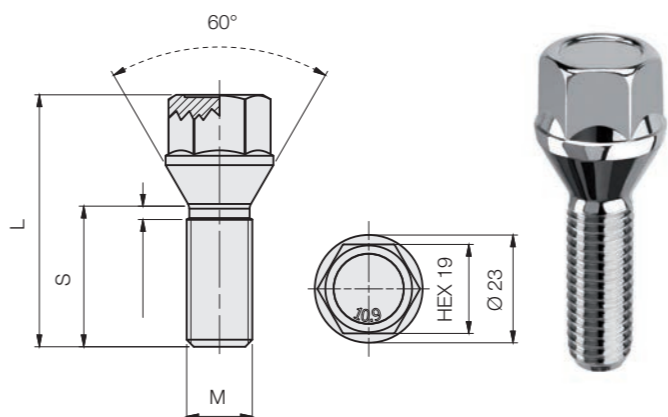
HEX **19** CONE **60°** THREAD **M12x1.25**
MM SEAT SIZE



CLASS 10.9

Model code	Art.	Thread size	Hex	S	L	Finish
B19ACN26ST23	B276B	M 12 x 1.25	19	26	51	ZnNi Black
B19ACN28ST23	B277B	M 12 x 1.25	19	28	53	ZnNi Black

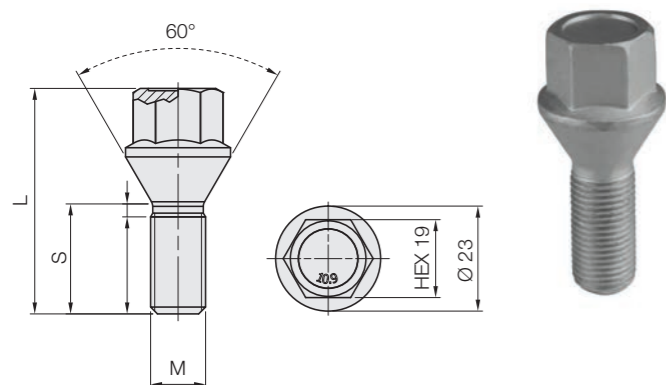
HEX **19** CONE **60°** THREAD **M12x1.5**
MM SEAT SIZE



CLASS 10.9

Model code	Art.	Thread size	Hex	S	L	Finish
B19BCN24	B300	M 12 x 1.5	19	24	49.5	Clear Zinc
B19BCN26	B301	M 12 x 1.5	19	26	51.5	Clear Zinc
B19BCN50	B302	M 12 x 1.5	19	50	75.5	Clear Zinc

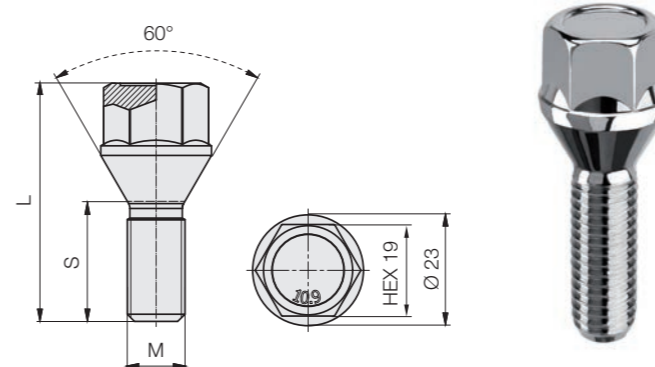
HEX **19** MM
CONE **60°** SEAT
THREAD **M12x1.5** SIZE



CLASS 10.9

Model code	Art.	Thread size	Hex	S	L	Finish
B19BCN26ST27	B301G	M 12 x 1.5	19	26	51.5	Geomet

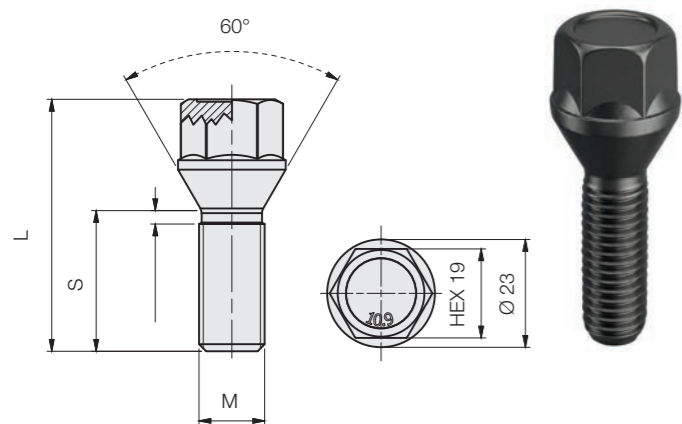
HEX **19** MM
CONE **60°** SEAT
THREAD **M12x1.75** SIZE



CLASS 10.9

Model code	Art.	Thread size	Hex	S	L	Finish
B19CCN27	B800	M 12 x 1.75	19	27	52.7	Clear Zinc
B19CCN35	B801	M 12 x 1.75	19	35	60.7	Clear Zinc

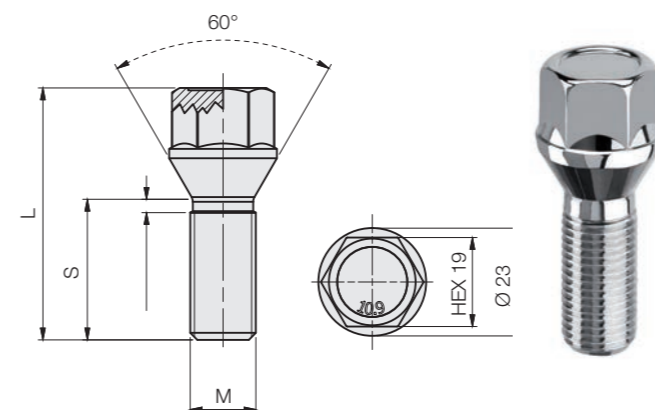
HEX **19** MM
CONE **60°** SEAT
THREAD **M12x1.5** SIZE



CLASS 10.9

Model code	Art.	Thread size	Hex	S	L	Finish
B19BCN26ST23	B301B	M 12 x 1.5	19	26	51.5	ZnNi Black

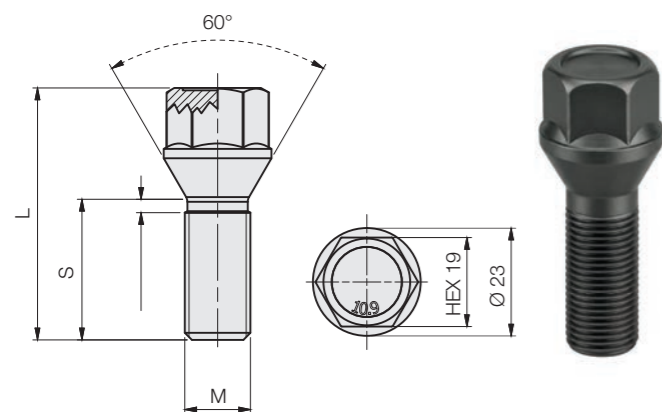
HEX **19** MM
CONE **60°** SEAT
THREAD **M14x1.5** SIZE



CLASS 10.9

Model code	Art.	Thread size	Hex	S	L	Finish
B19ECN28	B325	M 14 x 1.5	19	28	51.8	Clear Zinc
B19ECN30	B326	M 14 x 1.5	19	30	53.8	Clear Zinc
B19ECN33	B327	M 14 x 1.5	19	33	56.8	Clear Zinc
B19ECN34	B328	M 14 x 1.5	19	34	57.8	Clear Zinc
B19ECN36	B329	M 14 x 1.5	19	36	59.8	Clear Zinc
B19ECN50	B330	M 14 x 1.5	19	50	73.8	Clear Zinc
B19ECN69	B331	M 14 x 1.5	19	69	92.8	Clear Zinc

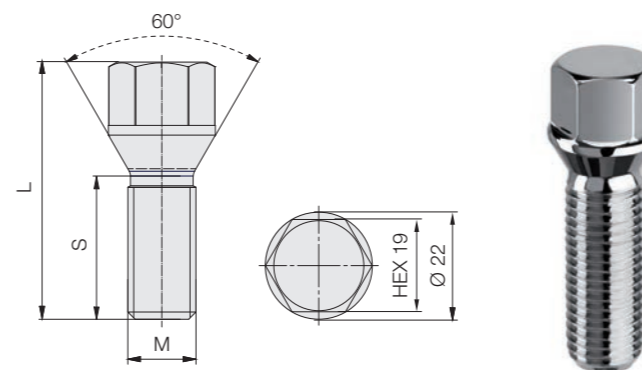
HEX **19** MM
CONE **60°** SEAT
THREAD **M14x1.5** SIZE



CLASS 10.9

Model code	Art.	Thread size	Hex	S	L	Finish
B19ECN30ST23	B326B	M 14 x 1.5	19	30	53.8	ZnNi Black
B19ECN36ST23	B329B	M 14 x 1.5	19	36	59.8	ZnNi Black

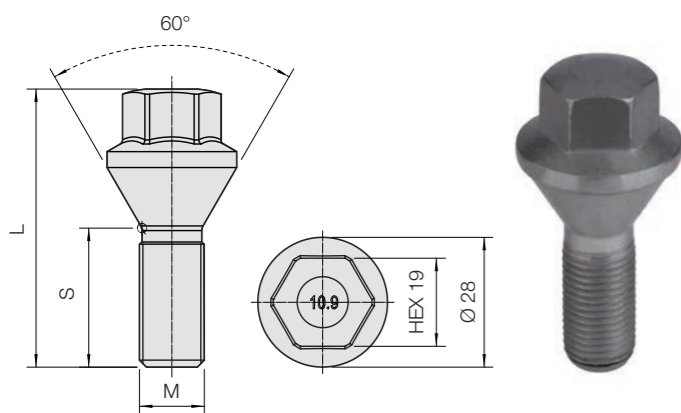
HEX **19** MM
CONE **60°** SEAT
THREAD **M16x1.5** SIZE



CLASS 10.9

Model code	Art.	Thread size	Hex	S	L	Finish
B19LCN28	B1051	M 16 x 1.5	19	28	50.8	Clear Zinc
B19LCN32	B1050	M 16 x 1.5	19	32	54.8	Clear Zinc
B19LCN36	B1052	M 16 x 1.5	19	36	58.8	Clear Zinc
B19LCN40	B1053	M 16 x 1.5	19	40	62.8	Clear Zinc

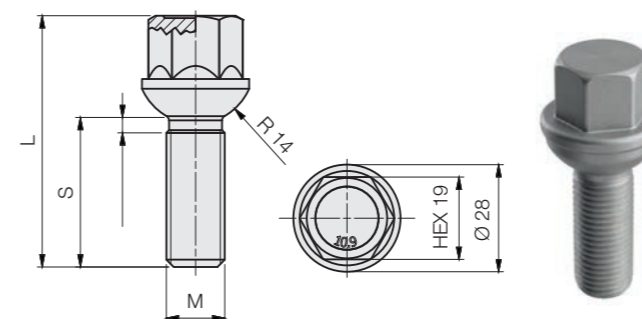
HEX **19** MM
CONE **60°** SEAT
THREAD **M14x1.5** SIZE



CLASS 10.9

Model code	Art.	Thread size	Hex	S	L	Finish
B19ECN30A1	B1400	M 14 x 1.5	19	30	60	Geomet

HEX **19** MM
RADIUS **R14** SEAT
THREAD **M14x1.5** SIZE

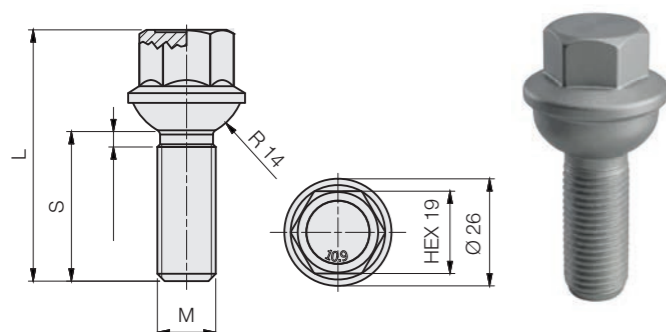


CLASS 10.9

Model code	Art.	Thread size	Hex	S	L	Finish
B19ES433	B1480	M 14 x 1.5	19	33	59	Geomet

HEX **19** | RADIUS **R14** | THREAD **M14x1.5**
MM | SEAT | SIZE

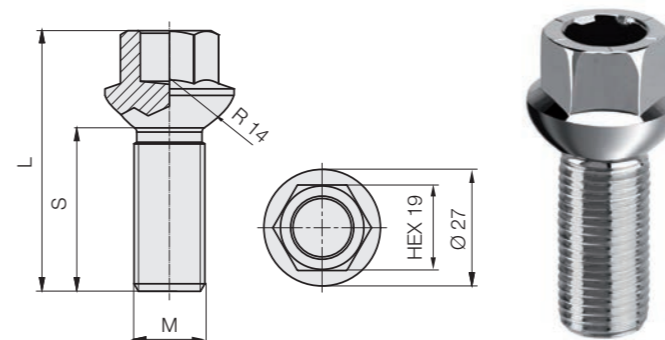
Model code	Art.	Thread size	Hex	S	L	Finish
B19ES436	B1481	M 14 x 1.5	19	36	55	Geomet



CLASS 10.9

HEX **19** | BALL **R14** | THREAD **M14x1.5**
MM | SEAT | SIZE

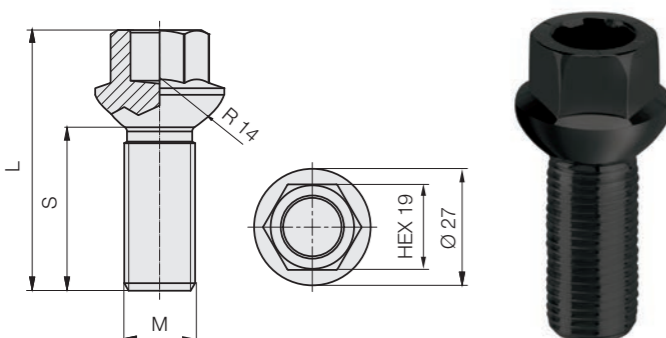
Model code	Art.	Thread size	Hex	S	L	Finish
B19ES434TF21	SB1025	M 14 x 1.5	19	34	57.5	Clear Zinc



CLASS 10.9

HEX **19** | BALL **R14** | THREAD **M14x1.5**
MM | SEAT | SIZE

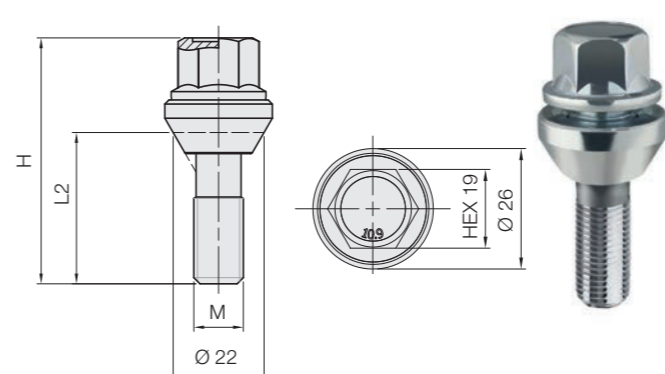
Model code	Art.	Thread size	Hex	S	L	Finish
B19ES434TF	B1025	M 14 x 1.5	19	34	57.5	Phosphate coat



CLASS 10.9

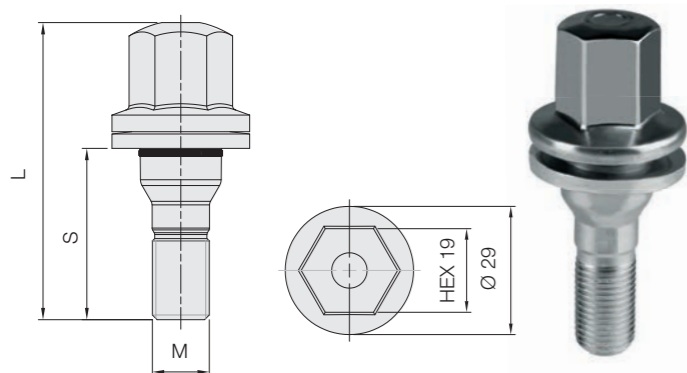
HEX **19** | CONE **VAR. PCD** | THREAD **M12x1.25**
MM | SEAT | SIZE

Model code	Art.	Thread size	Hex	L2	H	Finish
B19AWV35	B635	M 12 x 1.25	19	34.6	57	Clear Zinc
B19AWV40	B636	M 12 x 1.25	19	39.6	62	Clear Zinc
B19AWV55	B637	M 12 x 1.25	19	55	67	Clear Zinc



CLASS 10.9

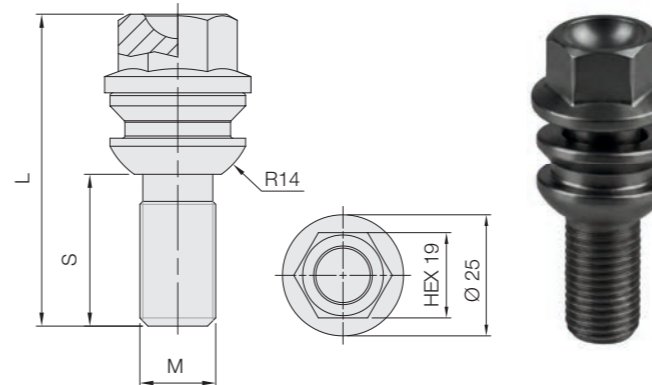
HEX 19 MM
WASHER SEAT FLAT
THREAD SIZE M12x1.25



CLASS 10.9

Model code	Art.	Thread size	Hex	S	L	Finish
B19AWR35TL	B1100	M 12 x 1.25	19	35	62	Clear Zinc

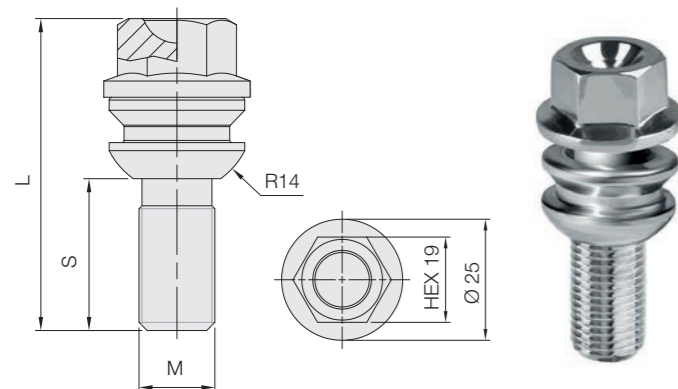
HEX 19 MM
WASHER SEAT R14
THREAD SIZE M14x1.5



CLASS 10.9

Model code	Art.	Thread size	Hex	S	L	Finish
B19EW428SC63	B650B	M 14 x 1.5	19	28	57.5	ZnNi Black
B19EW430SC63	B651B	M 14 x 1.5	19	30	59.5	ZnNi Black
B19EW437SC63	B652B	M 14 x 1.5	19	37	66.5	ZnNi Black
B19EW442SC63	B653B	M 14 x 1.5	19	42	71.5	ZnNi Black
B19EW445SC63	B654B	M 14 x 1.5	19	45	74.5	ZnNi Black
B19EW448SC63	B655B	M 14 x 1.5	19	48	77.5	ZnNi Black
B19EW453SC63	B656B	M 14 x 1.5	19	53	82.5	ZnNi Black
B19EW458SC63	B657B	M 14 x 1.5	19	58	87.5	ZnNi Black

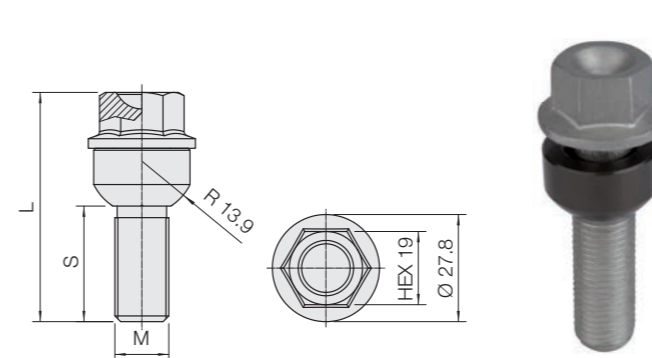
HEX 19 MM
WASHER SEAT R14
THREAD SIZE M14x1.5



CLASS 10.9

Model code	Art.	Thread size	Hex	S	L	Finish
B19EW428SC	B650	M 14 x 1.5	19	28	57.5	Clear Zinc
B19EW430SC	B651	M 14 x 1.5	19	30	59.5	Clear Zinc
B19EW437SC	B652	M 14 x 1.5	19	37	66.5	Clear Zinc
B19EW442SC	B653	M 14 x 1.5	19	42	71.5	Clear Zinc
B19EW445SC	B654	M 14 x 1.5	19	45	74.5	Clear Zinc
B19EW448SC	B655	M 14 x 1.5	19	48	77.5	Clear Zinc
B19EW453SC	B656	M 14 x 1.5	19	53	82.5	Clear Zinc
B19EW458SC	B657	M 14 x 1.5	19	58	87.5	Clear Zinc

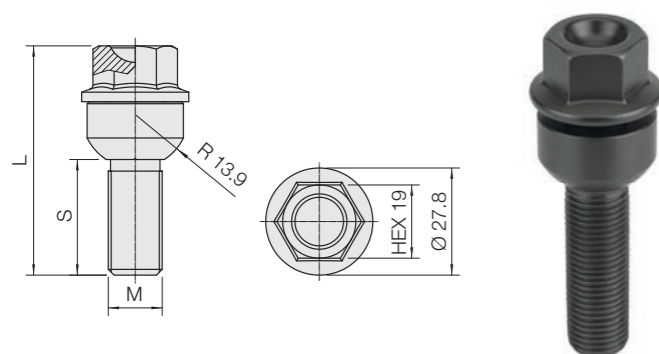
HEX 19 MM
WASHER SEAT R14
THREAD SIZE M14x1.5



CLASS 10.9

Model code	Art.	Thread size	Hex	S	L	Finish
B19EW430PS67	B1250G	M 14 x 1.5	19	30	59.5	Geomet
B19EW434PS67	B1251G	M 14 x 1.5	19	34	63.5	Geomet
B19EW437PS67	B1252G	M 14 x 1.5	19	37	66.5	Geomet
B19EW440PS67	B1253G	M 14 x 1.5	19	40	69.5	Geomet
B19EW445PS67	B1254G	M 14 x 1.5	19	45	74.5	Geomet
B19EW450PS67	B1255G	M 14 x 1.5	19	50	79.5	Geomet
B19EW453PS67	B1256G	M 14 x 1.5	19	53	82.5	Geomet
B19EW458PS67	B1257G	M 14 x 1.5	19	58	87.5	Geomet

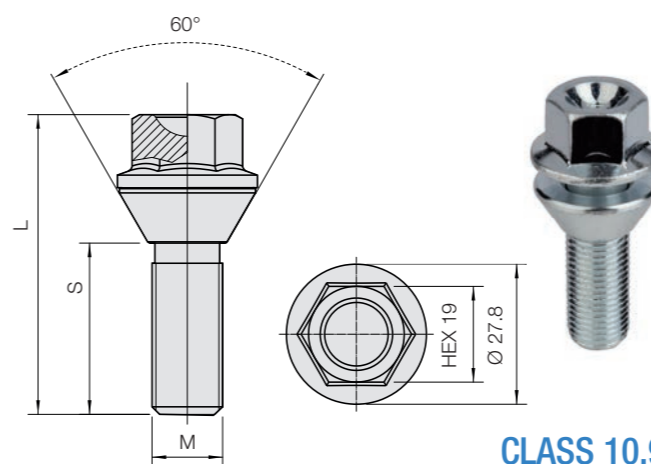
HEX 19 MM
WASHER SEAT R14
THREAD M14x1.5 SIZE



CLASS 10.9

Model code	Art.	Thread size	Hex	S	L	Finish
B19EW430PS63	B1250B	M 14 x 1.5	19	30	59.5	ZnNi Black
B19EW434PS63	B1251B	M 14 x 1.5	19	34	63.5	ZnNi Black
B19EW437PS63	B1252B	M 14 x 1.5	19	37	66.5	ZnNi Black
B19EW440PS63	B1253B	M 14 x 1.5	19	40	69.5	ZnNi Black
B19EW445PS63	B1254B	M 14 x 1.5	19	45	74.5	ZnNi Black
B19EW450PS63	B1255B	M 14 x 1.5	19	50	79.5	ZnNi Black
B19EW453PS63	B1256B	M 14 x 1.5	19	53	82.5	ZnNi Black
B19EW458PS63	B1257B	M 14 x 1.5	19	58	87.5	ZnNi Black

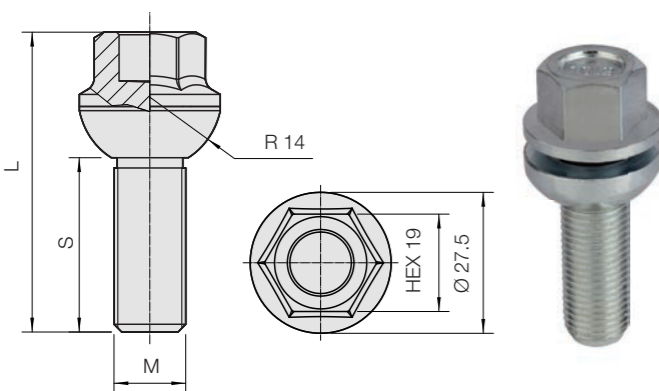
HEX 19 MM
WASHER SEAT 60°
THREAD M14x1.5 SIZE



CLASS 10.9

Model code	Art.	Thread size	Hex	S	L	Finish
B19EWC34A0	B1410	M 14 x 1.5	19	34	59.5	Clear Zinc

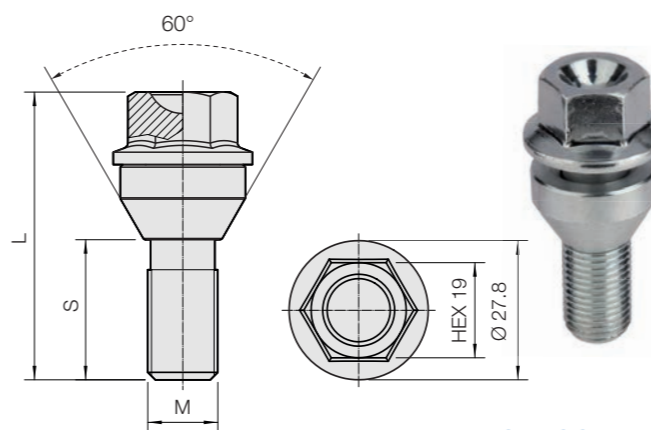
HEX 19 MM
WASHER SEAT R14
THREAD M14x1.5 SIZE



CLASS 10.9

Model code	Art.	Thread size	Hex	S	L	Finish
B19EW434TF	B1380	M 14 x 1.5	19	34	58.5	Geomet

HEX 19 MM
WASHER SEAT 60°
THREAD M14x1.5 SIZE

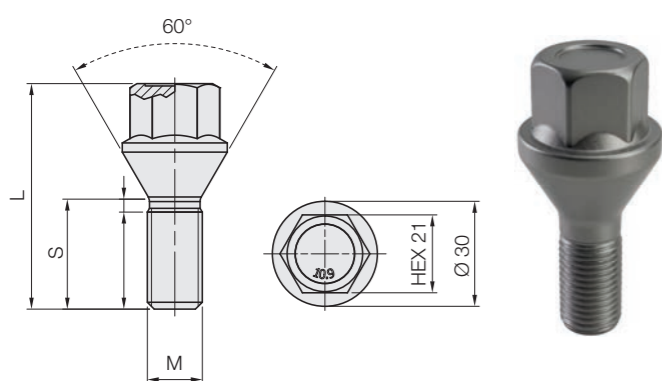


CLASS 10.9

Model code	Art.	Thread size	Hex	S	L	Finish
B19EWC28SC	B1315	M 14 x 1.5	19	28	57.5	Clear Zinc
B19EWC30SC	B1316	M 14 x 1.5	19	30	59.5	Clear Zinc
B19EWC34SC	B1317	M 14 x 1.5	19	34	63.5	Clear Zinc
B19EWC37SC	B1318	M 14 x 1.5	19	37	66.5	Clear Zinc
B19EWC42SC	B1319	M 14 x 1.5	19	42	71.5	Clear Zinc
B19EWC45SC	B1320	M 14 x 1.5	19	45	74.5	Clear Zinc
B19EWC48SC	B1321	M 14 x 1.5	19	48	77.5	Clear Zinc
B19EWC53SC	B1322	M 14 x 1.5	19	53	82.5	Clear Zinc
B19EWC58SC	B1323	M 14 x 1.5	19	58	87.5	Clear Zinc

HEX **21** MM
CONE **60°** SEAT
THREAD **M14x1.5** SIZE

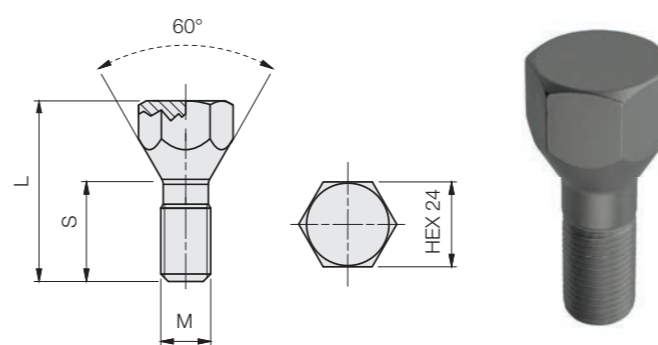
Model code	Art.	Thread size	Hex	S	L	Finish
B21ECN27	B1450	M 14 x 1.5	21	27	62	Delta Protokt



CLASS 10.9

HEX **24** MM
CONE **60°** SEAT
THREAD **M14x1.5** SIZE

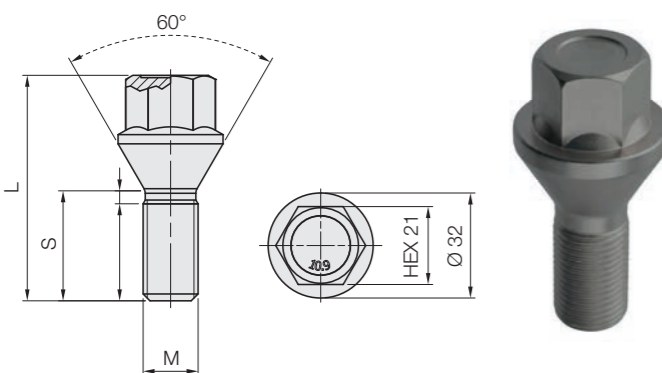
Model code	Art.	Thread size	Hex	S	L	Finish
B24ECN28TR	B1420	M 14 x 1.5	24	28	53	Delta Protokt



CLASS 10.9

HEX **21** MM
CONE **60°** SEAT
THREAD **M16x1.5** SIZE

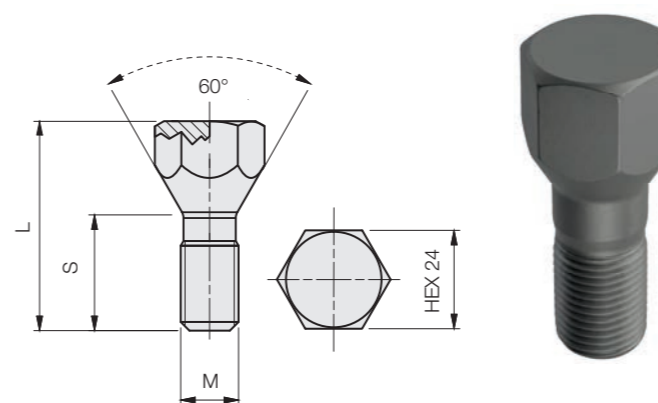
Model code	Art.	Thread size	Hex	S	L	Finish
B21LCN29	B1440	M 16 x 1.5	21	29	64	Delta Protokt



CLASS 10.9

HEX **24** MM
CONE **60°** SEAT
THREAD **M16x1.5** SIZE

Model code	Art.	Thread size	Hex	S	L	Finish
B24LCN31TR	B1430	M 16 x 1.5	24	31	57	Delta Protokt

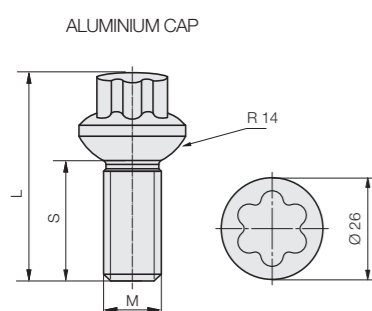


CLASS 10.9

3.1 WHEEL LUG BOLTS

VITE FISSAGGIO / RADSCHRAUBE
TORNILLO DE FIJACION / КРЕПЕЖНЫЙ БОЛТ

SPECIAL HEAD | RADIUS SEAT **R14** | THREAD SIZE **M14x1.5**



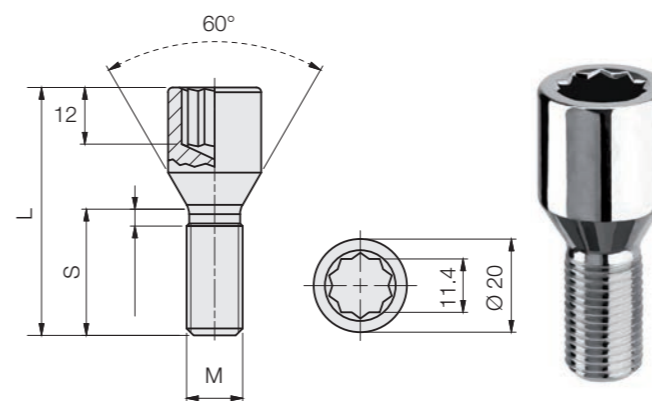
CLASS 10.9

Model code	Art.	Thread size	Hex	S	L	Finish
BS3ES427X	B1490	M 14 x 1.5	Special	27	51	Corrolube

3.2 TUNER LUG BOLTS

VITE FISSAGGIO STELLARE / STERNFÖRMIGE BEFESTIGUNGSSCHRAUBE
TORNILLO DE FIJACION RADIAL / МНОГРАННЫЙ КРЕПЕЖНЫЙ БОЛТ

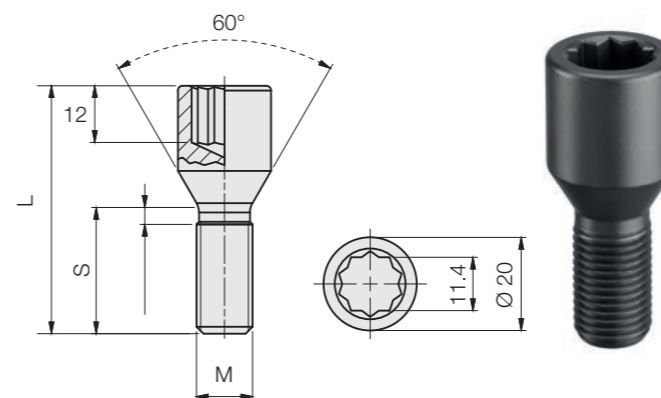
HEAD Ø **20** MM | CONE SEAT **60°** | THREAD SIZE **M12x1.25**



CLASS 10.9

Model code	Art.	Thread size	Head Ø	S	L	Finish
BS0ACN19	B375	M 12 x 1.25	20 mm	19	44.8	Clear Zinc
BS0ACN24	B376	M 12 x 1.25	20 mm	24	49.8	Clear Zinc
BS0ACN26	B377	M 12 x 1.25	20 mm	26	51.8	Clear Zinc
BS0ACN28	B378	M 12 x 1.25	20 mm	28	53.8	Clear Zinc
BS0ACN30	B379	M 12 x 1.25	20 mm	30	55.8	Clear Zinc
BS0ACN36	B380	M 12 x 1.25	20 mm	36	61.8	Clear Zinc
BS0ACN37	B381	M 12 x 1.25	20 mm	37	62.8	Clear Zinc
BS0ACN40	B382	M 12 x 1.25	20 mm	40	65.8	Clear Zinc
BS0ACN42	B383	M 12 x 1.25	20 mm	42	67.8	Clear Zinc
BS0ACN45	B384	M 12 x 1.25	20 mm	45	70.8	Clear Zinc
BS0ACN50	B385	M 12 x 1.25	20 mm	50	75.8	Clear Zinc

HEAD Ø **20** MM | CONE SEAT **60°** | THREAD SIZE **M12x1.25**



CLASS 10.9

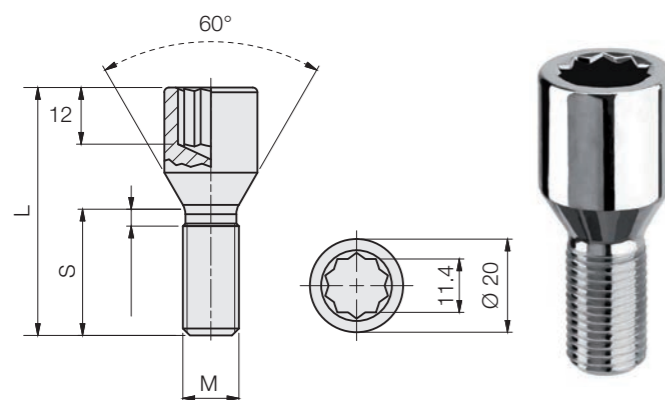
Model code	Art.	Thread size	Head Ø	S	L	Finish
BS0ACN24ST23	B376B	M 12 x 1.25	20 mm	24	49.8	ZnNi Black
BS0ACN26ST23	B377B	M 12 x 1.25	20 mm	26	51.8	ZnNi Black
BS0ACN28ST23	B378B	M 12 x 1.25	20 mm	28	53.8	ZnNi Black
BS0ACN36ST23	B380B	M 12 x 1.25	20 mm	36	61.8	ZnNi Black
BS0ACN37ST23	B381B	M 12 x 1.25	20 mm	37	62.8	ZnNi Black
BS0ACN50ST23	B385B	M 12 x 1.25	20 mm	50	75.8	ZnNi Black
BS0ACN40ST23	B382B	M 12 x 1.25	20 mm	40	65.8	ZnNi Black
BS0ACN42ST23	B383B	M 12 x 1.25	20 mm	42	67.8	ZnNi Black
BS0ACN45ST23	B384B	M 12 x 1.25	20 mm	45	70.8	ZnNi Black

3.2 TUNER LUG BOLTS

VITE FISSAGGIO STELLARE / STERNFÖRMIGE BEFESTIGUNGSSCHRAUBE
TORNILLO DE FIJACION RADIAL / МНОГРАННЫЙ КРЕПЕЖНЫЙ БОЛТ



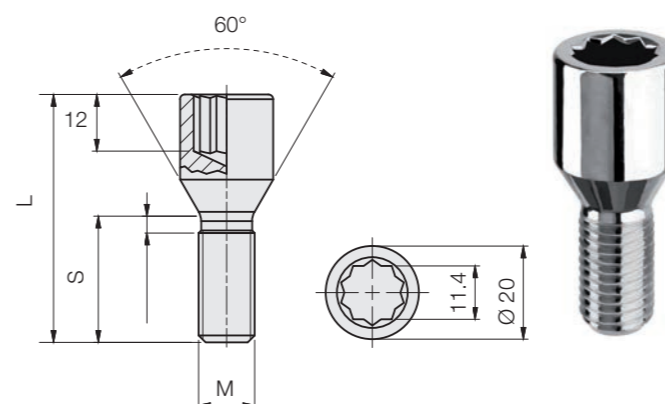
HEAD Ø **20** MM
CONE **60°** SEAT
THREAD **M12x1.5** SIZE



CLASS 10.9

Model code	Art.	Thread size	Head Ø	S	L	Finish
BS0BCN22	B350	M 12 x 1.5	20 mm	22	48	Clear Zinc
BS0BCN24	B351	M 12 x 1.5	20 mm	24	50	Clear Zinc
BS0BCN26	B352	M 12 x 1.5	20 mm	26	52	Clear Zinc
BS0BCN28	B353	M 12 x 1.5	20 mm	28	54	Clear Zinc
BS0BCN32	B354	M 12 x 1.5	20 mm	32	58	Clear Zinc
BS0BCN40	B356	M 12 x 1.5	20 mm	40	65	Clear Zinc
BS0BCN45	B355	M 12 x 1.5	20 mm	45	71	Clear Zinc

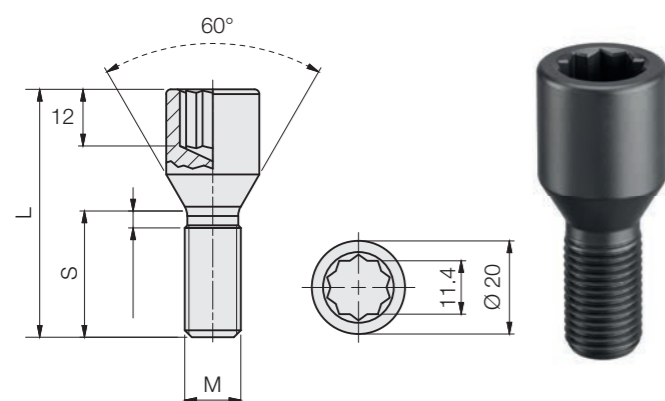
HEAD Ø **20** MM
CONE **60°** SEAT
THREAD **M12x1.75** SIZE



CLASS 10.9

Model code	Art.	Thread size	Head Ø	S	L	Finish
BS0CCN25	B425	M 12 x 1.75	20 mm	25	51	Clear Zinc
BS0CCN28	B426	M 12 x 1.75	20 mm	28	54	Clear Zinc
BS0CCN30	B427	M 12 x 1.75	20 mm	30	56	Clear Zinc

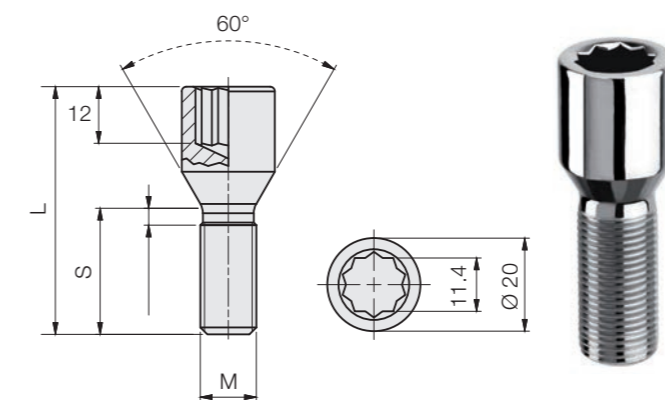
HEAD Ø **20** MM
CONE **60°** SEAT
THREAD **M12x1.5** SIZE



CLASS 10.9

Model code	Art.	Thread size	Head Ø	S	L	Finish
BS0BCN24ST23	B351B	M 12 x 1.5	20 mm	24	50	ZnNi Black
BS0BCN26ST23	B352B	M 12 x 1.5	20 mm	26	52	ZnNi Black
BS0BCN28ST23	B353B	M 12 x 1.5	20 mm	28	54	ZnNi Black
BS0BCN32ST23	B354B	M 12 x 1.5	20 mm	32	58	ZnNi Black
BS0BCN40ST23	B356B	M 12 x 1.5	20 mm	40	65	ZnNi Black
BS0BCN45ST23	B355B	M 12 x 1.5	20 mm	45	71	ZnNi Black

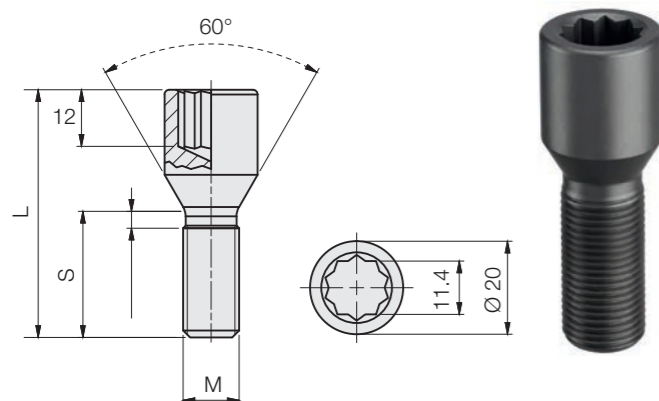
HEAD Ø **20** MM
CONE **60°** SEAT
THREAD **M14x1.25** SIZE



CLASS 10.9

Model code	Art.	Thread size	Head Ø	S	L	Finish
BS0DCN27	B410	M 14 x 1.25	20 mm	27	51	Clear Zinc
BS0DCN30	B415	M 14 x 1.25	20 mm	30	54	Clear Zinc
BS0DCN33	B411	M 14 x 1.25	20 mm	33	57	Clear Zinc
BS0DCN38	B412	M 14 x 1.25	20 mm	38	62	Clear Zinc
BS0DCN40	B416	M 14 x 1.25	20 mm	40	64	Clear Zinc
BS0DCN45	B413	M 14 x 1.25	20 mm	45	69	Clear Zinc
BS0DCN50	B414	M 14 x 1.25	20 mm	50	74	Clear Zinc

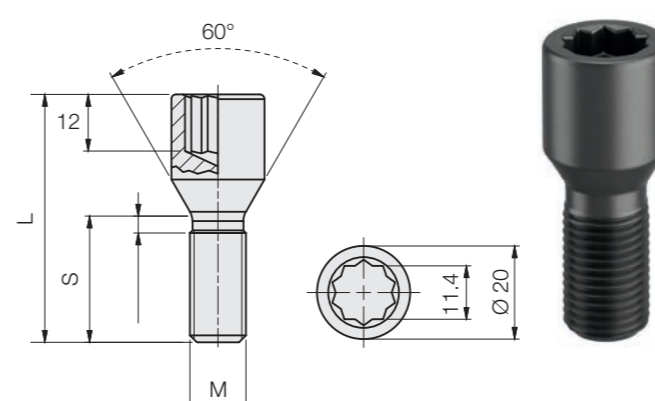
HEAD Ø **20** MM
CONE **60°** SEAT
THREAD **M14x1.25** SIZE



CLASS 10.9

Model code	Art.	Thread size	Head Ø	S	L	Finish
BS0DCN27ST23	B410B	M 14 x 1.25	20 mm	27	51	ZnNi Black
BS0DCN30ST23	B415B	M 14 x 1.25	20 mm	30	54	ZnNi Black
BS0DCN33ST23	B411B	M 14 x 1.25	20 mm	33	57	ZnNi Black
BS0DCN38ST23	B412B	M 14 x 1.25	20 mm	38	62	ZnNi Black
BS0DCN40ST23	B416B	M 14 x 1.25	20 mm	40	64	ZnNi Black
BS0DCN45ST23	B413B	M 14 x 1.25	20 mm	45	69	ZnNi Black
BS0DCN50ST23	B414B	M 14 x 1.25	20 mm	50	74	ZnNi Black

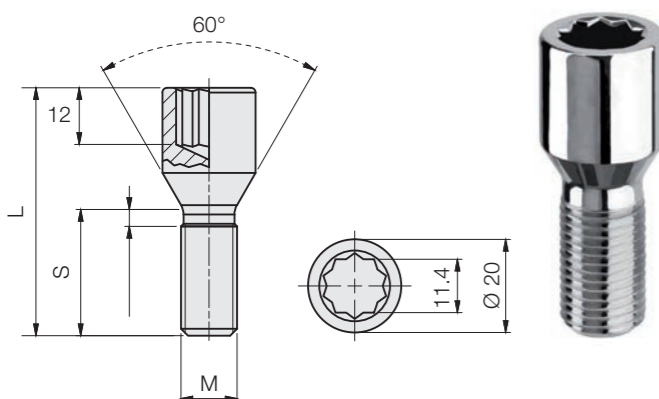
HEAD Ø **20** MM
CONE **60°** SEAT
THREAD **M14x1.5** SIZE



CLASS 10.9

Model code	Art.	Thread size	Head Ø	S	L	Finish
BS0ECN25ST23	B400B	M 14 x 1.5	20 mm	25	50	ZnNi Black
BS0ECN28ST23	B402B	M 14 x 1.5	20 mm	28	53	ZnNi Black
BS0ECN30ST23	B403B	M 14 x 1.5	20 mm	30	55	ZnNi Black
BS0ECN33ST23	B404B	M 14 x 1.5	20 mm	33	58	ZnNi Black
BS0ECN38ST23	B408B	M 14 x 1.5	20 mm	38	63	ZnNi Black
BS0ECN40ST23	B405B	M 14 x 1.5	20 mm	40	65	ZnNi Black
BS0ECN45ST23	B406B	M 14 x 1.5	20 mm	45	70	ZnNi Black
BS0ECN50ST23	B430B	M 14 x 1.5	20 mm	50	75	ZnNi Black

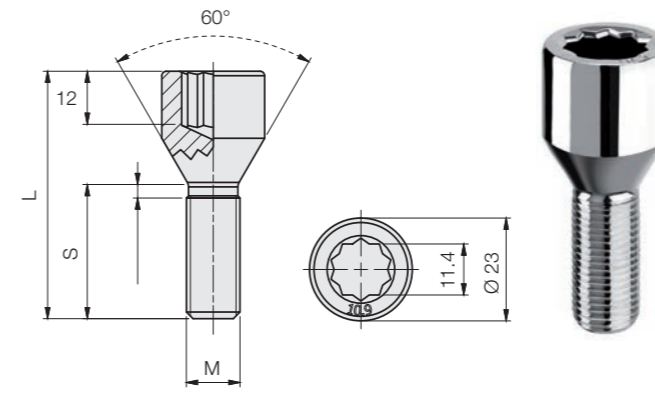
HEAD Ø **20** MM
CONE **60°** SEAT
THREAD **M14x1.5** SIZE



CLASS 10.9

Model code	Art.	Thread size	Head Ø	S	L	Finish
BS0ECN25	B400	M 14 x 1.5	20 mm	25	50	Clear Zinc
BS0ECN27	B401	M 14 x 1.5	20 mm	27	52	Clear Zinc
BS0ECN28	B402	M 14 x 1.5	20 mm	28	53	Clear Zinc
BS0ECN30	B403	M 14 x 1.5	20 mm	30	55	Clear Zinc
BS0ECN33	B404	M 14 x 1.5	20 mm	33	58	Clear Zinc
BS0ECN40	B405	M 14 x 1.5	20 mm	40	65	Clear Zinc
BS0ECN43	B409	M 14 x 1.5	20 mm	43	68	Clear Zinc
BS0ECN45	B406	M 14 x 1.5	20 mm	45	70	Clear Zinc
BS0ECN55	B407	M 14 x 1.5	20 mm	55	80	Clear Zinc

HEAD Ø **23** MM
CONE **60°** SEAT
THREAD **M12x1.25** SIZE



CLASS 10.9

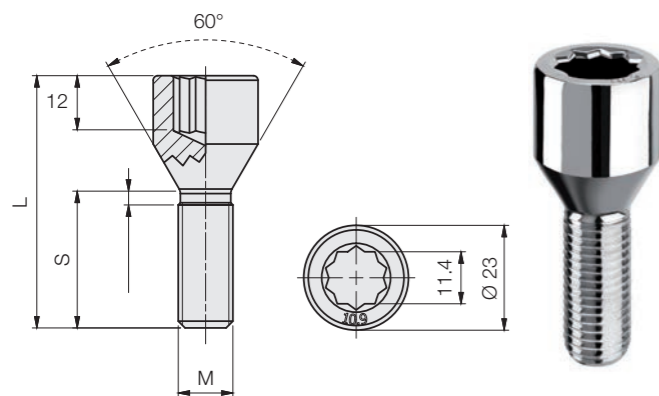
Model code	Art.	Thread size	Head Ø	S	L	Finish
BS1ACN22	B475	M 12 x 1.25	23 mm	22	47.3	Clear Zinc
BS1ACN24	B476	M 12 x 1.25	23 mm	24	49.3	Clear Zinc
BS1ACN26	B477	M 12 x 1.25	23 mm	26	51.3	Clear Zinc
BS1ACN28	B478	M 12 x 1.25	23 mm	28	53.3	Clear Zinc
BS1ACN30	B479	M 12 x 1.25	23 mm	30	55.3	Clear Zinc
BS1ACN32	B480	M 12 x 1.25	23 mm	32	57.3	Clear Zinc
BS1ACN40	B481	M 12 x 1.25	23 mm	40	65.3	Clear Zinc
BS1ACN42	B482	M 12 x 1.25	23 mm	42	67.3	Clear Zinc
BS1ACN50	B483	M 12 x 1.25	23 mm	50	75.3	Clear Zinc

3.2 TUNER LUG BOLTS

VITE FISSAGGIO STELLARE / STERNFÖRMIGE BEFESTIGUNGSSCHRAUBE
TORNILLO DE FIJACION RADIAL / МНОГРАННЫЙ КРЕПЕЖНЫЙ БОЛТ



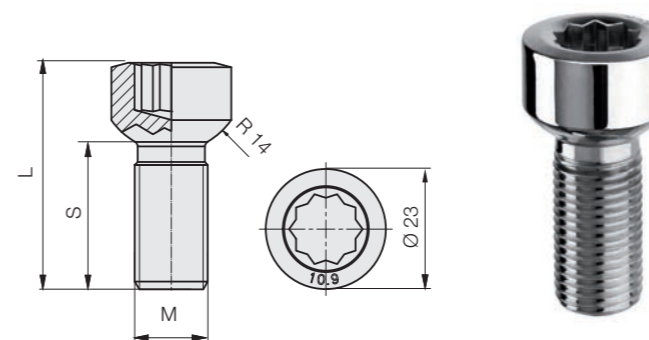
HEAD Ø **23** MM
CONE **60°** SEAT
THREAD **M12x1.5** SIZE



CLASS 10.9

Model code	Art.	Thread size	Head Ø	S	L	Finish
BS1BCN22	B450	M 12 x 1.5	23 mm	22	47.5	Clear Zinc
BS1BCN24	B451	M 12 x 1.5	23 mm	24	49.5	Clear Zinc
BS1BCN26	B452	M 12 x 1.5	23 mm	26	51.5	Clear Zinc
BS1BCN28	B453	M 12 x 1.5	23 mm	28	53.5	Clear Zinc
BS1BCN30	B454	M 12 x 1.5	23 mm	30	55.5	Clear Zinc
BS1BCN32	B455	M 12 x 1.5	23 mm	32	57.5	Clear Zinc
BS1BCN40	B456	M 12 x 1.5	23 mm	40	65.5	Clear Zinc
BS1BCN42	B457	M 12 x 1.5	23 mm	42	67.5	Clear Zinc
BS1BCN52	B458	M 12 x 1.5	23 mm	52	77.5	Clear Zinc

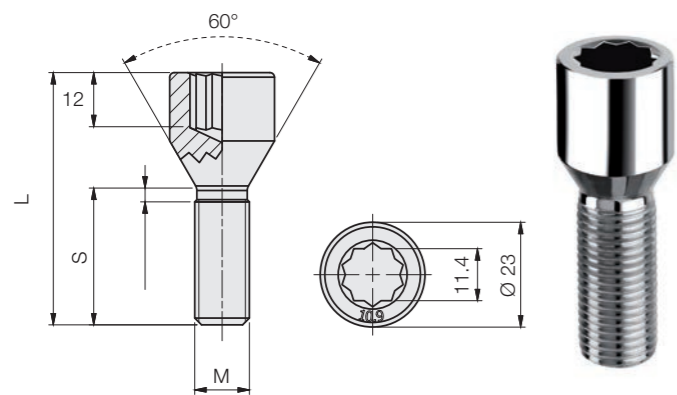
HEAD Ø **23** MM
BALL **R14** SEAT
THREAD **M14x1.5** SIZE



CLASS 10.9

Model code	Art.	Thread size	Head Ø	S	L	Finish
BS1ES428	B825	M 14 x 1.5	23 mm	28	43.5	Clear Zinc

HEAD Ø **23** MM
CONE **60°** SEAT
THREAD **M14x1.5** SIZE



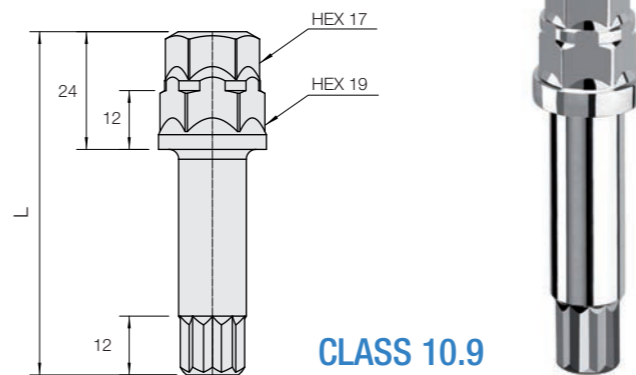
CLASS 10.9

Model code	Art.	Thread size	Head Ø	S	L	Finish
BS1ECN28	B500	M 14 x 1.5	23 mm	28	51.8	Clear Zinc
BS1ECN30	B501	M 14 x 1.5	23 mm	30	53.8	Clear Zinc
BS1ECN33	B502	M 14 x 1.5	23 mm	33	56.8	Clear Zinc
BS1ECN40	B503	M 14 x 1.5	23 mm	40	63.8	Clear Zinc
BS1ECN45	B504	M 14 x 1.5	23 mm	45	68.8	Clear Zinc
BS1ECN50	B505	M 14 x 1.5	23 mm	50	73.8	Clear Zinc
BS1ECN55	B506	M 14 x 1.5	23 mm	55	78.8	Clear Zinc

3.3 TUNER LUG BOLT ADAPTOR

TUNER LUG BOLT ADAPTOR

HEIGHT **70** mm



CLASS 10.9

Model code	Art.	Hex 1	Hex 2	L
AST171970	A101	17 mm	19 mm	70 mm



ELLIS[®]
EXCELLENCE
IN WHEEL ACCESSORIES

WHEEL & HUB STUDS

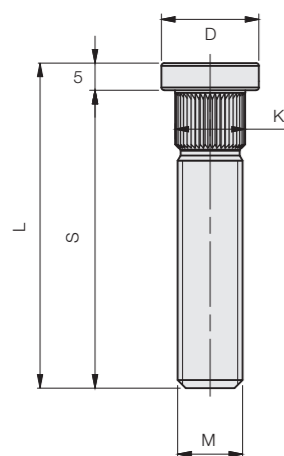
4.1 Spline wheel studs

4.2 Hub studs



THREAD
M12x1.25
SIZE

SPLINE
WHEEL
STUD

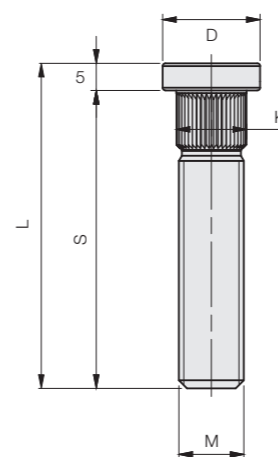


CLASS 10.9

Model code	Art.	S	L	K	D Ø	Finish
SW120A655	S110	65 mm	70 mm	12 mm	18 mm	Clear Zinc
SW142A605	S115	60 mm	65 mm	14.2 mm	18 mm	Clear Zinc
SW143A405	S100	40 mm	45 mm	14.3 mm	18 mm	Clear Zinc
SW143A525	S160	52 mm	57 mm	14.3 mm	18 mm	Clear Zinc
SW143A575	S161	57 mm	62 mm	14.3 mm	18 mm	Clear Zinc
SW143A625	S101	62 mm	67 mm	14.3 mm	18 mm	Clear Zinc

THREAD
M12x1.5
SIZE

SPLINE
WHEEL
STUD



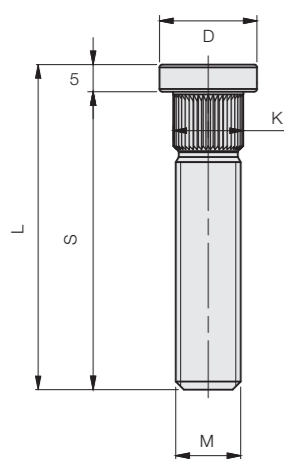
CLASS 10.9

Model code	Art.	S	L	K	D Ø	Finish
SW120B655	S111	65 mm	70 mm	12 mm	18 mm	Clear Zinc
SW124B525	S102	52 mm	57 mm	12.4 mm	18 mm	Clear Zinc
SW124B625	S103	62 mm	67 mm	12.4 mm	18 mm	Clear Zinc
SW130B355	S135	35 mm	40 mm	13 mm	18 mm	Clear Zinc
SW130B405	S104	40 mm	45 mm	13 mm	18 mm	Clear Zinc
SW130B505	S137	50 mm	55 mm	13 mm	18 mm	Clear Zinc
SW130B555	S105	55 mm	60 mm	13 mm	18 mm	Clear Zinc
SW130B655	S106	65 mm	70 mm	13 mm	18 mm	Clear Zinc
SW130B775	S112	77 mm	82 mm	13 mm	18 mm	Clear Zinc
SW140B655	S113	65 mm	70 mm	14 mm	18 mm	Clear Zinc
SW140B775	S114	77 mm	82 mm	14 mm	18 mm	Clear Zinc
SW143B375	S130	37 mm	42 mm	14.3 mm	18 mm	Clear Zinc
SW143B425	S107	42 mm	47 mm	14.3 mm	18 mm	Clear Zinc
SW143B625	S108	62 mm	67 mm	14.3 mm	18 mm	Clear Zinc
SW146B695	S116	69 mm	74 mm	14.6 mm	18 mm	Clear Zinc
SW148B625	S123	62 mm	67 mm	14.8 mm	18 mm	Clear Zinc

THREAD
M12x1.25
SIZE

12.9

SPLINE
WHEEL
STUD

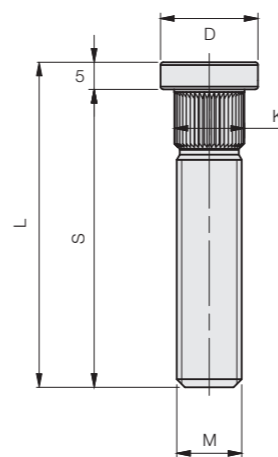


CLASS 10.9

Model code	Art.	S	L	K	D Ø	Finish
SW130A405ST27	S150G	39 mm	44 mm	12.9 mm	18 mm	Geomet
SW130A625ST27	S151G	62 mm	67 mm	12.9 mm	18 mm	Geomet

THREAD
M12x1.5
SIZE

SPLINE
WHEEL
STUD

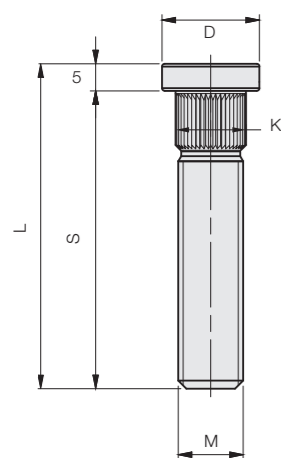


CLASS 10.9

Model code	Art.	S	L	K	D Ø	Finish
SW130B355ST27	S135G	35 mm	40 mm	12.9 mm	18 mm	Geomet
SW130B505ST27	S137G	50 mm	55 mm	12.9 mm	18 mm	Geomet
SW130B405ST27	S104G	40 mm	45 mm	13 mm	18 mm	Geomet
SW130B605ST27	S138G	60 mm	65 mm	13 mm	18 mm	Geomet
SW143B625ST27	S108G	62 mm	67 mm	14.3 mm	18 mm	Geomet

THREAD
M14x1.5
SIZE

SPLINE
WHEEL
STUD

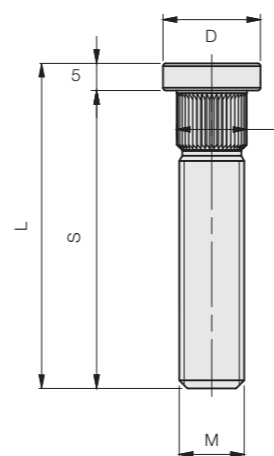


CLASS 10.9

Model code	Art.	S	L	K	D Ø	Finish
SW146E405	S145	40 mm	45 mm	14.6 mm	20 mm	Clear Zinc
SW149E455	S155	45 mm	50 mm	14.9 mm	20 mm	Clear Zinc
SW163E585	S119	58 mm	63 mm	16.3 mm	20 mm	Clear Zinc
SW163E785	S120	78 mm	83 mm	16.3 mm	20 mm	Clear Zinc

THREAD
1/2 UNF
SIZE

SPLINE
WHEEL
STUD



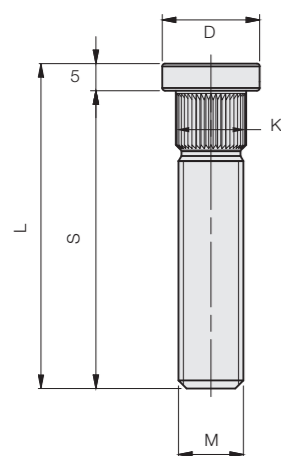
CLASS 10.9

Model code	Art.	S	L	K	D Ø	Finish
SW157H465	S109	46 mm	51 mm	15.7 mm	20 mm	Clear Zinc

THREAD
M14x1.5
SIZE

K
14.6

SPLINE
WHEEL
STUD



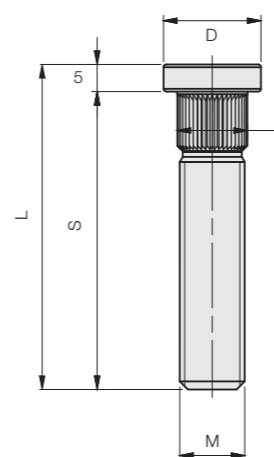
CLASS 10.9

Model code	Art.	S	L	K	D Ø	Finish
SW146E405ST27	S145G	40 mm	45 mm	14.6 mm	20 mm	Geomet
SW146E455ST27	S141G	45 mm	50 mm	14.6 mm	20 mm	Geomet
SW146E505ST27	S142G	50 mm	55 mm	14.6 mm	20 mm	Geomet
SW146E605ST27	S143G	60 mm	65 mm	14.6 mm	20 mm	Geomet
SW146E705ST27	S144G	70 mm	75 mm	14.6 mm	20 mm	Geomet

THREAD
1/2 UNF
SIZE

K
15.7

SPLINE
WHEEL
STUD



CLASS 10.9

Model code	Art.	S	L	K	D Ø	Finish
SW157H455ST27	S109G	45 mm	50 mm	15.7 mm	20 mm	Geomet

4.1 SPLINE WHEEL STUDS

PRIGIONIERI A PIANTARE / STEHBOLZEN
PRISIONERO A PLANTA / ШПИЛЬКА



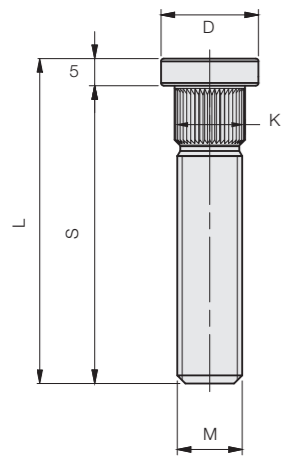
4.2 HUB STUDS

PRIGIONIERO A FISSARE / RADBOLZEN
PRISIONERO PARA FIJAR / ШПИЛЬКА

THREAD
M14x2.0
SIZE

K
15.9

SPLINE
WHEEL
STUD



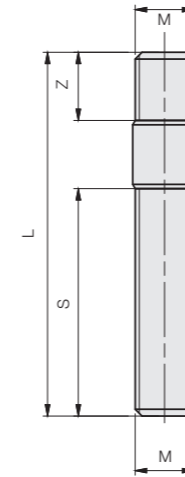
CLASS 10.9

Model code	Art.	S	L	K	D Ø	Finish
SW159G425	S117	42 mm	47 mm	15.9 mm	20 mm	Clear Zinc
SW159G625	S118	62 mm	67 mm	15.9 mm	20 mm	Clear Zinc

LENGTH
80/60
MM

THREAD
M12x1.25
SIZE

HUB
STUD



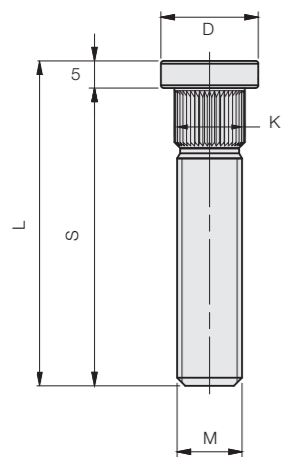
CLASS 10.9

Model code	Art.	S	L	Z	Finish
SH80A5015	S125	50 mm	80 mm	15 mm	Clear Zinc
SH60A3015	S128	30 mm	60 mm	15 mm	Clear Zinc

THREAD
M16x1.5
SIZE

K
17

SPLINE
WHEEL
STUD



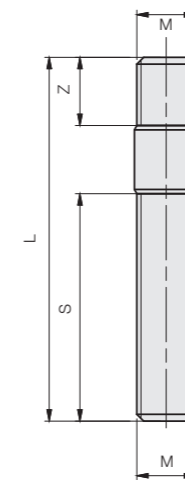
CLASS 10.9

Model code	Art.	S	L	K	D Ø	Finish
SW170L455	S121	45 mm	50 mm	17 mm	20 mm	Clear Zinc
SW170L485	S122	48 mm	53 mm	17 mm	20 mm	Clear Zinc

LENGTH
80/60
MM

THREAD
M12x1.25
SIZE

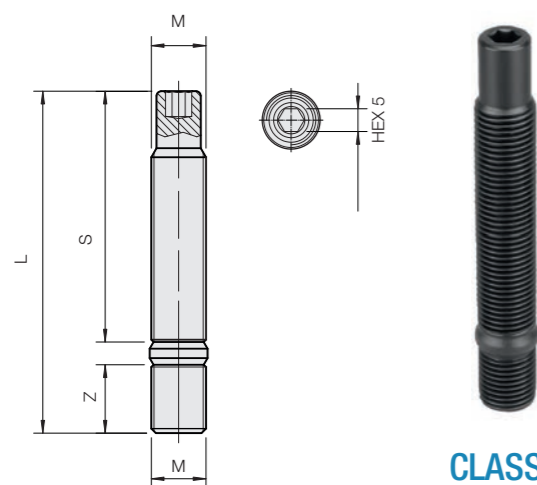
HUB
STUD



CLASS 10.9

Model code	Art.	S	L	Z	Finish
SH80A5015ST23	S125B	50 mm	80 mm	15 mm	ZnNi Black
SH60A3015ST23	S128B	30 mm	60 mm	15 mm	ZnNi Black

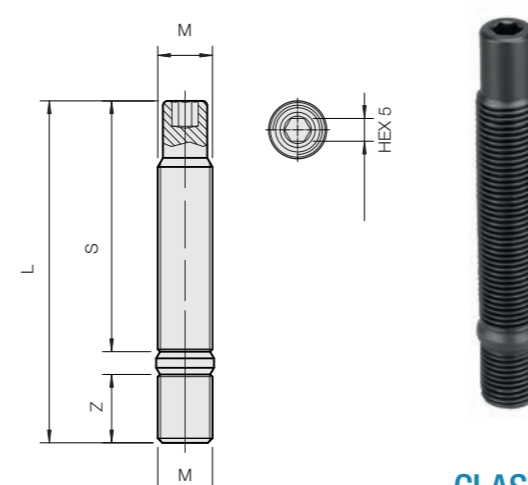
LENGTH **68/90** MM
THREAD **M12x1.25** SIZE
HUB STUD



CLASS 10.9

Model code	Art.	S	L	Z	Finish
SH48A15H5ST23	S175B	48 mm	68 mm	15 mm	ZnNi Black
SH55A15H5ST23	S176B	55 mm	75 mm	15 mm	ZnNi Black
SH62A15H5ST23	S177B	62 mm	82 mm	15 mm	ZnNi Black
SH70A15H5ST23	S178B	70 mm	90 mm	15 mm	ZnNi Black

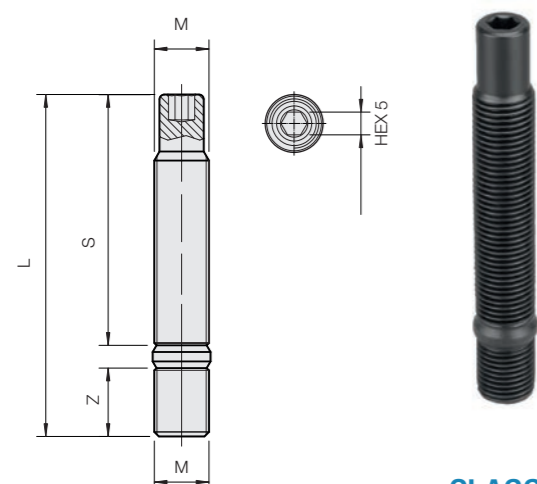
LENGTH **68/90** MM
THREAD **M14x1.25** SIZE
HUB STUD



CLASS 10.9

Model code	Art.	S	L	Z	Finish
SH48D15H5ST23	S185B	48 mm	68 mm	15 mm	ZnNi Black
SH55D15H5ST23	S186B	55 mm	75 mm	15 mm	ZnNi Black
SH62D15H5ST23	S187B	62 mm	82 mm	15 mm	ZnNi Black
SH70D15H5ST23	S188B	70 mm	90 mm	15 mm	ZnNi Black

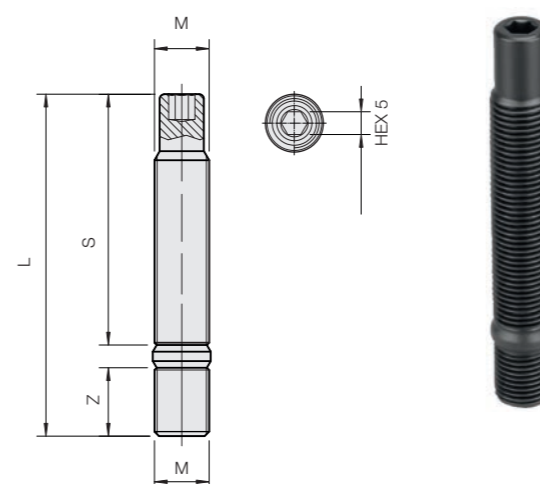
LENGTH **68/90** MM
THREAD **M12x1.5** SIZE
HUB STUD



CLASS 10.9

Model code	Art.	S	L	Z	Finish
SH48B15H5ST23	S180B	48 mm	68 mm	15 mm	ZnNi Black
SH55B15H5ST23	S181B	55 mm	75 mm	15 mm	ZnNi Black
SH62B15H5ST23	S182B	62 mm	82 mm	15 mm	ZnNi Black
SH70B15H5ST23	S183B	70 mm	90 mm	15 mm	ZnNi Black

LENGTH **68/90** MM
THREAD **M14x1.5** SIZE
HUB STUD



CLASS 10.9

Model code	Art.	S	L	Z	Finish
SH48E15H5ST23	S190B	48 mm	68 mm	15 mm	ZnNi Black
SH55E15H5ST23	S191B	55 mm	75 mm	15 mm	ZnNi Black
SH62E15H5ST23	S192B	62 mm	82 mm	15 mm	ZnNi Black
SH70E15H5ST23	S193B	70 mm	90 mm	15 mm	ZnNi Black



ELLIS[®]
EXCELLENCE
IN WHEEL ACCESSORIES

WHEEL LOCK NUTS & BOLTS

- 5.1 Lock bolt kit - Cone seat
- 5.2 Lock bolt kit - Ball Seat
- 5.3 Open lock nut kit
- 5.4 Closed lock nut kit



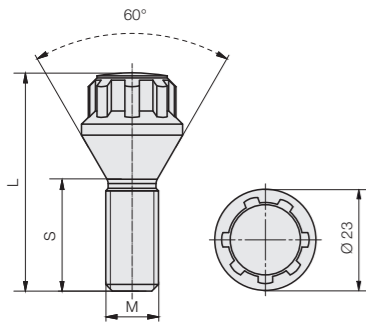
5.1 LOCK BOLT KIT - CONE SEAT

VITI ANTIFURTO - SEDE CONICA / FELGENSCHLOSS - KEGELBUND
TORNILLOS ANTIRROBO - ASIENTO CONICO / СЕКРЕТНЫЙ БОЛТ - КОНУС

HEX AD
17/19
MM

**LOCK
BOLTS**

**CONE
SEAT**



CLASS 10.9

Model code	Art.	Thread size	HEX AD	S	L	Finish
BTXBCN23AS	K100	M 12 x 1.5	17/19	23	49	Clear Zinc
BTXBCN25AS	K101	M 12 x 1.5	17/19	25	51	Clear Zinc
BTXBCN28AS	K121	M 12 x 1.5	17/19	28	52	Clear Zinc
BTXBCN30AS	K102	M 12 x 1.5	17/19	30	54	Clear Zinc
BTXBCN40AS	K103	M 12 x 1.5	17/19	40	64	Clear Zinc
BTXACN24AS	K104	M 12 x 1.25	17/19	24	50	Clear Zinc
BTXACN27AS	K105	M 12 x 1.25	17/19	27	52	Clear Zinc
BTXACN50AS	K106	M 12 x 1.25	17/19	50	75	Clear Zinc
BTXECN25AS	K110	M 14 x 1.5	17/19	25	50	Clear Zinc
BTXECN28AS	K122	M 14 x 1.5	17/19	28	53	Clear Zinc
BTXECN30AS	K111	M 14 x 1.5	17/19	30	55	Clear Zinc
BTXECN32AS	K112	M 14 x 1.5	17/19	32	58	Clear Zinc
BTXECN40AS	K113	M 14 x 1.5	17/19	40	66	Clear Zinc
BTXECN50AS	K114	M 14 x 1.5	17/19	50	76	Clear Zinc
BTXDCN27AS	K120	M 14 x 1.25	17/19	27	51	Clear Zinc

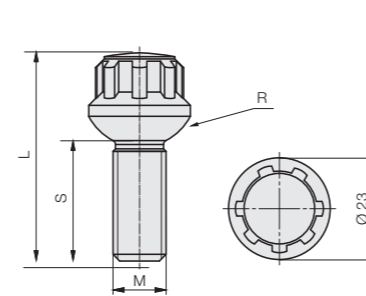
5.2 LOCK BOLT KIT - BALL SEAT

VITI ANTIFURTO - SEDE SFERICA / FELGENSCHLOSS - KUGELBUND
TORNILLOS ANTIRROBO - ASIENTO ESFERICO / СЕКРЕТНЫЙ БОЛТ - СФЕРА РАДИУС

HEX AD
17/19
MM

**LOCK
BOLTS**

**BALL
SEAT**



CLASS 10.9

Model code	Art.	Thread size	HEX AD	S	R	L	Finish
BTXBS227AS	K128	M 12 x 1.5	17/19	28	R12	51	Clear Zinc
BTXBS323AS	K125	M 12 x 1.5	17/19	23	R13	48	Clear Zinc
BTXBS327AS	K126	M 12 x 1.5	17/19	27	R13	51	Clear Zinc
BTXES227AS	K132	M 14 x 1.5	17/19	28	R12	51	Clear Zinc
BTXES328AS	K130	M 14 x 1.5	17/19	28	R13	51	Clear Zinc
BTXES430AS	K131	M 14 x 1.5	17/19	30	R14	53	Clear Zinc



5.4 OPEN LOCK NUT KIT

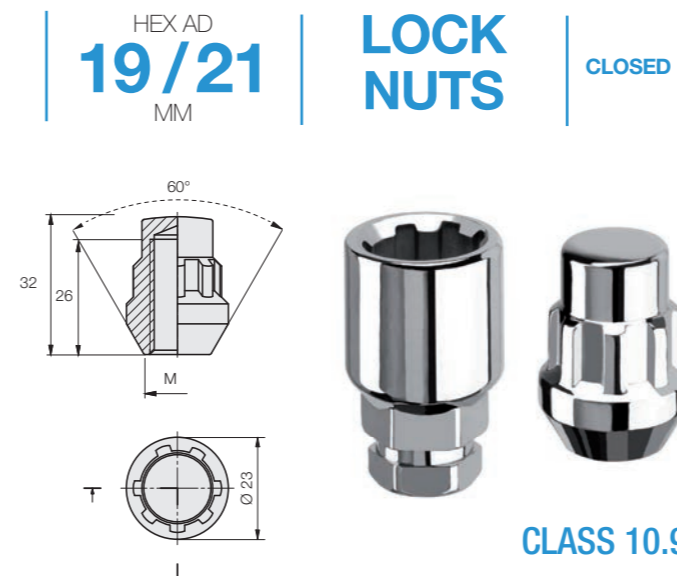
DADO ANTIFURTO APERTO / DIEBSTAHLSICHERE MUTTER GEÖFFNET
TUERCAS DE FIJACION ABIERTAS / ОТКРЫТАЯ КОЛЕСНАЯ ГАЙКА



Model code	Art.	Thread size	HEX AD	S	L	Finish
NTXHCN21A	K150	M 1/2 UNF	19/21	-	21.5	Clear Zinc
NTXACN21A	K151	M 12 x 1.25	19/21	-	21.5	Clear Zinc
NTXBCN21A	K152	M 12 x 1.5	19/21	-	21.5	Clear Zinc
NTXECN21A	K153	M 14 x 1.5	19/21	-	21.5	Clear Zinc

5.5 CLOSED LOCK NUT KIT

DADO ANTIFURTO CHIUSO / DIEBSTAHLSICHERE MUTTER GESCHLOSSEN
TUERCAS DE FIJACION CERRADAS / ЗАКРЫТАЯ КОЛЕСНАЯ ГАЙКА



Model code	Art.	Thread size	HEX AD	S	L	Finish
NTXHCN21B	K160	M 1/2 UNF	19/21	26	32	Clear Zinc
NTXACN21B	K161	M 12 x 1.25	19/21	26	32	Clear Zinc
NTXBCN21B	K162	M 12 x 1.5	19/21	26	32	Clear Zinc
NTXECN21B	K163	M 14 x 1.5	19/21	26	32	Clear Zinc





ELLIS[®]
EXCELLENCE
IN WHEEL ACCESSORIES

HUB CENTRIC RINGS

6.1 Hub centric rings





OUTER Ø
57,1

Model code	Outer Ø	Inner Ø	Material
PR571541	57,1	54,1	Plastic
PR571561	57,1	56,1	Plastic

Tolerance +/- 0,1 mm



OUTER Ø
60,1

Model code	Outer Ø	Inner Ø	Material
PR601521	60,1	52,1	Plastic
PR601541	60,1	54,1	Plastic
PR601561	60,1	56,1	Plastic
PR601566	60,1	56,6	Plastic
PR601571	60,1	57,1	Plastic
PR601581	60,1	58,1	Plastic
PR601591	60,1	59,1	Plastic

Tolerance +/- 0,1 mm



OUTER Ø
65,1

Model code	Outer Ø	Inner Ø	Material
PR651521	65,1	52,1	Plastic
PR651541	65,1	54,1	Plastic
PR651561	65,1	56,1	Plastic
PR651566	65,1	56,6	Plastic
PR651571	65,1	57,1	Plastic
PR651581	65,1	58,1	Plastic
PR651591	65,1	59,1	Plastic
PR651596	65,1	59,6	Plastic
PR651601	65,1	60,1	Plastic
PR651634	65,1	63,4	Plastic

Tolerance +/- 0,1 mm



OUTER Ø
66,1

Model code	Outer Ø	Inner Ø	Material
PR661601	66,1	60,1	Plastic

Tolerance +/- 0,1 mm



OUTER Ø
63,3

Model code	Outer Ø	Inner Ø	Material
PR633521	63,3	52,1	Plastic
PR633541	63,3	54,1	Plastic
PR633561	63,3	56,1	Plastic
PR633566	63,3	56,6	Plastic
PR633571	63,3	57,1	Plastic
PR633581	63,3	58,1	Plastic
PR633591	63,3	59,1	Plastic
PR633596	63,3	59,6	Plastic
PR633601	63,3	60,1	Plastic

Tolerance +/- 0,1 mm



OUTER Ø
64

Model code	Outer Ø	Inner Ø	Material
PR640541	64	54,1	Plastic
PR640561	64	56,1	Plastic
PR640566	64	56,6	Plastic
PR640571	64	57,1	Plastic
PR640581	64	58,1	Plastic
PR640601	64	60,1	Plastic

Tolerance +/- 0,1 mm



OUTER Ø
66,6

Model code	Outer Ø	Inner Ø	Material
PR666541	66,6	54,1	Plastic
PR666561	66,6	56,1	Plastic
PR666566	66,6	56,6	Plastic
PR666571	66,6	57,1	Plastic
PR666581	66,6	58,1	Plastic
PR666601	66,6	60,1	Plastic
PR666634	66,6	63,4	Plastic
PR666641	66,6	64,1	Plastic
PR666651	66,6	65,1	Plastic

Tolerance +/- 0,1 mm



OUTER Ø
67,1

Model code	Outer Ø	Inner Ø	Material
PR671521	67,1	52,1	Plastic
PR671541	67,1	54,1	Plastic
PR671561	67,1	56,1	Plastic
PR671566	67,1	56,6	Plastic
PR671571	67,1	57,1	Plastic
PR671581	67,1	58,1	Plastic
PR671591	67,1	59,1	Plastic
PR671596	67,1	59,6	Plastic
PR671601	67,1	60,1	Plastic
PR671634	67,1	63,4	Plastic
PR671641	67,1	64,1	Plastic
PR671651	67,1	65,1	Plastic
PR671661	67,1	66,1	Plastic

Tolerance +/- 0,1 mm



OUTER Ø
70

Model code	Outer Ø	Inner Ø	Material
PR700541	70	54,1	Plastic
PR700561	70	56,1	Plastic
PR700566	70	56,6	Plastic
PR700571	70	57,1	Plastic
PR700581	70	58,1	Plastic
PR700591	70	59,1	Plastic
PR700596	70	59,6	Plastic
PR700601	70	60,1	Plastic
PR700634	70	63,4	Plastic
PR700641	70	64,1	Plastic
PR700651	70	65,1	Plastic
PR700661	70	66,1	Plastic
PR700666	70	66,6	Plastic
PR700671	70	67,1	Plastic

Tolerance +/- 0,1 mm



OUTER Ø
70,1

Model code	Outer Ø	Inner Ø	Material
PR701561	70,1	56,1	Plastic
PR701566	70,1	56,6	Plastic
PR701571	70,1	57,1	Plastic
PR701581	70,1	58,1	Plastic
PR701601	70,1	60,1	Plastic
PR701634	70,1	63,4	Plastic
PR701641	70,1	64,1	Plastic
PR701651	70,1	65,1	Plastic
PR701661	70,1	66,1	Plastic
PR701666	70,1	66,6	Plastic
PR701671	70,1	67,1	Plastic
PR701691	70,1	69,1	Plastic

Tolerance +/- 0,1 mm



OUTER Ø
72

Model code	Outer Ø	Inner Ø	Material
PR720541	72	54,1	Plastic
PR720571	72	57,1	Plastic
PR720601	72	60,1	Plastic
PR720634	72	63,4	Plastic
PR720651	72	65,1	Plastic
PR720666	72	66,6	Plastic
PR720671	72	67,1	Plastic

Tolerance +/- 0,1 mm



OUTER Ø
72,2

Model code	Outer Ø	Inner Ø	Material
PR722541	72,2	54,1	Plastic
PR722561	72,2	56,1	Plastic
PR722566	72,2	56,6	Plastic
PR722571	72,2	57,1	Plastic
PR722581	72,2	58,1	Plastic
PR722601	72,2	60,1	Plastic
PR722634	72,2	63,4	Plastic
PR722641	72,2	64,1	Plastic
PR722651	72,2	65,1	Plastic
PR722661	72,2	66,1	Plastic
PR722666	72,2	66,6	Plastic
PR722671	72,2	67,1	Plastic

Tolerance +/- 0,1 mm



OUTER Ø
70,4

Model code	Outer Ø	Inner Ø	Material
PR704541	70,4	54,1	Plastic
PR704566	70,4	56,6	Plastic
PR704664	70,4	66,4	Plastic
PR704666	70,4	66,6	Plastic
PR704671	70,4	67,1	Plastic

Tolerance +/- 0,1 mm



OUTER Ø
71,6

Model code	Outer Ø	Inner Ø	Material
PR716541	71,6	54,1	Plastic
PR716561	71,6	56,1	Plastic
PR716566	71,6	56,6	Plastic
PR716571	71,6	57,1	Plastic
PR716601	71,6	60,1	Plastic
PR716634	71,6	63,4	Plastic
PR716641	71,6	64,1	Plastic
PR716651	71,6	65,1	Plastic
PR716661	71,6	66,1	Plastic
PR716666	71,6	66,6	Plastic
PR716671	71,6	67,1	Plastic

Tolerance +/- 0,1 mm



OUTER Ø
72,6

Model code	Outer Ø	Inner Ø	Material
PR726541	72,6	54,1	Plastic
PR726561	72,6	56,1	Plastic
PR726566	72,6	56,6	Plastic
PR726571	72,6	57,1	Plastic
PR726581	72,6	58,1	Plastic
PR726596	72,6	59,6	Plastic
PR726601	72,6	60,1	Plastic
PR726634	72,6	63,4	Plastic
PR726641	72,6	64,1	Plastic
PR726651	72,6	65,1	Plastic
PR726661	72,6	66,1	Plastic
PR726666	72,6	66,6	Plastic
PR726671	72,6	67,1	Plastic
PR726691	72,6	69,1	Plastic

Tolerance +/- 0,1 mm



OUTER Ø
73,1

Model code	Outer Ø	Inner Ø	Material
PR731521	73,1	52,1	Plastic
PR731541	73,1	54,1	Plastic
PR731561	73,1	56,1	Plastic
PR731566	73,1	56,6	Plastic
PR731571	73,1	57,1	Plastic
PR731581	73,1	58,1	Plastic
PR731586	73,1	58,6	Plastic
PR731591	73,1	59,1	Plastic
PR731596	73,1	59,6	Plastic
PR731601	73,1	60,1	Plastic
PR731634	73,1	63,4	Plastic
PR731641	73,1	64,1	Plastic
PR731651	73,1	65,1	Plastic
PR731661	73,1	66,1	Plastic
PR731666	73,1	66,6	Plastic
PR731671	73,1	67,1	Plastic
PR731691	73,1	69,1	Plastic
PR731716	73,1	71,6	Plastic

Tolerance +/- 0,1 mm

6.1 HUB CENTRIC RINGS

ANELLI DI CENTRAGGIO / ZENTRIERRINGE
ANILLOS DE CENTRADO / ЦЕНТРАЛЬНЫЕ КОЛЬЦА



OUTER Ø
74,1

Model code	Outer Ø	Inner Ø	Material
PR741541	74,1	54,1	Plastic
PR741561	74,1	56,1	Plastic
PR741566	74,1	56,6	Plastic
PR741571	74,1	57,1	Plastic
PR741581	74,1	58,1	Plastic
PR741591	74,1	59,1	Plastic
PR741596	74,1	59,6	Plastic
PR741601	74,1	60,1	Plastic
PR741634	74,1	63,4	Plastic
PR741641	74,1	64,1	Plastic
PR741651	74,1	65,1	Plastic
PR741666	74,1	66,6	Plastic
PR741671	74,1	67,1	Plastic
PR741691	74,1	69,1	Plastic
PR741716	74,1	71,6	Plastic
PR741726	74,1	72,6	Plastic

Tolerance +/- 0,1 mm



OUTER Ø
76

Model code	Outer Ø	Inner Ø	Material
PR760571	76	57,1	Plastic
PR760601	76	60,1	Plastic
PR760651	76	65,1	Plastic
PR760661	76	66,1	Plastic
PR760666	76	66,6	Plastic
PR760671	76	67,1	Plastic
PR760726	76	72,6	Plastic

Tolerance +/- 0,1 mm



OUTER Ø
106

Model code	Outer Ø	Inner Ø	Material
PR106951	106	95,1	Plastic
PR106100	106	100	Plastic

Tolerance +/- 0,1 mm





ELLIS[®]
EXCELLENCE
IN WHEEL ACCESSORIES

WHEEL NUT & BOLT COVER CAPS

7.1 Wheel nut & bolt cover caps








ELLIS[®]
EXCELLENCE
IN WHEEL ACCESSORIES


APPLICATION MAP



ALFA ROMEO

OEM Part Nr.	Picture	Art. Nr.	Finish	Thread	Seat	Hex	S	Page
11294235 13230425 13230435		B140	Clear Zinc	M 12 x 1.25	Cone 60°	17	22	76
		B140G	Geomet	M 12 x 1.25	Cone 60°	17	22	76
606 974 42 606 941 02		B151G	Geomet	M 14 x 1.5	Cone 60°	17	25	81

AUDI

OEM Part Nr.	Picture	Art. Nr.	Finish	Thread	Seat	Hex	S	Page
4D0 601 139 A		B1390	Clear Zinc	M 14 x 1.5	R13	17	27	104

AUDI

OEM Part Nr.	Picture	Art. Nr.	Finish	Thread	Seat	Hex	S	Page
8R0 601 295		B1286	Geomet	M 14 x 1.5	R14	17	30	104
WHT 001812 WHT 002437 431601139 A 443601139 A 443601139 C 8D0601139 A 8D0601139 D		B950	Clear Zinc	M 14 x 1.5	R13	17	27	98
WHT 002438 4D0601137 4D0601139 A 8R0601295		B650	Clear Zinc	M 14 x 1.5	R14	19	28	116
		B650B	ZnNi Black	M 14 x 1.5	R14	19	28	117



AUDI

OEM Part Nr.	Picture	Art. Nr.	Finish	Thread	Seat	Hex	S	Page
WHT 001693		B652	Clear Zinc	M 14 x 1.5	R14	19	37	116

BMW

OEM Part Nr.	Picture	Art. Nr.	Finish	Thread	Seat	Hex	S	Page
36131113132		N301	Clear Zinc	M 12 x 1.5	Cone 60°	19	30	46
36136795153		B1360	ZnNi Black	M 14 x 1.25	Cone 60°	17	28	107
36136774896 36136781151		B175	Clear Zinc	M 14 x 1.25	Cone 60°	17	28	79
		B175B	ZnNi Black	M 14 x 1.25	Cone 60°	17	28	80
		B185	ZnNi Black	M 14 x 1.25	Cone 60°	17	27	80

BMW

OEM Part Nr.	Picture	Art. Nr.	Finish	Thread	Seat	Hex	S	Page
36131095390 36131122158 36131126014 36136781150		B103	Clear Zinc	M 12 x 1.5	Cone 60°	17	26	77
		B103B	ZnNi Black	M 12 x 1.5	Cone 60°	17	26	78

CHEVROLET

OEM Part Nr.	Picture	Art. Nr.	Finish	Thread	Seat	Hex	S	Page
09594682		N1100	Clear Zinc	M 12 x 1.5	Cone 60°	19	36	51
94515470 94515410		N100	Clear Zinc	M 12 x 1.25	Cone 60°	17	23	31
94515412		SN176	Clear Zinc	M 12 x 1.5	Cone 60°	19	25	41

CITROËN

OEM Part Nr.	Picture	Art. Nr.	Finish	Thread	Seat	Hex	S	Page
5405.35		B1100	Clear Zinc	M 12 x 1.25	Flat	19	35	116
5405.72 16 087 344 80		B1370	Geomet	M 12 x 1.25	Cone 60°	17	26	106
5405.55		B276	Clear Zinc	M 12 x 1.25	Cone 60°	19	26	108
5405.67		B1075	Geomet	M 12 x 1.25	Flat	17	35	101
5405.66 5405.84		B126	Clear Zinc	M 12 x 1.25	Cone 60°	17	26	76

CITROËN

OEM Part Nr.	Picture	Art. Nr.	Finish	Thread	Seat	Hex	S	Page
5405.77		B100	Clear Zinc	M 12 x 1.5	Cone 60°	17	21	77
5405.85		B1151	Geomet	M 12 x 1.5	Flat	17	32.5	103
5405.68 5405.69		B151G	Geomet	M 14 x 1.5	Cone 60°	17	25	81
5405.88 5405.78		B1450	Delta Protekt	M 14 x 1.5	Cone 60°	21	27	120
5405.79		B1440	Delta Protekt	M 16 x 1.5	Cone 60°	21	29	120
5405.75		B1420	Delta Protekt	M 14 x 1.5	Cone 60°	24	28	121

CITROËN

OEM Part Nr.	Picture	Art. Nr.	Finish	Thread	Seat	Hex	S	Page
5405.76		B1430	Delta Protekt	M 16 x 1.5	Cone 60°	24	31	121
3714.28		S107	Clear Zinc	M 12 x 1.5	14.3		42	133
5405.81		N476	Yellow galv.	M 12 x 1.5	Cone 60°	21	16	56
5405.82		N1000	Chrome plated	M 12 x 1.5	Flat	21	37.5	64

DACIA

OEM Part Nr.	Picture	Art. Nr.	Finish	Thread	Seat	Hex	S	Page
82 00 473 353 82 00 610 460 40 22 22 121R		B103	Clear Zinc	M 12 x 1.5	Cone 60°	17	26	77

DAIHATSU

OEM Part Nr.	Picture	Art. Nr.	Finish	Thread	Seat	Hex	S	Page
90942-01007		N476	Yellow galv.	M 12 x 1.5	Cone 60°	21	16	56

DODGE

OEM Part Nr.	Picture	Art. Nr.	Finish	Thread	Seat	Hex	S	Page
05104080AA		B1480	Geomet	M 14 x 1.5	R14	19	33	113

FIAT

OEM Part Nr.	Picture	Art. Nr.	Finish	Thread	Seat	Hex	S	Page
1.493.974.080		B151G	Geomet	M 14 x 1.5	Cone 60°	17	25	81
9.634.648.980		B1370	Geomet	M 12 x 1.25	Cone 60°	17	26	106
MR 455707		N1000	Chrome plated	M 12 x 1.5	Flat	21	37.5	64

FIAT

OEM Part Nr.	Picture	Art. Nr.	Finish	Thread	Seat	Hex	S	Page
9.644.576.680		B1075	Geomet	M 12 x 1.25	Flat	17	35	101
11294235 13230325 13230425 13230435		B140G	Geomet	M 12 x 1.25	Cone 60°	17	22	76
		B140	Clear Zinc	M 12 x 1.25	Cone 60°	17	22	76
51732885		B120	Clear Zinc	M 12 x 1.5	Cone 60°	17	22	79
13228924 13.238.924		B1470	Geomet	M 12 x 1.25	Cone 60°	19	27	109

FIAT

OEM Part Nr.	Picture	Art. Nr.	Finish	Thread	Seat	Hex	S	Page
1363349080 1351202080		B1450	Delta Protekt	M 14 x 1.5	Cone 60°	21	27	120
1351203080		B1440	Delta Protekt	M 16 x 1.5	Cone 60°	21	29	120
1345713080		B1420	Delta Protekt	M 14 x 1.5	Cone 60°	24	28	121
1345714080		B1430	Delta Protekt	M 16 x 1.5	Cone 60°	24	31	121

FORD

OEM Part Nr.	Picture	Art. Nr.	Finish	Thread	Seat	Hex	S	Page
6.040.307 5.114.405 1.007.487		SN2260	Clear Zinc	M 12 x 1.5	Cone 60°	19	15	38
5.114.407		N1110	Zinc-Nickel	M 12 x 1.5	Cone 60°	19	30	49


FORD

OEM Part Nr.	Picture	Art. Nr.	Finish	Thread	Seat	Hex	S	Page
6.111.766 1.454.051		N1111	Zinc-Nickel	M 12 x 1.5	Cone 60°	19	30	49
7.201.016		B1025	Phosphated	M 14 x 1.5	R14	19	34	114
1.126.877		B1380	Geomet	M 14 x 1.5	R14	19	34	118
1.377.748 1.889.420		N1112	Zinc-Nickel	M 14 x 1.5	Cone 60°	21	17	57
1.428.137 1.377.747		N1113	Clear Zinc	M 14 x 1.5	Cone 60°	21	34	60
1.811.812		N1114	Zinc-Nickel	M 14 x 1.5	Flat	21	25	58


FORD

OEM Part Nr.	Picture	Art. Nr.	Finish	Thread	Seat	Hex	S	Page
5.196.786		N1115	Zinc-Nickel	M 14 x 1.5	Cone 60°	21	42.5	62
5.275.544		N1116	Zinc-Nickel	M 14 x 1.5	Cone 60°	21	36.5	60
6111766 1454051		N311	Clear Zinc	M 12 x 1.5	Cone 60°	19	30	48
1007487 1447852 1470843 6040307		N226	Phosphated	M 12 x 1.5	Cone 60°	19	15	38
6.652.292 1.454.053 1.678.596 8V41-1K024-BB 8V41-1K024-BA		N1135	Clear Zinc	M 12 x 1.5	Cone 60°	19	26.5	42



FORD

OEM Part Nr.	Picture	Art. Nr.	Finish	Thread	Knurl	Hex	S	Page
W700678-S442 1359311 1629657 6168108		S104	Clear Zinc	M 12 x 1.5	13		40	133


HONDA

OEM Part Nr.	Picture	Art. Nr.	Finish	Thread	Seat	Hex	S	Page
90381-SL5-901 90304-SC2-000		N276 N326	Clear Zinc	M 12 x 1.5	R 12	19	18 27	43 51


HYUNDAI

OEM Part Nr.	Picture	Art. Nr.	Finish	Thread	Seat	Hex	S	Page
52950-14140 52950-M1000 52951-31330		N1117	Chrome plated	M 12 x 1.5	Cone 60°	21	28	63
52950-3Y000 52950-17000 52951-11210 52950-11210 52951-11220		N1118	Chrome plated	M 12 x 1.5	Cone 60°	21	34	64


IVECO

OEM Part Nr.	Picture	Art. Nr.	Finish	Thread	Seat	Hex	S	Page
5 0411 5535		B1420	Delta Protekt	M 14 x 1.5	Cone 60°	24	28	121

JAGUAR



OEM Part Nr.	Picture	Art. Nr.	Finish	Thread	Seat	Hex	S	Page
T4A2670		N1113	Clear Zinc	M 14 x 1.5	Cone 60°	21	34	60

KIA



OEM Part Nr.	Picture	Art. Nr.	Finish	Thread	Seat	Hex	S	Page
52950-14140 52950-M1000 52950-1G000 52950-H1000		N1117	Chrome plated	M 12 x 1.5	Cone 60°	21	28	63
52950-3Y000 52950-17000 52951-11210 52950-11210 52951-11220		N1118	Chrome plated	M 12 x 1.5	Cone 60°	21	34	64



LANCIA

OEM Part Nr.	Picture	Art. Nr.	Finish	Thread	Seat	Hex	S	Page
13.230.425		B140G	Geomet	M 12 x 1.25	Cone 60°	17	22	76
13228924 13.238.924		B1470	Geomet	M 12 x 1.25	Cone 60°	19	27	109


LAND ROVER

OEM Part Nr.	Picture	Art. Nr.	Finish	Thread	Seat	Hex	S	Page
ANR2763MMM		N1119	Clear Zinc	M 16 x 1.5	Flat	27	53	69
ANR3679		N1122	Clear Zinc	M 14 x 1.5	Flat	22	41	68



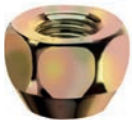

LAND ROVER

OEM Part Nr.	Picture	Art. Nr.	Finish	Thread	Seat	Hex	S	Page
RRD500560		N1121	Clear Zinc	M 14 x 1.5	Flat	27	53	69
RRD500590 LR068126		N1120	Clear Zinc	M 14 x 1.5	Flat	22	47	67
LR001381		N1113	Clear Zinc	M 14 x 1.5	Cone 60°	21	34	60

LEXUS

OEM Part Nr.	Picture	Art. Nr.	Finish	Thread	Knurl	Hex	S	Page
90942-02049		S107	Clear Zinc	M 12 x 1.5	14.3		42	133

MAZDA

OEM Part Nr.	Picture	Art. Nr.	Finish	Thread	Seat	Hex	S	Page
0B002-37-160 B002-37-160B B002-37-160 B002-37-160A B002-37-160X KA78-37-160 KA79-37-160 KB77-37-160 UH72-37-160 UH73-37-160 UR58-37-160		N1117	Chrome plated	M 12 x 1.5	Cone 60°	21	28	63
0603-26-161A 0603-26-161 0603-26-161X		N1118	Chrome plated	M 12 x 1.5	Cone 60°	21	34	64
0603 26 161 A B002-37-160B	 	N476	Yellow galv.	M 12 x 1.5	Cone 60°	21	16	56
		N500	Clear Zinc	M 12 x 1.5	Cone 60°	21	30	58

MERCEDES

OEM Part Nr.	Picture	Art. Nr.	Finish	Thread	Seat	Hex	S	Page
074361 014205		N1130	Geomet	M 14 x 1.5	Flat	19	16	46
170 401 01 70 201 401 02 70 000 990 45 07 210 401 02 70		B850	Clear Zinc	M 12 x 1.5	R12	17	21	96
140 401 02 70		B925	Clear Zinc	M 14 x 1.5	R12	17	25.9	96
000 990 83 07		B584B	ZnNi Black	M 14 x 1.5	R14	17	27	95

MERCEDES

OEM Part Nr.	Picture	Art. Nr.	Finish	Thread	Seat	Hex	S	Page
-		B1279B	ZnNi Black	M 15 x 1.25	R14	17	45	105
-		B1275B	ZnNi Black	M 15 x 1.25	R14	17	27	105
0009901007 0009904807 1244000070 1244000170 1244000470 2024000070 2034010270	  	B532 B532B B775	Clear Zinc ZnNi Black Clear Zinc	M 12 x 1.5	R12	17	40	87 87 88

MERCEDES

OEM Part Nr.	Picture	Art. Nr.	Finish	Thread	Seat	Hex	S	Page
0009904907 0009906707 0009906907 0009907207 0009907907 0009908307 0009908307 S1 0009909807 1634010070 1634010370 1634010670 2114010370	 	B584 B584G	Clear Zinc Geomet	M 14 x 1.5	R14	17	27	94 94
000 990 53 07		B1460	Geomet	M 14 x 1.5	R14	17	45	95
000 990 51 07		B1490	Corrolube	M 14 x 1.5	R14	Special head	27	122
901 401 00 70		B1480	Geomet	M 14 x 1.5	R14	19	33	113
601 401 02 70		B1481	Geomet	M 14 x 1.5	R14	19	36	114

MINI

OEM Part Nr.	Picture	Art. Nr.	Finish	Thread	Seat	Hex	S	Page
36130414574 36131122158 36131126014 36136781150		B103	Clear Zinc	M 12 x 1.5	Cone 60	17	26	77
		B103B	ZnNi Black	M 12 x 1.5	Cone 60	17	26	78
36136774896 36136781151		B185	ZnNi Black	M 14 x 1.25	Cone 60°	17	27	80

MITSUBISHI

OEM Part Nr.	Picture	Art. Nr.	Finish	Thread	Seat	Hex	S	Page
MR 297927 MA 103 087		N476	Yellow galv.	M 12 x 1.5	Cone 60°	21	16	56
MR 455707		N1000	Chrome plated	M 12 x 1.5	Flat	21	37.5	64
MB 911495		S107	Clear Zinc	M 12 x 1.5	14.3		42	133

NISSAN

OEM Part Nr.	Picture	Art. Nr.	Finish	Thread	Seat	Hex	S	Page
36181-4A0A2		N200	Clear Zinc	M 12 x 1.25	Cone 60°	19	17	39
40254-00Q0P		B102	Clear Zinc	M 12 x 1.5	Cone 60°	17	24	77
40254-00QAB 40222-BC40A		B301	Clear Zinc	M 12 x 1.5	Cone 60°	19	26	89
-		N475	Yellow galv.	M 12 x 1.25	Cone 60°	21	16	56




OPEL

OEM Part Nr.	Picture	Art. Nr.	Finish	Thread	Seat	Hex	S	Page
4705 171		N200	Clear Zinc	M 12 x 1.25	Cone 60°	19	17	39


OPEL

OEM Part Nr.	Picture	Art. Nr.	Finish	Thread	Seat	Hex	S	Page
4803 304		N301	Clear Zinc	M 12 x 1.5	Cone 60°	19	30	46
1.008.013		N1100	Clear Zinc	M 12 x 1.5	Cone 60°	19	36	51
5405.67		B1075	Geomet	M 12 x 1.25	Flat	17	35	101
1008501 1008504 4709077	 	B101 B120	Clear Zinc Clear Zinc	M 12 x 1.5 M 12 x 1.5	Cone 60° Cone 60°	17 17	22 22	77 79

OPEL

OEM Part Nr.	Picture	Art. Nr.	Finish	Thread	Seat	Hex	S	Page
1008010		N176	Clear Zinc	M 12 x 1.5	Cone 60°	19	25	40
5405.88 5405.78		B1450	Delta Protekt	M 14 x 1.5	Cone 60°	21	27	120
5405.79		B1440	Delta Protekt	M 16 x 1.5	Cone 60°	21	29	120

PEUGEOT

OEM Part Nr.	Picture	Art. Nr.	Finish	Thread	Seat	Hex	S	Page
5405.35		B1100	Clear Zinc	M 12 x 1.25	Flat	19	35	116
5405.72 160 873 44 80		B1370	Geomet	M 12 x 1.25	Cone 60°	17	26	106

PEUGEOT

OEM Part Nr.	Picture	Art. Nr.	Finish	Thread	Seat	Hex	S	Page
5405.77		B100	Clear Zinc	M 12 x 1.5	Cone 60°	17	21	77
5405.80 5405.85		B1151	Geomet	M 12 x 1.5	Flat	17	32.5	103
5405.68 5405.69		B151G	Geomet	M 14 x 1.5	Cone 60°	17	25	81
5405.81		N476	Yellow galv.	M 12 x 1.5	Cone 60°	21	16	56
5405.82		N1000	Chrome plated	M 12 x 1.5	Flat	21	37.5	64

PEUGEOT

OEM Part Nr.	Picture	Art. Nr.	Finish	Thread	Seat	Hex	S	Page
5405.66 5405.84		B126	Clear Zinc	M 12 x 1.25	Cone 60°	17	26	76
5405.67		B1075	Geomet	M 12 x 1.25	Flat	17	35	101
5405.88 5405.78		B1450	Delta Protekt	M 14 x 1.5	Cone 60°	21	27	120
5405.79		B1440	Delta Protekt	M 16 x 1.5	Cone 60°	21	29	120
5405.75		B1420	Delta Protekt	M 14 x 1.5	Cone 60°	24	28	121

PEUGEOT

OEM Part Nr.	Picture	Art. Nr.	Finish	Thread	Seat	Hex	S	Page
5405.76		B1430	Delta Protekt	M 16 x 1.5	Cone 60°	24	31	121
3714.28		S107	Clear Zinc	M 12 x 1.5	14.3		42	133

PORSCHE

OEM Part Nr.	Picture	Art. Nr.	Finish	Thread	Seat	Hex	S	Page
997 361 203 01		B1250G	Geomet	M 14 x 1.5	R14	19	30	117
996 352 086 02 WHT 006 978		B1250B	ZnNi Black	M 14 x 1.5	R14	19	30	118

PORSCHE

OEM Part Nr.	Picture	Art. Nr.	Finish	Thread	Seat	Hex	S	Page
997 361 203 01		B651	Clear Zinc	M 14 x 1.5	R14	19	30	95
		B651B	ZnNi Black	M 14 x 1.5	R14	19	30	96
7L0 601 139 A		B652	Clear Zinc	M 14 x 1.5	R14	19	37	116
		B652B	ZnNi Black	M 14 x 1.5	R14	19	37	117
N0201121		N253	Clear Zinc	M 14 x 1.5	R14	19	20	43

RAM

OEM Part Nr.	Picture	Art. Nr.	Finish	Thread	Seat	Hex	S	Page
6809578AA		B1440	Delta Protekt	M 16 x 1.5	Cone 60°	21	29	120

RENAULT

OEM Part Nr.	Picture	Art. Nr.	Finish	Thread	Seat	Hex	S	Page
77 03 003 009		B152	Clear Zinc	M 14 x 1.5	Cone 60°	17	27	81
40224-21001		N475	Yellow galv.	M 12 x 1.25	Cone 60°	21	16	56
8200473313 8200610460		B103	Clear Zinc	M 12 x 1.5	Cone 60°	17	26	77
		B103B	ZnNi Black	M 12 x 1.5	Cone 60°	17	26	78


RENAULT

OEM Part Nr.	Picture	Art. Nr.	Finish	Thread	Seat	Hex	S	Page
402227272R		B102	Clear Zinc	M 12 x 1.5	Cone 60°	17	24	77

SEAT

OEM Part Nr.	Picture	Art. Nr.	Finish	Thread	Seat	Hex	S	Page
701 601 139B		B1025	Phosphated	M 14 x 1.5	R14	19	34	114
7M3601139B		B1380	Geomet	M 14 x 1.5	R14	19	34	118
WHT 001812 WHT 002437 431601139 A 443601139 A 443601139 C 8D0601139 A 8D0601139 D		B950	Clear Zinc	M 14 x 1.5	R13	17	27	98
		B1125B	ZnNi Black	M 14 x 1.5	R13	17	27	92


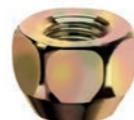

SEAT

OEM Part Nr.	Picture	Art. Nr.	Finish	Thread	Seat	Hex	S	Page
3A0601139 321601139 C		B875	Clear Zinc	M 12 x 1.5	R13	17	25	97

ŠKODA

OEM Part Nr.	Picture	Art. Nr.	Finish	Thread	Seat	Hex	S	Page
WHT 004 899 3A0 601 139		B875	Clear Zinc	M 12 x 1.5	R13	17	25	97
WHT 001812 WHT 002437 431601139 A 443601139 A 443601139 C 8D0601139 A 8D0601139 D	 	B950 B1125B	Clear Zinc ZnNi Black	M 14 x 1.5 M 14 x 1.5	R13 R13	17 17	27 27	98 92

SMART

OEM Part Nr.	Picture	Art. Nr.	Finish	Thread	Knurl	Hex	S	Page
454 350 01 35 S1		S107	Clear Zinc	M 12 x 1.5	14.3		42	133
454 402 00 72		N476	Yellow galv.	M 12 x 1.5	Cone 60°	21	16	56
A4539900007		B103	Clear Zinc	M 12 x 1.5	Cone 60°	17	26	77

SUZUKI

OEM Part Nr.	Picture	Art. Nr.	Finish	Thread	Seat	Hex	S	Page
09159-12057		N300	Clear Zinc	M 12 x 1.25	Cone 60°	19	30	46
43423-86G00		B120	Clear Zinc	M 12 x 1.5	Cone 60°	17	22	79
4705 171		N200	Clear Zinc	M 12 x 1.25	Cone 60°	19	17	39

TESLA

OEM Part Nr.	Picture	Art. Nr.	Finish	Thread	Seat	Hex	S	Page
5 196 786		N1115	Zinc-Nickel	M 14 x 1.5	Cone 60°	21	42.5	62



TOYOTA

OEM Part Nr.	Picture	Art. Nr.	Finish	Thread	Seat	Hex	S	Page
90942-01033		N1000	Chrome plated	M 12 x 1.5	Flat	21	37.5	64
90942-01103		N1010	Chrome plated	M 14 x 1.5	Flat	22	46.5	67
90942-01058		N1140	Chrome plated	M 12 x 1.5	Flat	21	47.5	65
90942-W2001		B100	Clear Zinc	M 12 x 1.5	Cone 60°	17	21	77
5405.72 160 873 44 80		B1370	Geomet	M 12 x 1.25	Cone 60°	17	26	106

TOYOTA

OEM Part Nr.	Picture	Art. Nr.	Finish	Thread	Seat	Hex	S	Page
5405.67		B1075	Geomet	M 12 x 1.25	Flat	17	35	101
90942-W2002 5405.85		B1151	Geomet	M 12 x 1.5	Flat	17	32.5	103
90942-02049		S107	Clear Zinc	M 12 x 1.5	14.3		42	133
90942-01007		N476	Yellow galv.	M 12 x 1.5	Cone 60°	21	16	56

VAUXHALL

OEM Part Nr.	Picture	Art. Nr.	Finish	Thread	Seat	Hex	S	Page
5405.88 5405.78		B1450	Delta Protekt	M 14 x 1.5	Cone 60°	21	27	120
5405.79		B1440	Delta Protekt	M 16 x 1.5	Cone 60°	21	29	120

VOLKSWAGEN

OEM Part Nr.	Picture	Art. Nr.	Finish	Thread	Seat	Hex	S	Page
N 020 112 1		N253	Clear Zinc	M 14 x 1.5	R14	19	20	43
701 601 139B 7M0 601 139A		B1025	Phosphated	M 14 x 1.5	R14	19	34	114
7M3 601 139B		B1380	Geomet	M 14 x 1.5	R14	19	34	118
4D0 601 139 A		B1390	Clear Zinc	M 14 x 1.5	R13	17	27	104
8R0 601 295		B1286	Geomet	M 14 X 1.5	R14	17	30	104

VOLKSWAGEN

OEM Part Nr.	Picture	Art. Nr.	Finish	Thread	Seat	Hex	S	Page
-		B1400	Geomet	M 14 x 1.5	Cone 60°	19	30	112
WHT 001812 WHT 002437 431601139 A 443601139 A 443601139 C 8D0601139 A 8D0601139 D		B950	Clear Zinc	M 14 x 1.5	R13	17	27	98
		B1125B	ZnNi Black	M 14 x 1.5	R13	17	27	92
3A0601139 321601139 C		B875	Clear Zinc	M 12 x 1.5	R13	17	25	97
WHT 001693 WHT 002529 WHT 004676 7L0 601139 7L0 601139A		B652	Clear Zinc	M 14 x 1.5	R14	19	37	116

VOLVO

OEM Part Nr.	Picture	Art. Nr.	Finish	Thread	Seat	Hex	S	Page
31362432		B1410	Clear Zinc	M 14 x 1.5	Cone 60°	19	34	119
		N307	Clear Zinc	1/2 UNF	Cone 60°	19	30	46
1273332 30870000 30873148 8665333 999359 3546651		N476	Yellow galv.	M 12 x 1.5	Cone 60°	21	16	56
		N226	Phosphated	M 12 x 1.5	Cone 60°	19	15	38
		B800	Clear Zinc	M 12 x 1.75	Cone 60°	19	27	111

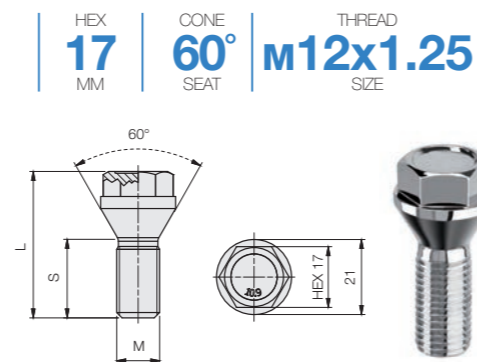
THE ELLIS MODEL CODE SYSTEM

BOLTS & NUTS

B	17	A	C N	21
PART TYPE	WRENCH HEX SIZE IN MM	THREAD SIZE	SEAT FORM	NUTS BOLTS
B Lug bolt <i>Vite fissaggio</i> <i>Radschraube</i> <i>Tornillo de fijacion</i> <i>Крепежный болт</i>	17 Hex 19 Chiave esagonale 21 Sechskantschlüssel 22 Llave exagonal <i>Шестигранник</i>	A M 12 x 1.25 B M 12 x 1.5 C M 12 x 1.75 D M 14 x 1.25 E M 14 x 1.5 F M 14 x 1.75 G M 14 x 2 H 1/2 UNF I 7/16 UNF J 3/8 UNF K 9/16 UNF L M 16 X 1.5	S2 Ball seat radius 12 <i>Sede sferica raggio 12</i> <i>Kugelbund 12</i> <i>Asiento esferico radio de 12</i> <i>Сфера радиус 12</i> S3 R13 S4 R14 CN Cone seat 60° <i>Sede conica 60°</i> <i>Kegelbund 60°</i> <i>Asiento conico 60°</i> <i>Конус 60°</i> FS Flat seat <i>Sede piatta</i> <i>Flachsitz</i> <i>Asiento plano</i> <i>Плоское посадочное место</i> RT With shank <i>Con codolo</i> <i>Mit Schaft</i> <i>Con collarin</i> <i>с удлиненным цилиндром</i>	Height <i>Altezza</i> <i>Höhe</i> <i>Alto</i> <i>Высота</i> Threaded length <i>Lunghezza filetto</i> <i>Gewindelaenge</i> <i>Longitud de filete</i> <i>Высота резьба</i> <i>(болты)</i>
N Lug nut <i>Dado fissaggio</i> <i>Radmutter</i> <i>Tuercas de fijacion</i> <i>Колесные гайки</i>	S0 External Head Ø 20 <i>Diametro esterno Ø 20</i> <i>Aussen Durchmesser Ø 20</i> <i>Diametro externo Ø 20</i> <i>Внешний диаметр Ø 20</i> S1 Ø 23 S5 Ø 21.6 TX Lock bolt / nut <i>Antifurto</i> <i>Diebstahlsicher</i> <i>Tuesca/tornillo antirrobo</i> <i>Безопасность</i>			

SAMPLE CODE

Model code	Art.	Thread size	Hex	D	S	L	Finish
B17ACN21TB	B255	M 12 x 1.25	17	21	21	41	Clear Zinc



ONLY IF THESE CHARACTERISTICS ARE PRESENT OR ARE NON STANDARD

T B		21	C
NUTS	BOLTS	FINISH	PACKAGING
O Open lug nut <i>Dado fissaggio aperto</i> <i>Radmutter geöffnet</i> <i>Tuercas de fijacion abiertas</i> <i>Открытые колесные гайки</i>	ST Standard head <i>Testa standard</i> <i>Standardkopf</i> <i>Adaptador estandar</i> <i>Головка std</i>	00 Unfinished <i>Grezzo</i> <i>RoH</i> <i>Bruto</i> <i>Неоцинкованная</i>	C KIT - 16 PZ D KIT - 20 PZ
C Closed lug nut <i>Dado fissaggio chiuso</i> <i>Radmutter geschlossen</i> <i>Tuercas de fijacion cerradas</i> <i>Глухие колесные гайки</i>	TB Short head lug bolt <i>Vite fissaggio testa bassa</i> <i>Kurzkopfbefestigungsschraube</i> <i>Tornillo de fijacion cabeza baja</i> <i>Крепежный болт с короткой головкой</i>	08 Special Black <i>Special Black</i> <i>Special Black</i> <i>Special Black</i> <i>Special Black</i>	
X With stainless steel cap <i>Con cappuccio acciaio inox</i> <i>Mit Edelstahl Kappe</i> <i>Con capuchon en acero inox</i> <i>С заглушкой из нержавеющей стали</i>	TF Hollow head <i>Testa forata</i> <i>Bohrkopf</i> <i>Cabeza perforada</i> <i>Пустотелая головка</i>	11 8.8 Clear Zinc <i>8.8 Zincato Bianco</i> <i>8.8 Weissverzinkt</i> <i>8.8 Zincado Blanco</i> <i>8.8 Белое Цинкование</i>	
A Open lug nut + As 19/21 <i>Dado fissaggio aperto + As 19/21</i> <i>Radmutter geöffnet + As 19/21</i> <i>Tuercas de fijacion abiertas + As 19/21</i> <i>Открытые колесные гайки + As 19/21</i>	TT Head indentations <i>Testa tagliata</i> <i>Schraubenkopfschlitz</i> <i>Cabeza perforada</i> <i>Пустотелая головка</i>	21 10.9 Clear Zinc <i>10.9 Zincato Bianco</i> <i>10.9 Weissverzinkt</i> <i>10.9 Zincado Blanco</i> <i>10.9 Белое Цинкование</i>	
B Closed lug nut + As 19/21 <i>Dado fissaggio chiuso + As 19/21</i> <i>Radmutter geschlossen + As 19/21</i> <i>Tuercas de fijacion cerradas + As 19/21</i> <i>Глухие колесные гайки + As 19/21</i>	TL Long hex head bolt <i>Testa esagonale lunga</i> <i>Langekopf</i> <i>Cabeza hexagonal largo</i> <i>Удлиненная головка</i>	22 10.9 Yellow Zinc <i>10.9 Zincato Giallo</i> <i>10.9 Gelbeverzinkt</i> <i>10.9 Tropicalizado</i> <i>10.9 Оцинкованная - желтая</i>	
	EI Socket head <i>Esagono incassato</i> <i>Innensechskant</i> <i>Hexagono encajado</i> <i>Внутренний многогранник</i>	23 10.9 Zinc nickel black <i>10.9 Zinco nickel nero</i> <i>10.9 Zink Nickel Schwarz</i> <i>10.9 Zinc niquel negro</i> <i>10.9 Чёрный цинк никель</i>	
	AS Standard adapter <i>Adattatore standard</i> <i>Standardadaptar</i> <i>Adaptador estandar</i> <i>Стандартный переходник</i>	24 10.9 Phosphate coat <i>10.9 Fosfatato</i> <i>10.9 Phosphatiert</i> <i>10.9 Fosfato</i> <i>10.9 Фосфатированный</i>	
		25 10.9 Chrome plated <i>10.9 Cromato</i> <i>10.9 Chromat</i> <i>10.9 Cromo</i> <i>10.9 Хромированная</i>	
		27 10.9 Geomet	



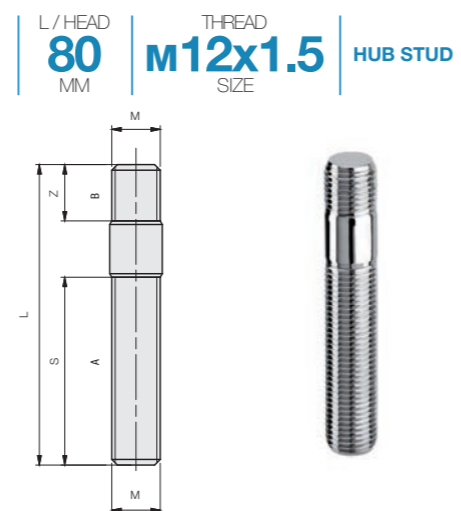
ELLIS®
EXCELLENCE
IN WHEEL ACCESSORIES

GLOSSARY

SH	80	B	50	15
SW Spline Wheel stud <i>Prigioniero a piantare</i> <i>Stiftschraube zum treiben</i> <i>Prisionero a planta</i> <i>Шпилька</i>	HUB STUDS Total length <i>Lunghezza totale</i> <i>Gesamtlänge</i> <i>Longitud total</i> <i>Длина винта</i>	THREAD SIZE A M 12 x 1.25 B M 12 x 1.5 C M 12 x 1.75 D M 14 x 1.25 E M 14 x 1.5 F M 14 x 1.75 G M 14 x 2 H 1/2 UNF I 7/16 UNF J 3/8 UNF K 9/16 UNF L M 16 X 1.5	HUB STUDS Length A <i>Altezza A</i> <i>Gewindelänge A</i> <i>Alto A</i> <i>Длина резьбы A</i>	HUB STUDS Length B <i>Altezza B</i> <i>Gewindelänge B</i> <i>Alto B</i> <i>Длина резьбы B</i>
SH Hub stud <i>Prigioniero a fissare</i> <i>Stiftschraube zum befestigen</i> <i>Prisionero para fijar</i> <i>Шпилька</i>	WHEEL STUDS Knurling <i>Zigrinatura</i> <i>Raedendelung</i> <i>Moletado</i> <i>Накатку</i>		WHEEL STUDS Under head shank length <i>Lunghezza gambo</i> <i>Schraubenlaenge</i> <i>Longitud de Vástago</i> <i>длина стержня</i>	WHEEL STUDS Head height <i>Altezza testa</i> <i>Höhekopf</i> <i>Altura cabeza</i> <i>Высота головки</i>

SAMPLE CODE

Model code	Art.	S	L	Z
SH80B5015	S126	50 mm	80 mm	15 mm



ENGLISH	ITALIANO	DEUTSCH	ESPAÑOL	РУССКИЙ
Hex	Chiave esagonale	Sechskantschlüssel	Llave hexagonal	Шестигранник
Tuner lug nut adaptor	Adattatore dadi stellari	Sternadaptormutter	Adaptador de tuercas radiales	Адаптор к многогранным гайкам
Tuner lug bolt adaptor	Adattatore viti stellari	Sternadaptor schrauben	Adaptador de tornillos radiales	Адаптор к многогранным болтам
Hex adaptor	Adattatore esagono	Sechskantadaptor	Adaptador hexagonal	Ключ к секретке
Lug wrench adaptor	Adattatore chiave fissaggio	Zündschlüssel-adaptor	Adaptador llave de fijacion	Адаптер-переходник
Lug nuts	Dadi fissaggio	Radmutter	Tuercas de fijacion	Колесные гайки
Closed lug nuts	Dadi fissaggio chiusi	Radmutter geschlossen	Tuercas de fijacion cerradas	Глухие колесные гайки
Open lug nuts	Dadi fissaggio aperti	Radmutter geöffnet	Tuercas de fijacion abiertas	Открытые колесные гайки
Off road lug nuts	Dadi fissaggio off road	Radmutter off road	Tuerca de fijacion "off road"	Колесные гайки для внедорожников
Closed off road lug nuts	Dadi fissaggio off road chiuso	Radmutter off road geschlossen	Tuerca de fijacion "off road" cerrada	Глухие колесные гайки для внедорожников
Open off road lug nuts	Dadi fissaggio off road aperto	Radmutter off road geöffnet	Tuerca de fijacion "off road" abierta	Открытые колесные гайки для внедорожников
Tuner nuts	Dadi stellari	Sternschraube	Tuerca radial	Многогранные гайки
Closed lock nuts	Dado antifurto chiuso	Felgenschluss Mutter gesch.	Tuerca antirrobo cerrada	Глухая секретная гайка
Open lock nuts	Dado antifurto aperto	Felgenschluss Mutter geöffnet	Tuerca antirrobo abierta	Открытая секретная гайка
Cone seat	Sede conica	Kegelbund	Asiento conico	Конус
Ball seat	Sede sferica	Kugelbund	Asiento esferico	Сфера радиус
Flat seat	Sede piatta	Flachsitz	Asiento plano	Плоское посадочное место
With shank	Con codolo	Mit schaft	Con espiga	С удлиненным цилиндром
With stainless steel cap	Con cappuccio acciaio inox	Mit Edelstahl kappe	Con capuchon en acero inox	С заглушкой из нержавеющей стали
With washer	Con rondella	Mit Unterlegsscheibe	Con arandela	С шайбой
Lug bolts	Vite fissaggio	Radschraube	Tomillo de fijacion	Крепежный болт
Short head lug bolt	Vite fissaggio testa bassa	Kurzkopfbefestigungsschraube	Tomillo de fijacion cabeza baja	Крепежный болт с короткой головкой
Tuner lug bolt	Vite fissaggio stellare	Sternförmige Befestigungsschraube	Tomillo de fijacion radial	Многранный крепежный болт
Lock bolts	Viti antifurto	Felgenschluss	Viti antifurto	Секретный болт
Hollow head	Testa forata	Bohrkopf	Cabeza perforada	Пустотелая головка
Spline wheel stud	Prigioniero a piantare	Stehbolzen	Prisionero a planta	Шпилька
Hub stud	Prigioniero a fissare	Radbolzen	Prisionero para fijar	Шпилька
Finish	Finitura	Ausführung	Acabado	Покрытие
Clear Zinc	Zincato	Verzinkt	Galvanizado	Оцинкованный
Phosphate coat	Fosfato	Phosphatiert	Fosfato	Фосфатированный
Dacromet	Dacromet	Dacromet	Dacromet	Dacromet
Geomet	Geomet	Geomet	Geomet	Geomet
Zinc nickel black	Zinco nickel nero	Zink Nickel Schwarz	Znc niquel negro	Чёрный цинк никель
Thread size	Filettatura	Gewinde	Roscado	Шаг резьбы
Pcs	Pezzi scatola	Stk	Unidades por caja	Штуки
Stock	In magazzino	Verfügbar	Almacen	Складские запасы
May not be in stock - Please enquire	Richiedere disponibilità	Verfügbarkeit prüfen	Consultar disponibilidad	Запрос наличия
Model code	Codice articolo	Artikel	Ref.	Артикул
External diameter	Diametro esterno	Aussen durchmesser	Diametro externo	Внешний диаметр
Height	Altezza	Höhe	Alto	Высота
Wheel lock kits	Kit fissaggio ruote	Räder-Befestigungset	kit de fijacion ruedas	Комплект секретных гаек

1. GENERAL INFORMATION

1.1 This document is intended for customers (hereinafter "Customers") of ELLIS ENGINEERING SRL (hereinafter simply ELLIS); its purpose is to inform customers about the contractual conditions that ELLIS shall apply in all the sales of its products (hereinafter GENERAL TERMS AND CONDITIONS OF SALE), unless otherwise agreed in writing, and which, in any case, are binding on and effective between the parties pursuant to art. 1341 of the Italian Civil Code.

1.2. ELLIS applies the Italian law in all contractual relationships involving the sale of its products, save for any specific derogations to be agreed and proved in writing.

1.3 The General Terms and Conditions of Sale listed here exclusively refer to products bearing the ELLIS trademark (hereinafter the "Products").

2. OFFERS - QUOTES

2.1 The offers made by ELLIS to its Customers are effective for a maximum period of 20 (twenty) days from their submission; in any case they will have to be formalized in writing, including by email.

2.2. Upon expiry of the aforementioned deadline, the offer made by ELLIS shall be deemed cancelled and not acceptable by the CUSTOMER, unless otherwise specifically agreed in writing between the contracting parties

3. ORDERS

3.1 Purchase orders signed by the Customers and addressed to ELLIS must be confirmed using the specific form prepared by ELLIS (order confirmation), which each Customer has to sign and return to ELLIS, precisely specifying the quantity of the goods bought and any additional features of the requested products.

3.2 The purchase contract shall be considered finalized and binding on the parties by means of:

- a) confirmation of the purchase order by ELLIS ENGINEERING SRL;
- b) physical execution of the purchase order by ELLIS ENGINEERING SRL, provided it is in compliance with the contents of the sale entered into between the parties.

3.3 Any amendment or addition to the individual provisions of the General Terms and Conditions of Sale or to the purchase order shall be ineffective unless approved in writing by ELLIS. In the event changes are made to the purchase order after sending the form specified in paragraph 3.1., they shall have no effect if in the meantime ELLIS has accepted the order or has implemented it in part; in any event, ELLIS reserves the right to cancel the original purchase order and to suspend performance of the current one, requesting damages.

3.4 The Product delivery date specified in the purchase orders is always indicative and any delay of up to 40 days with respect to such deadline shall never constitute grounds for the CUSTOMER to claim damages against ELLIS or to terminate the contractual relationship. More specifically, ELLIS reserves the right to extend the delivery date due to unforeseeable circumstances or force majeure or in any case for circumstances that could not be foreseen at the time of the sale (for example, difficulty in procurement of raw materials and components); if prior to delivery, the CUSTOMER is in a difficult financial situation or changes its legal form, ELLIS shall be entitled to suspend performance of, and possibly terminate the contract.

4. DELIVERY AND SHIPPING

4.1 The Products are delivered to the Customer at the production site or at the registered office of ELLIS (hereinafter "Delivery").

4.2 If the Products are delivered Ex-works Fonzaso (BL) Incoterms 2010, the risk is transferred upon delivery of the Products by ELLIS ENGINEERING SRL to the Customer or to the carrier, the CUSTOMER being in charge of the transportation costs.

4.3 Unless otherwise agreed, ELLIS ENGINEERING SRL shall establish, in the name and on behalf of the Customer, the type of shipment, the transport route and the carrier.

4.4 ELLIS ENGINEERING SRL reserves the right to partially fulfil the purchase order or to partially deliver the products ordered. The Customer cannot raise any objection with regard to partial deliveries and/or deliveries made by instalments. All Partial deliveries shall be invoiced individually and the payment time limits shall run from the date of each invoice. The payment of partial Deliveries may not be deferred until completion of all the Deliveries

related to the original purchase order. The provisions of Article 4.1 shall also apply to partial deliveries.

5. PRICES AND PRICE LISTS

5.1 The price is as specified in the last ELLIS offer, order or last ELLIS pricelist for the Customer, including normal packaging and excluding shipping costs (hereinafter the "Price"). The last price list issued by ELLIS ENGINEERING SRL cancels all previous price lists and, unless otherwise agreed, it shall be applicable to the sale.

6. PAYMENT

6.1 Payment of the Price has to be made within the time limit agreed between the contracting parties. Failure to pay the price within the agreed time limit shall result in the application of interest for late payment in commercial transactions, to the extent provided by Legislative Decree No. 231 of 9.10.2002 as amended and supplemented. Default interest shall run from the expiry of the payment due date, subject to ELLIS's right to seek compensation for any further damage.

6.2 The Customer may not make claims or raise objections against ELLIS until the Price has been paid.

6.3 In the event of irregular payments, ELLIS reserves the right to suspend the performance of all purchase orders, including those not affected by the delay or default by the CUSTOMER, without notice and with no right to compensation for the CUSTOMER.

7. RETURNS AND COMPLAINTS

7.1 Any complaints referring to either the quantity or the quality of the delivered Products must be made in writing within 8 (eight) days from receipt of the Products.

7.2 The Products returned shall be accepted by ELLIS ENGINEERING SRL only after written agreement and exclusively with regard to new Products with their original packaging.

7.3 The Products must be returned using the appropriate transport document specifying the written permission of ELLIS ENGINEERING SRL as well as the quantity and quality of the Products.

7.4 Returns shall not be considered accepted by ELLIS ENGINEERING SRL unless they are returned in the manner specified above and, specifically, taking delivery of the Products at the headquarters or at the warehouses of ELLIS ENGINEERING SRL may not be construed as acceptance of the returns.

7.5 The amount credited for returns not due to causes attributable to ELLIS ENGINEERING SRL, shall be subject to a 30% deduction, to be regarded as a flat-rate assessment of the damage (penalty clause), charged to the Customer on account of the general, shipping, goods deterioration, age etc. costs incurred by ELLIS.

8. WARRANTY

8.1 In business relationships or in case of products sold for professional use, this warranty is limited to the replacement of product / parts that ELLIS ENGINEERING SRL acknowledges as defective, through equivalent Products (the "Conventional Warranty"); the warranty does not include the costs necessary for repairing or replacing the material (e.g. labour costs, rental of equipment etc).

8.2 The provisions contained in articles 1490 to 1495 of the Italian Civil Code shall not apply.

8.3 ELLIS ENGINEERING SRL warrants the proper operation of the products within the limits indicated in 8.1 above. Unless otherwise agreed, the validity of the Conventional Warranty is 12 (twelve) months from the selling date, which can be found on the products by the batch number written on the packaging / product identification sheet. The Warranty shall be effective and binding on ELLIS only if the product has been correctly installed. The usage/ mounting mode of the products and the correct choice of them related to the use are direct and exclusive responsibility of the CUSTOMER.

8.4 The warranty does not cover: failures or damage caused by transport and/or by carelessness, negligence, failure or damage due to tampering, defects caused by chemical agents and/or atmospheric phenomena.

8.5 Implementation terms: unless otherwise agreed, the right to the Conventional Warranty is exercised by showing a copy of the purchase document (invoice) to ELLIS. Any defect must be notified to ELLIS within the time limit of thirty (30) days from detection of the defect.

The action must be exercised within the limitation period of 6 (six) months from detection of the defect. The Product parts for which the Customer requests application of the Conventional Warranty must be returned by the Customer to ELLIS ENGINEERING SRL, Via G.Dorino 1, 32030 Fonzaso (BL) Italy.

8.6 The Customer cannot claim compensation for indirect damage, loss of profits, loss of production and in any case it cannot claim compensation for an amount that exceeds the value of the supplied components or products. All transport costs for Products that have been repaired or to be repaired, although covered by the Conventional Warranty, shall be charged to the Customer.

8.7 Specific amendments to the Conventional Warranty conditions described herein can be defined by the parties in their commercial contracts.

9. RESERVATION OF TITLE

9.1 The Products delivered to the CUSTOMER shall continue to be the property of ELLIS ENGINEERING SRL until full payment of the Price by the Customer, regardless of who has possession of the Products. Transport costs and other costs necessary to recover the Products as well as extraordinary expenses and those that can be recovered, shall be charged to the Customer.

10. PATENTS, TRADEMARKS AND DISTINCTIVE MARKS

10.1 The Customer is aware that the Products are covered by patents and incorporate know-how and design that are the exclusive property of ELLIS ENGINEERING SRL, pursuant to the Italian Industrial Property Code.

10.2 The Customer is expressly forbidden from infringing such ELLIS ENGINEERING SRL's rights; in any case, the Customer may not in any way remove, delete or otherwise alter the trademarks or other signs or distinctive marks of any kind affixed to Products or on packaging; the Customer is likewise forbidden from affixing new ones of any kind. Any form of reproduction or use of the ELLIS ENGINEERING SRL trademark and of any other distinctive mark on the Products is forbidden, without written authorization by ELLIS ENGINEERING SRL.

11. EXPRESS TERMINATION CLAUSE

11.1 Pursuant to article 1456 of the Italian Civil Code, any delay of more than ten days in the payment, or any non-payment of the Price, including partial, by the Client, as provided for in Article 6 of these General Terms and Conditions of Sale, shall result in termination of the purchase contract and ELLIS ENGINEERING SRL shall be entitled to seek compensation from the Customer for the damage suffered, in addition to restitution of the Products not paid by the Customer.

11.2 The notice referred to in the previous paragraph shall be sent by registered mail with return receipt or via certified email address (Pec).

12. AGREEMENT BETWEEN THE PARTIES

12.1 Any agreements, existing or that will take place between ELLIS ENGINEERING SRL and the Customer, in relation to returns and payment methods, shall prevail over the provisions of these General Terms and Conditions of Sale.

13. APPLICABLE LAW AND JURISDICTION

13.1 The purchase contracts entered into in accordance with the General Terms and Conditions of Sale are subject to Italian law only, with the exclusion of any other legislation.

13.2 All disputes that may arise on the mentioned purchase contracts shall be subject to Italian jurisdiction and referred to the exclusive competence of the Court of Vicenza, including if the agreed payment method is by bank collection order or draft payable at the customer's.

(Italy). The content of this catalogue is subject to change at any time and without notice by ELLIS ENGINEERING SRL.



CONDIZIONI GENERALI DI VENDITA

1. GENERALITÀ

1.1 Il presente documento si rivolge ai clienti (di seguito “Clienti”) di ELLIS ENGINEERING SRL (di seguito solo ELLIS) con esso si intendono rendere note le condizioni contrattuali che ELLIS applicherà in tutte le vendite dei propri prodotti (di seguito CONDIZIONI GENERALI DI VENDITA), salvo diverse specifiche pattuizioni in deroga a quanto qui riportato, trattasi, in ogni caso, di condizioni che risultano vincolanti ed efficaci tra le parti ai sensi dell'art. 1341 Codice Civile.

1.2. ELLIS applica in tutti i rapporti contrattuali di vendita dei propri prodotti la legge italiana, salvo apposite deroghe che dovranno essere concordate e provate per iscritto.

1.3 Le Condizioni Generali di Vendita qui riportate si riferiscono esclusivamente ai prodotti portanti il marchio ELLIS (di seguito “Prodotti”).

2. OFFERTE - PREVENTIVI

2.1 Le offerte formulate da ELLIS ai propri Clienti conservano efficacia per un periodo massimo di 20 (venti) giorni dalla data di invio delle stesse, in ogni caso dovranno essere formalizzate per iscritto, anche a mezzo mail.

2.2. Decorso tale termine l'offerta formulata da ELLIS dovrà ritenersi decaduta e non accettabile da parte del CLIENTE, salvo diverso specifico accordo scritto tra le parti contrattuali.

3. ORDINI

3.1 Gli ordini d'acquisto sottoscritti dai Clienti ed indirizzati a ELLIS ENGINEERING SRL dovranno essere confermati mediante apposito modulo predisposto da ELLIS (conferma d'ordine), che ciascun Cliente dovrà ritrasmettere a quest'ultima società, indicando, con precisione, il quantitativo della merce compravenduta e le ulteriori caratteristiche dei prodotti richiesti, previa apposizione della firma.

3.2 Il contratto d'acquisto si intende perfezionato e vincolante tra le parti mediante:

- a) conferma dell'ordine d'acquisto da parte di ELLIS ENGINEERING SRL;
- b) con l'esecuzione materiale dell'ordine d'acquisto da parte di ELLIS ENGINEERING SRL, purché rispettoso del contenuto della vendita conclusa tra le parti.

3.3 Qualsiasi modifica o integrazione di singole disposizioni delle Condizioni Generali di Vendita o dell'ordine d'acquisto sono prive di efficacia se non sono state approvate per iscritto da ELLIS. In caso di modifiche all'ordine d'acquisto, intervenute successivamente all'inoltro del modulo indicato al punto 3.1., le stesse non potranno considerarsi efficaci se nel frattempo ELLIS ha accettato l'ordine o vi ha dato esecuzione anche parziale, ELLIS si riserva comunque il diritto di annullare l'ordine d'acquisto originario e di sospendere l'esecuzione di quello in corso, chiedendo il risarcimento dei danni.

3.4 La data di consegna dei Prodotti indicata negli ordini d'acquisto ha sempre e comunque valore indicativo e l'eventuale ritardo rispetto a tale termine, per un periodo non superiore a giorni 40, non potrà mai costituire ragione per il CLIENTE affinché questi possa avanzare pretese risarcitorie nei confronti di ELLIS o per risolvere il rapporto contrattuale.

In particolare ELLIS si riserva la facoltà di prorogare i termini di consegna per caso fortuito o forza maggiore o comunque per eventi non prevedibili al momento della conclusione della vendita (ad esempio, per difficoltà di approvvigionamenti di materie prime e componenti); qualora prima della consegna del materiale il CLIENTE versi in una situazione di difficoltà finanziaria o comunque modifichi la propria forma giuridica, ELLIS ENGINEERING SRL potrà procedere alla sospensione dell'esecuzione del rapporto contrattuale interrompendone immediatamente l'esecuzione, ed eventualmente risolvendo il contratto.

4. CONSEGNA E SPEDIZIONE

4.1 I Prodotti vengono consegnati al CLIENTE nel luogo di produzione ovvero presso la sede legale di ELLIS (di seguito “Consegna”).

4.2 Nel caso in cui i Prodotti siano consegnati Ex-works Fonzaso (BL) INCOTERMS 2010, il passaggio del rischio si realizza dal momento della Consegna dei Prodotti da parte di ELLIS ENGINEERING SRL al Cliente od al vettore, il CLIENTE assume inoltre i costi del trasporto.

4.3 Salvo diverso accordo, ELLIS ENGINEERING SRL stabilisce, in nome e per conto del Cliente, il tipo di spedizione, la via di trasporto e il vettore.

4.4 ELLIS ENGINEERING SRL si riserva la facoltà di effettuare esecuzioni o Consegne parziali degli ordini d'acquisto. Il Cliente non potrà sollevare contestazione alcuna in ordine a consegne frazionate e/o parziali. Tutte le Consegne parziali verranno fatturate autonomamente ed i termini di pagamento decorreranno dalla data di ciascuna fattura. Il pagamento delle Consegne parziali non potrà essere differito all'ultimazione delle Consegne relative all'ordine d'acquisto originario. Anche in caso di consegne parziali, troverà applicazione quanto stabilito dall'articolo 4.1.

5. PREZZI E LISTINI

5.1 Per prezzo si intende quello indicato nella offerta, nell'ordine o nell'ultimo listino ELLIS specifico per il Cliente, imballaggio normale compreso, e spese di spedizione escluse (di seguito “Prezzo”). L'ultimo listino emesso da ELLIS ENGINEERING SRL annulla tutti i listini precedenti ed, in assenza di diverse pattuizioni, sarà quello applicabile alla vendita.

6. PAGAMENTO

6.1 Il pagamento del Prezzo dovrà avvenire entro il termine pattuito tra le parti contraenti. Il mancato pagamento del Prezzo entro il termine convenuto determinerà la decorrenza di interessi per il ritardo di pagamento nelle transazioni commerciali, nella misura prevista dal D.Lgs. n. 231 del 9.10.2002 e successive modifiche ed integrazioni. Tali interessi decorreranno dalla scadenza del termine di pagamento è fatto salvo il maggior danno subito da ELLIS.

6.2 Il Cliente non potrà proporre domande né formulare eccezioni nei confronti di ELLIS se non dopo aver provveduto al pagamento del Prezzo.

6.3 In caso di irregolarità nei pagamenti, ELLIS si riserva il diritto di sospendere l'esecuzione di tutti gli ordini di acquisto, anche se diversi da quelli per i quali si è verificato il ritardo o l'inadempimento da parte del CLIENTE, senza alcun preavviso né diritto di risarcimento di alcun danno da parte del CLIENTE.

7. RESI E RECLAMI

7.1 Tutti i reclami devono essere formulati per iscritto entro 8 (otto) giorni dalla ricezione dei Prodotti, siano essi relativi alla quantità o alla qualità dei Prodotti consegnati.

7.2 I resi dei Prodotti consegnati verranno accettati da ELLIS ENGINEERING SRL soltanto previo accordo scritto ed esclusivamente con riguardo a Prodotti nuovi e completi di imballaggio originale.

7.3 I resi dovranno essere accompagnati dall'apposito documento di trasporto di reso, indicante l'autorizzazione scritta di ELLIS ENGINEERING SRL nonché la quantità e la qualità dei Prodotti.

7.4 I resi non potranno considerarsi accettati da ELLIS ENGINEERING SRL se non effettuati con le modalità di cui sopra ed in particolare non potrà intendersi quale accettazione di resi la presa in consegna di Prodotti presso la sede o i depositi di ELLIS ENGINEERING SRL.

7.5 Sulla somma accreditata riferita a resi non dovuti a cause imputabili a ELLIS ENGINEERING SRL, verrà operata una riduzione del 30% da considerarsi alla stregua di una liquidazione forfetaria del danno (clausola penale), addebitata al Cliente in ragione dei costi generali, di spedizione, deperimento della merce, vetustà etc. sopportati da ELLIS.

8. GARANZIA

8.1 La presente garanzia nei rapporti commerciali o in caso di vendita di beni per uso professionale è limitata alla sostituzione del pezzo / del Prodotto riconosciuto da ELLIS ENGINEERING SRL quale difettoso mediante Prodotti equivalenti (di seguito “Garanzia Convenzionale”), non risulta compresa nella garanzia il costo necessario per le attività di riparazione e sostituzione del materiale (a titolo esemplificativo costi di manodopera, noleggio materiali, etc).

8.2 È esclusa l'applicazione della disciplina dettata dagli articoli 1490-1495 del Codice Civile.

8.3 ELLIS ENGINEERING SRL garantisce il funzionamento dei Prodotti nei limiti indicati al superiore punto sub 8.1. Salvo diverso accordo, la validità della Garanzia Convenzionale è di 12 (dodici) mesi dalla data di vendita, rilevabile sui prodotti tramite il numero di lotto riportato su imballi/cartellini identificativi. La Garanzia risulterà efficace e vincolante per ELLIS ENGINEERING SRL solo se il prodotto verrà correttamente montato. Le applicazioni dei prodotti e la loro corretta scelta in funzione dell'applicazione sono di diretta ed esclusiva responsabilità del CLIENTE.

8.4 La garanzia non comprende: avarie o danni causati dal trasporto; e/o da trascuratezza, negligenza, inadeguatezza; avarie o danni dovuti a manomissioni o conseguenti allo scorretto uso/installazione; difetti causati da agenti chimici e/o fenomeni atmosferici.

8.5 Termini attuativi: salvo diverso accordo, il diritto alla Garanzia Convenzionale si esercita esibendo copia del documento di acquisto (fattura fiscale) a ELLIS. Il Cliente deve denunciare il difetto a ELLIS entro il termine di decadenza di 30 (trenta) giorni dalla scoperta.

L'azione deve essere esercitata entro il termine di prescrizione di 6 (sei) mesi dalla scoperta. I pezzi dei Prodotti per i quali viene richiesta l'attivazione della Garanzia Convenzionale devono essere spediti dal Cliente presso ELLIS ENGINEERING SRL., Via G.Dorino 1, 32030 Fonzaso (BL) Italia.

8.6 Il Cliente non potrà richiedere il risarcimento di danni indiretti, mancati profitti, perdita di produzione ed in ogni caso non potrà pretendere a titolo di risarcimento somme superiori al valore dei componenti o dei Prodotti forniti. Tutte le spese per il trasporto dei Prodotti da riparare o riparati, anche se coperti dalla Garanzia Convenzionale, sono a carico del Cliente.

8.7 Modifiche specifiche delle condizioni della Garanzia Convenzionale qui descritte possono essere definite dalle parti nei propri contratti commerciali.

9. RISERVA DI PROPRIETÀ

9.1 I Prodotti forniti al CLIENTE, rimangono di proprietà di ELLIS ENGINEERING SRL fino al saldo integrale del Prezzo da parte del Cliente, indipendentemente da chi abbia la detenzione dei Prodotti. Le spese di trasporto e le altre necessarie al recupero dei Prodotti così come le spese straordinarie e quelle ripetibili, saranno a carico del Cliente.

10. BREVETTI, MARCHI E SEGNI DISTINTIVI

10.1 Il Cliente è a conoscenza del fatto che alcuni Prodotti sono coperti da brevetti e sono oggetto di Know-How e design costituenti proprietà esclusiva di ELLIS ENGINEERING SRL, a norma del Codice della Proprietà Industriale.

10.2 È fatto espresso divieto al Cliente di violare tali diritti di ELLIS ENGINEERING SRL ed in ogni caso il Cliente non potrà in alcun modo rimuovere, sopprimere o comunque alterare marchi ed altri segni distintivi o sigle di qualsiasi genere apposti ai Prodotti o agli imballi, così come è fatto divieto di apporne di nuovi di qualsiasi natura. È vietata inoltre qualsiasi forma di riproduzione od utilizzo del marchio ELLIS ENGINEERING SRL e di ogni altro segno distintivo presente sui Prodotti, salvo autorizzazione scritta di ELLIS ENGINEERING SRL.

11. CLAUSOLA RISOLUTIVA ESPRESSA

11.1 Ai sensi e per gli effetti dell'articolo 1456 del Codice Civile, il ritardato pagamento superiore ai dieci giorni, o il mancato pagamento, anche solo parziale, del Prezzo da parte del Cliente, secondo le modalità di cui all'articolo 6 delle presenti Condizioni Generali di Vendita, comporterà la risoluzione del contratto di acquisto, con diritto per ELLIS ENGINEERING SRL di chiedere al Cliente il risarcimento dei danni patiti, oltre alla restituzione dei Prodotti rispetto ai quali il Cliente non abbia pagato il Prezzo.

11.2 La comunicazione di cui al punto precedente sarà trasmessa tramite raccomandata A.R. o tramite Pec.

12. ACCORDI TRA LE PARTI

12.1 In caso di accordi, preesistenti o sopravvenuti, tra ELLIS ENGINEERING SRL ed il Cliente, in relazione a resi e modalità di pagamento, tali accordi prevarranno su quanto a riguardo stabilito dalle Condizioni Generali di Vendita.

13. LEGGE APPLICABILE E FORO COMPETENTE

13.1 I contratti di acquisto conclusi secondo le Condizioni Generali di Vendita sono soggetti esclusivamente alla legge italiana, con esclusione di qualsiasi altra legislazione .

13.2 Tutte le controversie che dovessero sorgere in merito ai suddetti contratti d'acquisto saranno assoggettate alla giurisdizione italiana e rimesse alla competenza esclusiva del Tribunale di Vicenza, anche se il pagamento sia convenuto a mezzo ricevuta bancaria o tratta domiciliata presso il Cliente.

(Italia). Il contenuto di questo catalogo è da ritenersi suscettibile di modifica in qualsiasi momento e senza obbligo di preavviso da parte di ELLIS ENGINEERING SRL.

Tutte le specifiche dei prodotti citati, incluso caratteristiche tecniche, testi, grafici o altri elementi, hanno scopo meramente informativo e in nessun caso sostituiscono quanto riportato nei manuali d'uso e manutenzione dei singoli veicoli. Ellis Engineering S.r.l. acquisisce tali informazioni in via indiretta, pertanto raccomanda di verificare con il massimo scrupolo tutte le caratteristiche tecniche dei singoli prodotti onde appurare che siano rispondenti all'impiego e/o all'utilizzo cui l'acquirente intende destinarli. In nessun caso, Ellis Engineering Srl potrà ritenersi responsabile dell'uso improprio dei prodotti e dei danni che possano derivarne, a qualsiasi titolo, anche a terzi.

Le immagini, i disegni tecnici e le relative specifiche appartengono a Ellis Engineering Srl e sono protetti dalle leggi sul copyright. Ogni utilizzo non espressamente autorizzato sarà perseguito legalmente. Le specifiche dei prodotti sono soggette a cambiamenti senza preavviso. Possono essere richiesti, su specifiche del cliente, articoli con altre misure oppure a disegno. Foto immagini e disegni sono puramente indicativi. Ellis Engineering Srl si riserva il diritto di apportare qualsiasi tipo di variazione, anche senza preavviso, al fine di aggiornare e migliorare il catalogo in qualsiasi momento. Ellis Engineering Srl non risponde per eventuali errori tipografici o descrizioni errate di prodotti e caratteristiche tecniche.

The specifications of the products indicated in this catalogue including technical characteristics, texts, drawings, graphics or other elements are for informative purposes only and in no case replace the instructions of the manuals of use and maintenance of the vehicles. Ellis Engineering Srl acquires such information indirectly, therefore it recommends to carefully verify all the technical characteristics of the products in order to ascertain their suitability for the use intended by the buyer. It is highly recommended to contact an authorized tyre shop for the replacement of the products. Under no circumstances may Ellis Engineering Srl be held liable for the improper use of the products and for the possible damages that may derive, for any reason, even to third parties.

All images, technical drawings and specifications are the exclusive property of Ellis Engineering Srl and are protected by International Copyright laws. Any unauthorised use will result in legal proceedings. Ellis Engineering Srl reserves the right to alter technical specifications at any time without notice. Clients may request bespoke products of different sizes and/or based on customised designs. All photographs and other images shown are for informational purposes only. Ellis Engineering Srl reserves the right to make any kind of alteration, at any time and without prior notice so as to update and improve the catalogue. Ellis Engineering Srl is not liable for any errors or other mistakes in the technical descriptions and technical characteristics of the products shown.

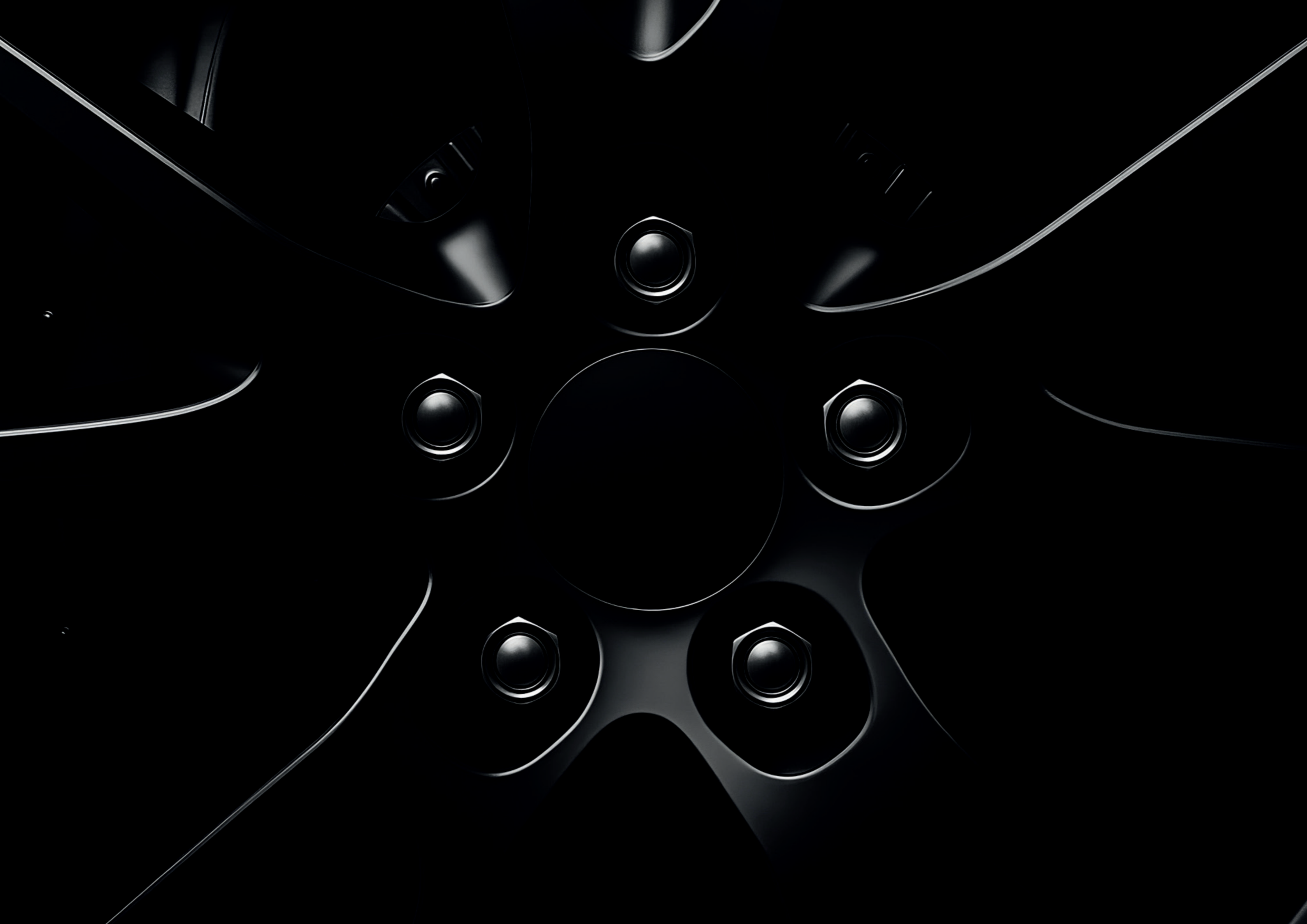
ELLIS ENGINEERING SRL

part of Comunello Group

Via G. Dorino, 1 - 32030 Fonzaso (BL) Italy

Tel. +39 0439 569546 Fax +39 0439 569552

info@ellisengineering.it www.ellisengineering.it





www.ellisengineering.it